

銀座 NAGANO

しあわせ信州シェアスペース

銀座NAGANO 機能強化 内装設計図書

令和6年3月29日

- ・撤去にあたっては各機器について要・不要を確認してください。（返却品等があるため）
- ・施工にあたって現場調査のうえ図面との整合性を確認・調整をしてください。
- ・現場寸法を優先としてください。

現場住所：東京都中央区銀座5丁目6-5 NOCOビル 1F/2F/4F
銀座 NAGANO

ページB2:J42No	名称	ページNo	名称	ページNo	名称
1	図面リスト	42	2F 床伏図	83	詳細図 F-01-12_1F陳列什器②
2	イメージパース	43	2F 天井伏図	84	詳細図 F-01-14_1Fレジカウンターユニット
3	工事区分表(2014年竣工時のもの)	44	2F 照明プラン(改修計画)	85	詳細図 F-01-15_1F 階段下ストック扉
4	配置図	45	2F 照明器具表(既存)	86	詳細図 F-01-16_1F 既存島什器 転用
5	仕上表1 1F・2F	46	2F 照明配線図(改修計画)	87	詳細図 F-02-1b_2F 壁面陳列棚
6	仕上表2 4F	47	2F 展開図キープラン	88	詳細図 F-02-2_2Fワインサーバー台
7	マテリアルシート 1F	48	2F 展開図1	89	詳細図 F-02-3_2Fホトルラック
8	マテリアルシート 2F	49	2F 展開図2	90	詳細図 F-02-4_2Fホトル棚
9	マテリアルシート 4F	50	2F 展開図3	91	詳細図 F-02-5_2Fレジカウンター
10	1F 面積図	51	2F 展開図4	92	詳細図 F-02-6_2Fレジカウンター上部ガラスラック
11	1F 残置図(撤去図)	52	2F 展開図5	93	詳細図 F-02-8_2F試飲テーブル
12	1F 平面図	53	2F 空調設備図	94	詳細図 F-02-9_2Fハックルーム建具
13	1F 平面図 補足	54	2F 厨房機器・衛生機具・配置図	95	詳細図 F-04_4F出入口建具
14	1F 床伏図	55	2F 厨房機器・衛生器具表	96	1F冷蔵オープンショーケース AMC-61PGFSAXO(N)R -1
15	1F 天井伏図	56	1F・2F・4F厨房機器・衛生器具表合計	97	1F冷蔵オープンショーケース AMC-61PGFSAXO(N)R -2
16	1F 照明プラン(改修計画)	57	2F コンセント配線図	98	1F冷蔵オープンショーケース AMC-51PGFSAXO(N)R -1
17	1F 照明器具表(改修計画)	58	2F LAN配線図	99	1F冷蔵オープンショーケース AMC-51PGFSAXO(N)R -2
18	1F 照明器具表(既存)	59	2F 冷凍・冷蔵機器コンセント名称図	100	1F レジバック 掃除用流し Lixil S-21S
19	1F 照明配線図(改修計画)	60	2F 厨房機器配線図	101	1F レジバック 混合水栓 Lixil SF-WM 435 SY(170)
20	1F 展開図キープラン	61	2F 電灯分電盤図	102	2F リーチインショーケースMRS-180GWS(T)R1
21	1F 立面図	62	2F 動力分電盤図	103	2F リーチインショーケースMRS-060GWS(T)R1
22	1F 展開図1	63	2F 給排水・GAS系統図	104	2F レジ・フード提供カウンター 手洗器 LIXIL L-15
23	1F 展開図2	64	2F 誘導灯・非常用照明・感知器配置図	105	2F レジ・フード提供カウンター 水栓 Lixil LF-1Z-U
24	1F 展開図3	65	4F 面積図	106	建築図 参考図 表紙
25	1F 展開図4	66	4F 平面図	107	建築図 参考図 1階平面図
26	1F 展開図5	67	4F 展開図キープラン	108	建築図 参考図 1階建築設備-1
27	1F 空調設備図	68	4F 展開図	109	建築図 参考図 1階建築設備-2
28	1F 厨房機器・衛生機具・配置図	69	詳細図 F-01-1_1F 壁面 陳列什器①	110	建築図 参考図 1階スリーブ図
29	1F 厨房機器・衛生器具表	70	詳細図 F-01-2_1F 什器下部トロッコ収納	111	建築図 参考図 2階建築平面図
30	1F コンセント配線図	71	詳細図 F-01-3_1F 壁面陳列什器②	112	建築図 参考図 2階建築設備-1
31	1F LAN配線図	72	詳細図 F-01-4_1F 壁面陳列什器④	113	建築図 参考図 2階建築設備-2
32	1F 冷凍・冷蔵機器コンセント名称図	73	詳細図 F-01-5_1F 壁面陳列什器⑤	114	建築図 参考図 2階建築スリーブ図
33	1F 厨房機器配線図	74	詳細図 F-01-6a_1F 壁面R陳列什器⑥	115	建築図 参考図 4階建築平面図
34	1F 電灯分電盤図	75	詳細図 F-01-6b_1F 壁面R陳列什器⑥	116	建築図 参考図 4階建築床面設備図
35	1F 動力分電盤図	76	詳細図 F-01-6c_1F 壁面R陳列什器⑥	117	建築図 参考図 4階建築天井設備図
36	1F 給排水・GAS系統図	77	詳細図 F-01-7_1F 壁面陳列什器⑦	118	建築図 参考図 4階建築スリーブ図
37	1F 誘導灯・非常用照明・感知器配置図	78	詳細図 F-01-8_1F 壁面レジバック収納		
38	2F 面積図	79	詳細図 F-01-9a_1F 壁面ハックルーム展開		
39	2F 残置図(撤去図)	80	詳細図 F-01-9b_1F 壁面ハックルーム吊り戸/作業台		
40	2F 平面図	81	詳細図 F-01-10a_1F 島什器①/②用什器a		
41	2F 平面図 補足	82	詳細図 F-01-10c_1F 島什器①/②用木箱		

訂正 REVISION
得意先名 CLIENT
長野県
事業名称 PROJECT TITLE
銀座 NAGANO
図面名称 DRAWING TITLE
図面リスト
縮尺 SCALE
作成 日付 DATE DRAWN 令和6年3月29日
確認 CHECKED
設計 ARCHITECT
製図 DRAWN
設計
図面 01



■2F_アイレベル ELVホール■



■1F_アイレベル入口■



■1F_鳥瞰■

※画像はイメージパースなので詳細は図面にてご確認をお願いします。

訂正 REVISION

得意先名 CLIENT

長野県

事業名称 PROJECT TITLE

銀座 NAGANO

図面名称 DRAWING TITLE

イメージパース

縮尺 SCALE

作成 日付 DATE DRAWN

令和6年3月29日

確認 CHECKED

設計 ARCHITECT

製図 DRAWN

設計

図面

02

訂正 REVISION

工事区分表 (2014年竣工時のものに追記)

項目	A工事	B工事	C工事	備考
電灯幹線設備	○			
動力幹線設備	○			
室外機幹線区画外 PS内動力配線工事(屋上まで)			○	
区画内二次側配線工事(コンセント・照明)			○	
電話設備	○		○	別途工事
CAT設備	○		○	通信会社と調整業務・工事あり 区画内定所からの空配管工事C工事
レジシステム			○	通信会社と調整業務・工事あり 区画内定所からの空配管工事C工事
有線・BGM			○	別途工事 有線会社と調整業務・工事あり 区画内定所からの空配管工事C工事
外部コンセント	※外部への貫通処理はB工事	○		
冷房設備工事			○	
上記以外の設備工事			○	
換気設備工事			○	各階での配管工事調整あり
上記以外の設備工事			○	1.2階厨房ダクト区画内工事及び、A工事ダクト接続工事あり
給水設備工事	○			メーターまで
上記以外の給水工事			○	
排水設備工事	○			
上記以外の排水水工事			○	防水区画はB工事
給湯設備工事			○	
衛生設備工事			○	
火災報知設備	○			
C工事設計に伴う変更追加		○		
非常照明設備	○			
C工事設計に伴う変更追加		○		
誘導灯設備	○			
C工事設計に伴う変更追加		○		
非常放送設備	○			
C工事設計に伴う変更追加		○		
排煙設備	○			
C工事設計に伴う変更追加		○		1/50開口
スプリンクラー設備	○			
C工事設計に伴う変更追加		○		
機械警備設備				別途工事
消火器			○	

項目	A工事	B工事	C工事	備考
床	○			スラブレベル床仕上まで 仕上
壁	○			外壁廻り・区画部廻りのLGSボード貼まで 一部既存撤去あり
柱	○			建築躯体柱まで 下地LGS/パテ処理～仕上 (内側)
設備シャフト	○			LGSボード貼まで *確認
建具		○		外壁・区画部建具(ファサード自動ドア) 上記以外における建具 建具 (区画壁取付建具)
天井			○	一部ボード補修:C工事 再塗装:C工事
防煙垂壁	○			法基準に基づく設備工事 C工事設計に伴う変更追加
防火戸				法基準に基づく設備工事(C設置厨房はC工事)
防火シャッター				C工事設計に伴う追加あり
点検口	○			A工事の管理上必要箇所 上記以外における設置工事
内装造作工事			○	
ファサード工事		○		オーニング(風力感知器仕様)補強工事 オーニング サイン用電源・区画配管
*厨房防水工事			○	シート防水工事/シンダー埋め戻し(排水管-C工事)
*空調グリルの塗装			○	

※サインージ移設工事は別途工事とする、空配管はC工事とする 要確認

得意先名 CLIENT

長野県

事業名称 PROJECT TITLE

銀座 NAGANO

図面名称 DRAWING TITLE

工事区分表

縮尺 SCALE

作成 日付 DATE DRAWN
令和6年3月29日

確認 CHECKED

設計 ARCHITECT

製図 DRAWN

設計

図面

03

1F 仕上表

室名	床	巾木	壁	天井	備考
ファサード	既存のまま	既存のまま	既存のまま	既存のまま	オーニング: 既存のまま
物販ゾーン	床: パサモルタル下地600角磁器タイル「ニッタイ工業 YK-80G-2033-7」 ※床材切り替え部分見切り材 T3m/m SUS FB入れ	木巾木: H100/t10mmツガ無垢材 / オイルフィニッシュ仕上	既存壁: 全面再塗装: AEP(白)仕上 一部既存柱壁部: AEP(白)仕上(現状: 美漆喰塗りに仕上(レリック)) 一部既存抽屜部(階段下): 「チヨダウーテコーナーボード15R」+ 壁ツカシのうえAEP(白)仕上	既存天井: 全面再塗装: AEP(白)仕上 一部既存照明器具撤去・補修のうえ: 再塗装: AEP(白)仕上	外部コンセント取付(ラックを利用して配線) ※外部への貫通処理はB工事 自動ドア: 手かざしセンサー式に変更 「ナブコシステム株式会社」 ロールスクリーン: 2ヶ所 壁面陳列棚 陳列什器 ※デジタルサイネージスタンド別途工事 鳥仕蓋 冷蔵ショーケース: 冷蔵オープンショーケース新設 冷蔵ショーケース: 冷蔵オープンショーケース移設 (既存機器: 要動作確認+メンテナンス)
レジカウンター	床: パサモルタル下地600角磁器タイル「ニッタイ工業 YK-80G-2033-7」 一部床上げFL+150 木軸下地600角横板タイル「東リ PST3055」 インスリップ: 「オカ工業 NK8-355」	新規木巾木: H100/t15mmツガ無垢材 / オイルフィニッシュ仕上 レジバックルーム新規木巾木: H75/t20巾木	LGS + PBH2.5下地: AEP(白)仕上 一部水回り: アイカ セラール t=3.0 貼り	既存のまま 一部既存配線ダクト撤去・補修の上: 再塗装: AEP(白)仕上	カーテン(サントワ PK9435(防虫・防カビ))取付 セルフレジ機器 別途工事 レジカウンター 作業台+吊戸棚 ストック棚+吊戸棚 掃除用洗剤「Lixil S21S 床排水タイプ」 混合水栓「Lixil SF-WM 435 SY (170)」
階段下倉庫	既存のまま	既存のまま	既存のまま	既存のまま	既存のまま 扉: 張り替え

2F 仕上表

室名	床	巾木	壁	天井	備考
階段室	既存のまま	既存のまま	既存のまま	既存のまま	
ワインサーバーコーナー	既存のまま	既存のまま	既存のまま	既存のまま	ワインサーバー台 ワインサーバー (支給)
ホール	床: 磁器タイル600角「ニッタイ工業 NYK-60-4(ニヨン)」 ステップ: インスリップタイル「ニッタイ工業 6-K-35」	木巾木: H100/t10mmツガ無垢材 / オイルフィニッシュ仕上 一部巾木なし	一部間仕切り壁: LGS+PBH2.5下地: 不燃木ハネ貼り: ニッタイ工業 リリハネL フラックH140 t6mmの乱張り 三方柱: t15mmツガ材黒染色GL仕上 一部AEP(白)仕上	既存のまま	のれん取付
バルコナー	床: 磁器タイル600角「ニッタイ工業 NYK-60-4(ニヨン)」	木巾木: H100/t10mmツガ無垢材 / オイルフィニッシュ仕上 一部巾木なし	既存壁: 再塗装: AEP(白)仕上 レジ: フード提供カウンター: バック壁: 不燃木ハネ貼り: ニッタイ工業 リリハネL フラックH140 t6mmの乱張り 一部水回り: アイカ セラール t=3.0 貼り	既存天井: 再塗装: AEP(白)仕上	レジフロント提供カウンター: グラスラック 一掃シンク: テーブル型冷蔵庫移設 (既存機器: 要動作確認+メンテナンス) 手洗器(水栓一体式) 椅子: インナーゲル(白木酒) 壁面棚 取付け: 取付部、木下取付、木下取付ラック ワインサーバー: 柱壁間に張り留め取付
イベントセミナースペース	既存のまま	既存のまま	既存のまま	既存のまま	
オープンキッチン	既存のまま	既存のまま	既存のまま	既存のまま	
W.WC M.WC	既存のまま	既存のまま	既存のまま	既存のまま	
ストックルーム	既存のまま	既存のまま	既存のまま	既存のまま	壁掛けエアコン

※メーカー指定の材については同等品、もしくは同等以上の材も可とする。

参考メーカーリスト

メーカー	担当者	連絡先
ニッタイ工業株式会社	芳村 勇輝	03-5319-9521 / 080-4132-8531
株式会社 ニッシンイクス	小河 建	03-5573-9177 / 080-2926-9508
株式会社 サンゲツ		0570-055-134
東リ株式会社		03-5421-3711
アイカ工業株式会社		03-6770-2012
株式会社 LIXIL		03-4332-8880
ナブコシステム株式会社		
東京第一メンテナンス支店 営業1課	柴田 達矢	03-3431-8725
厨房機器・有限会社 マナ・インターナショナル	瀬尾 幸憲	03-5423-7310 / 080-9531-5955

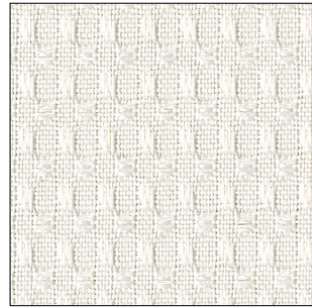
特記事項

・撤去にあたっては各機器について要・不要を確認してください。(返却品等があるため)	
・施工にあたって現場調査のうえ図面との整合性を確認・調整をしてください。	t12.5m/m不燃PB→ナイフボード[吉野石膏株式会社]
・現場寸法を優先としてください。	
※造作を含む全ての使用材料についてはホルムアルデヒド発散等級区分はF☆☆☆☆のものを使用の事	合成樹脂エマルジョンペイント(AEP)[日本ペイント]

認定番号

材料	不燃・準不燃・難燃認定番号	ホルムアルデヒド認定番号
t12.5m/m不燃PB→ナイフボード[吉野石膏株式会社]	NM-8619	告示対象外
合成樹脂エマルジョンペイント(AEP)[日本ペイント]		N02025 F☆☆☆☆

訂正 REVISION
得意先名 CLIENT
長野県
事業名称 PROJECT TITLE
銀座 NAGANO
図面名称 DRAWING TITLE
仕上表-1 1F / 2F
縮尺 SCALE
作成 日付 DATE DRAWN 令和6年3月29日
確認 CHECKED
設計 ARCHITECT
製図 DRAWN
設計
図面 05



■ カーテン：サンゲツ PK9435（防炎・ウォッシュابل）



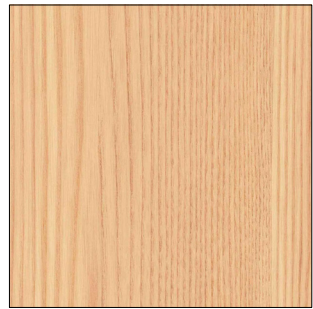
■ 床：600角塩ビタイル「東リ PST3055」



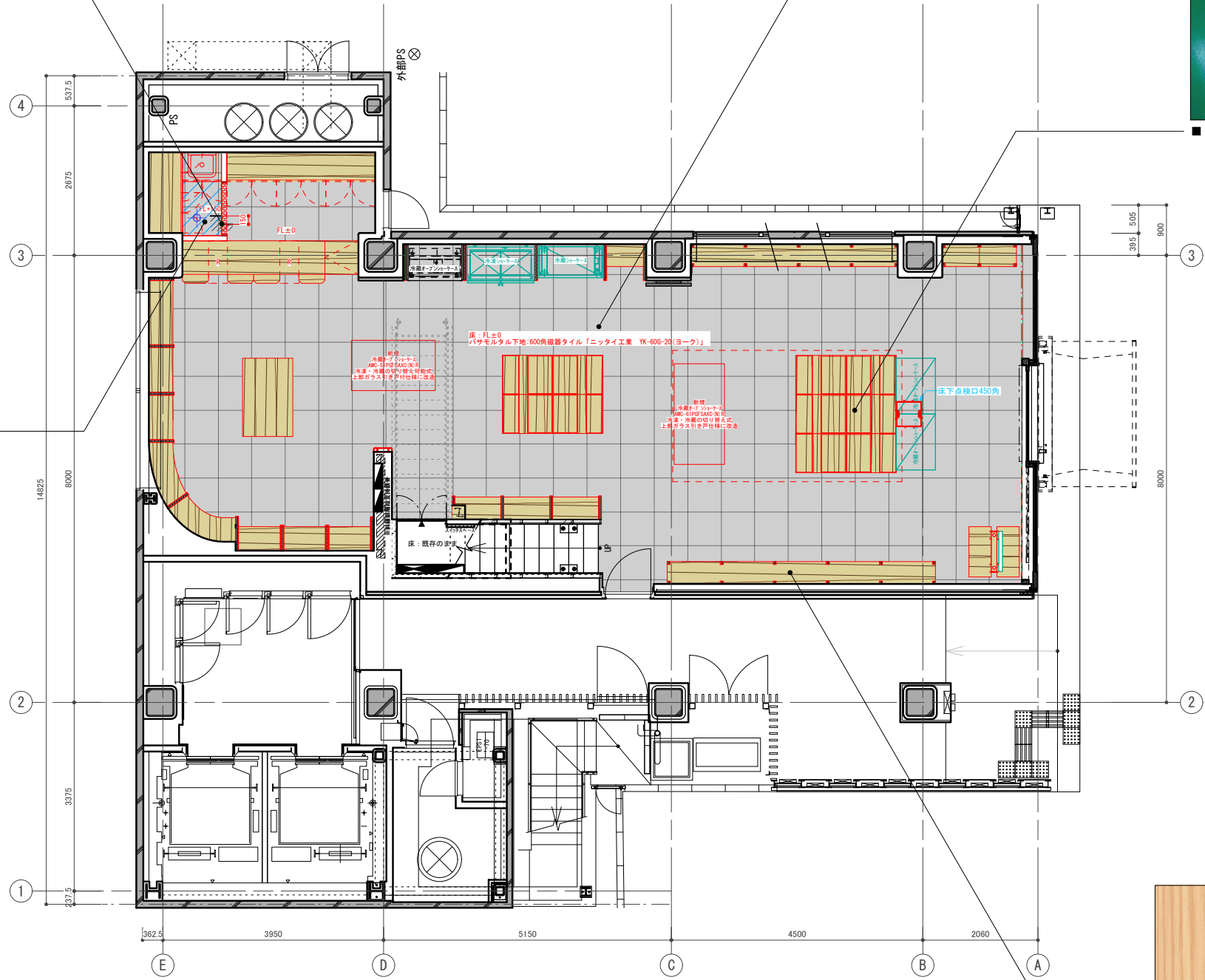
■ 床：600角磁器タイル「ニッタ工業 YK-60G-20(3-ク)」



■ 木箱（島什器上）イメージ



■ 什器木目：タモ突板染色材のイメージ



訂正 REVISION

得意先名 CLIENT

長野県

事業名称 PROJECT TITLE

銀座 NAGANO

図面名称 DRAWING TITLE

マテリアルシート
1F

縮尺 SCALE

作成 日付 DATE DRAWN
令和6年3月29日

確認 CHECKED

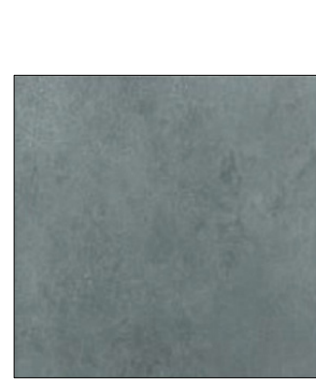
設計 ARCHITECT

製図 DRAWN

設計

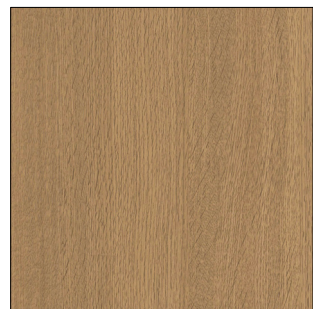
図面

07



■ 床 : 磁器タイル600角 「ニッガイ工業 NYK-60-4(ニヨン)」

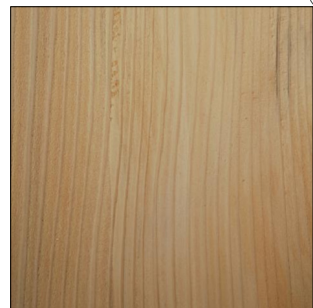
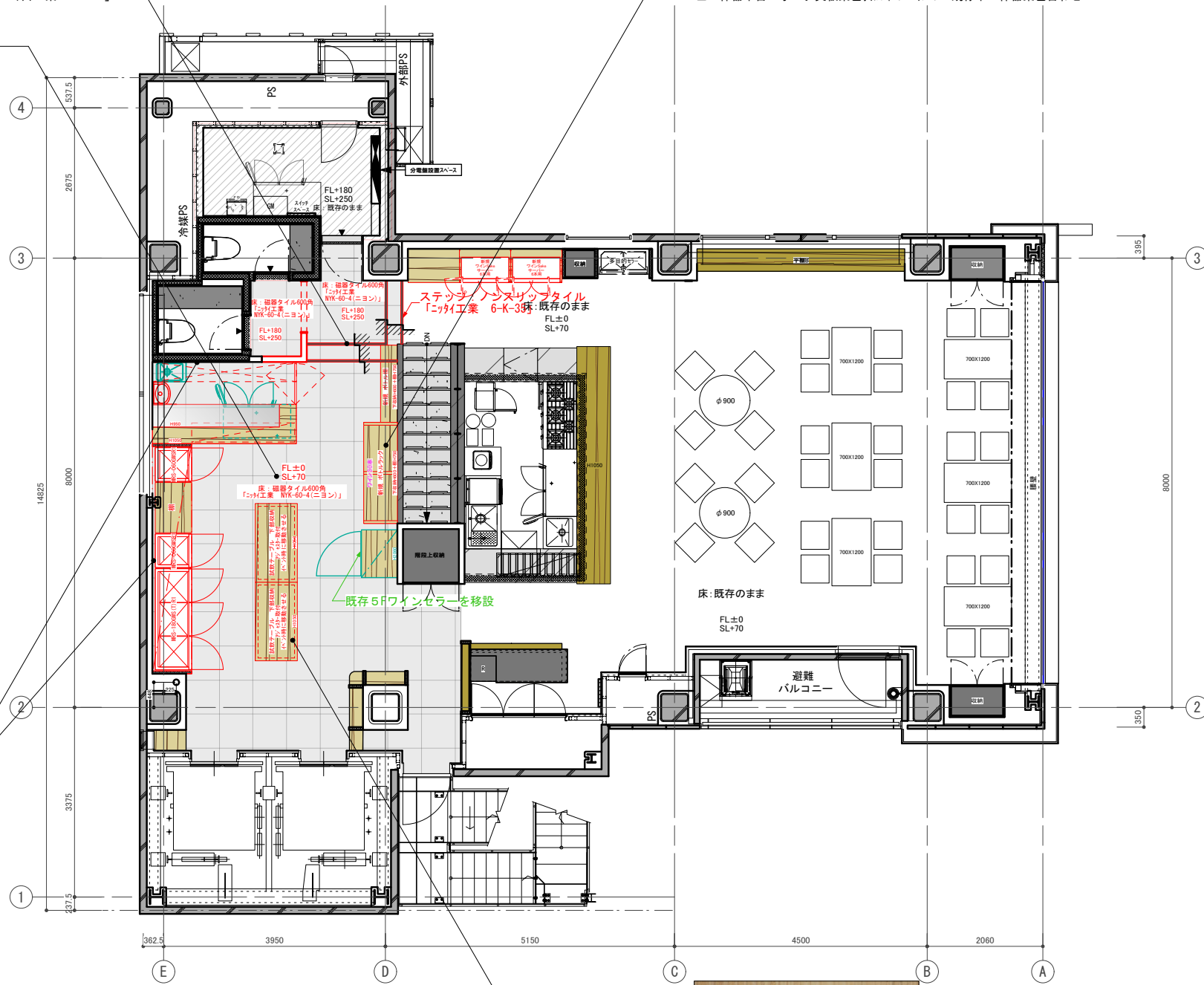
■ ステップ : ノンスリップタイル 「ニッガイ工業 6-K-35」



■ 什器木目 : オーク突板染色オリーブニュ イメージ 既存木工什器染色合わせ



■ 壁 : 不燃木ハ 裨貼り : ニッガイ工業 リアルハ 裨 ブラックH140 t6mmの乱張り



■ 試験テーブル天板木目 : マツ染色オリーブニュ イメージ

訂正 REVISION

得意先名 CLIENT

長野県

事業名称 PROJECT TITLE

銀座 NAGANO

図面名称 DRAWING TITLE

マテリアルシート
2F

縮尺 SCALE

作成 日付 DATE DRAWN

令和6年3月29日

確認 CHECKED

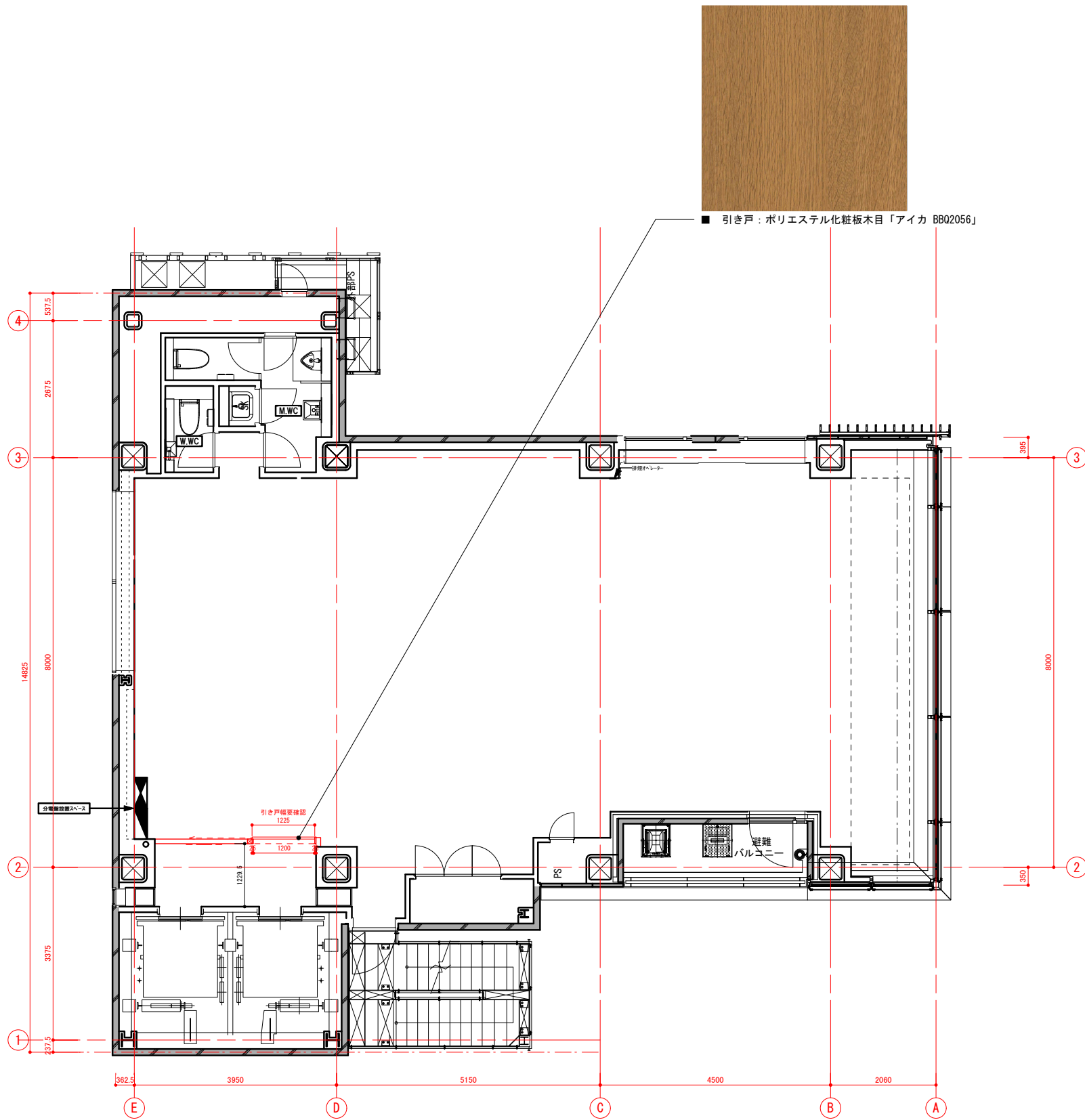
設計 ARCHITECT

製図 DRAWN

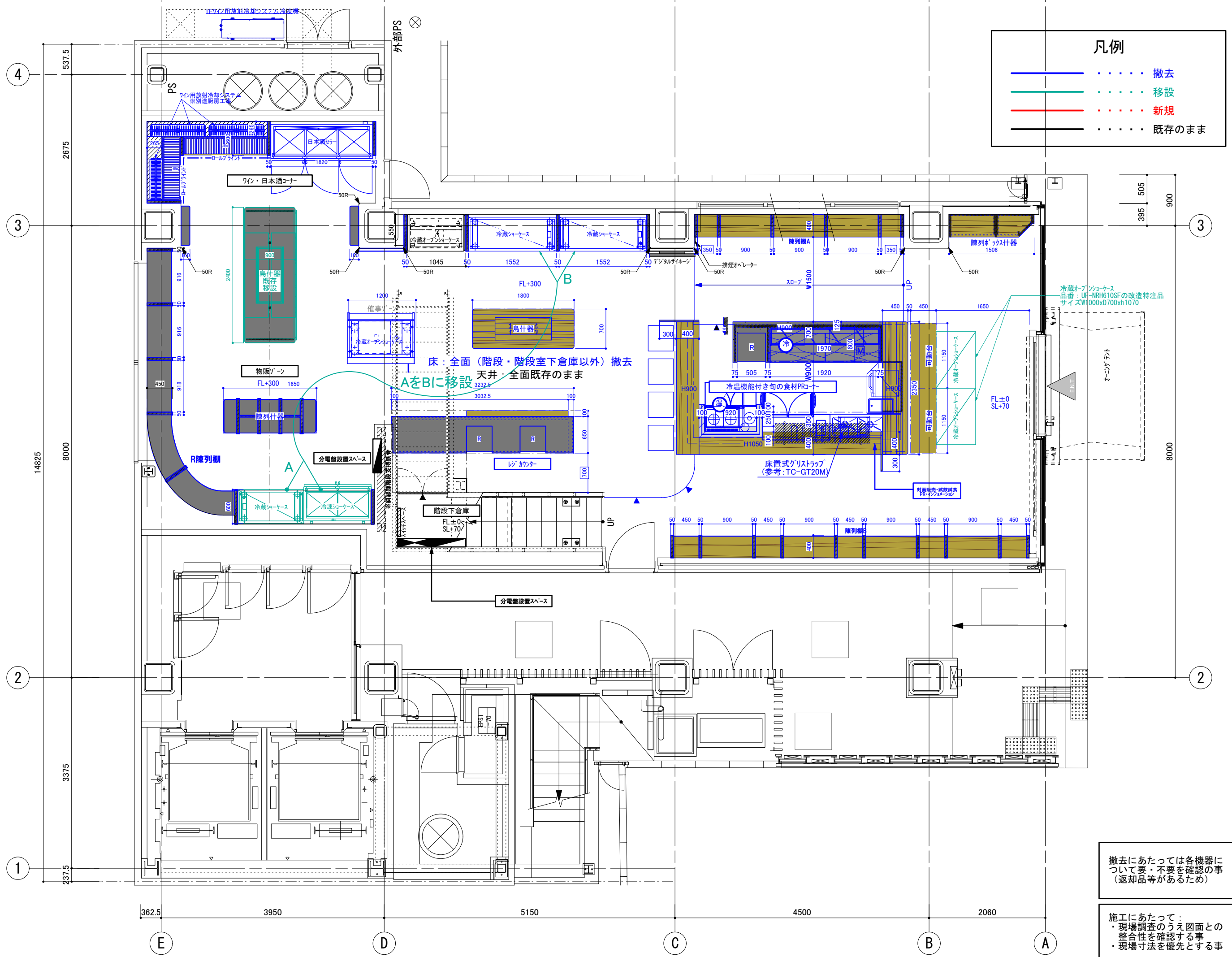
設計

図面

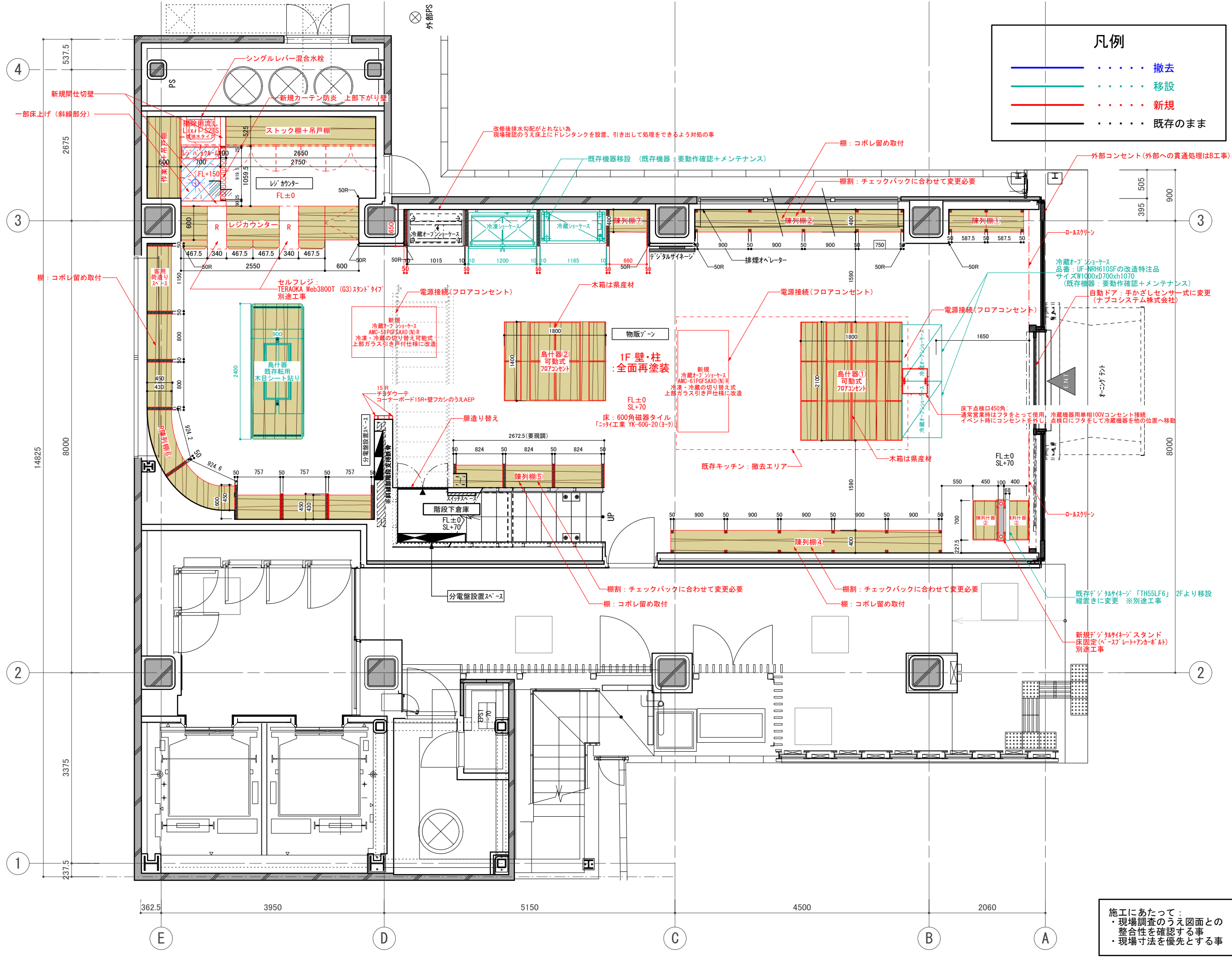
08



訂正 REVISION
得意先名 CLIENT
長野県
事業名称 PROJECT TITLE
銀座 NAGANO
図面名称 DRAWING TITLE
マテリアルシート 4F
縮尺 SCALE
作成 日付 DATE DRAWN 令和6年3月29日
確認 CHECKED
設計 ARCHITECT
製図 DRAWN
設計
図面
09



訂正 REVISION
得意先名 CLIENT
長野県
事業名称 PROJECT TITLE
銀座NAGANO
図面名称 DRAWING TITLE
1F残置図 (撤去図)
縮尺 SCALE
NON SCALE (A4) 1/80 (A3)
作成 日付 DATE DRAWN
令和6年3月29日
確認 CHECKED
設計 ARCHITECT
製図 DRAWN
設計
図面
11

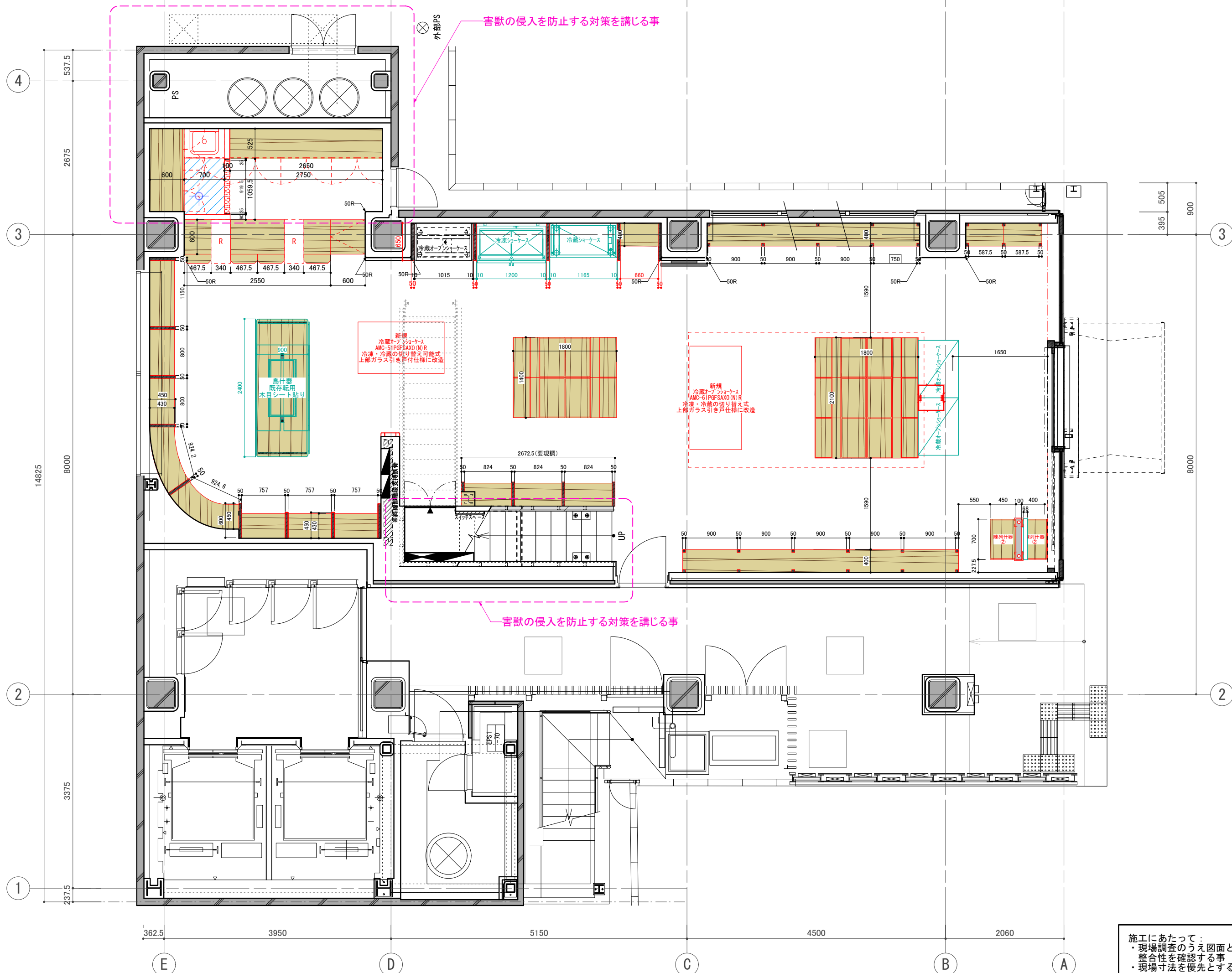


凡例

—	撤去
—	移設
—	新規
—	既存のまま

訂正 REVISION
得意先名 CLIENT
長野県
事業名称 PROJECT TITLE
銀座NAGANO
図面名称 DRAWING TITLE
1F平面図
縮尺 SCALE
NON SCALE (A4) 1/80 (A3)
作成 日付 DATE DRAWN
令和6年3月29日
確認 CHECKED
設計 ARCHITECT
製図 DRAWN
設計
図面
12

施工にあたって：
 ・現場調査のうえ図面との整合性を確認する事
 ・現場寸法を優先とする事



外部PS 害獣の侵入を防止する対策を講じる事

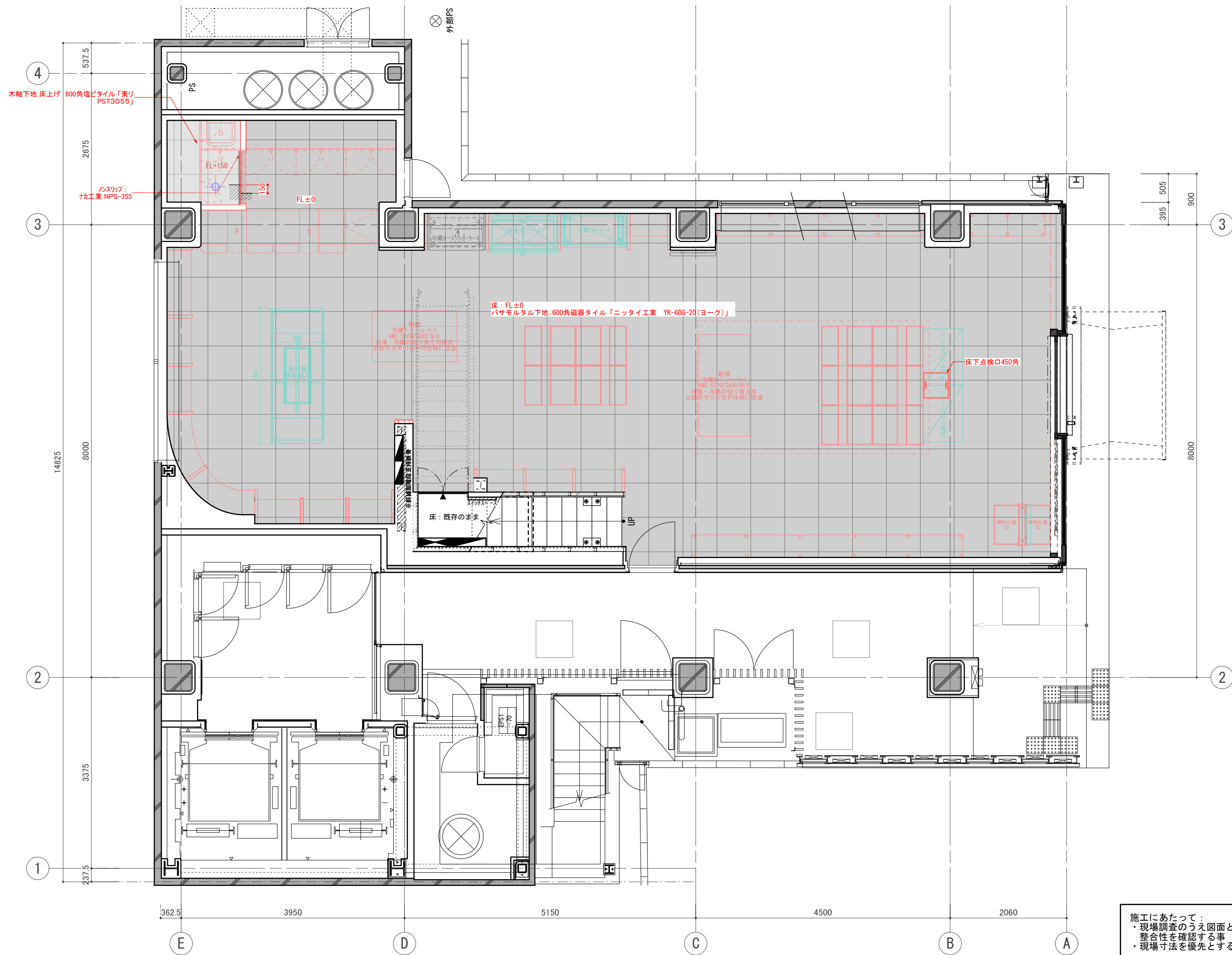
新規
冷蔵ショーケース
AMC-51PGFSAXO (N) R
冷凍・冷蔵の切り替え可能式
上部ガラス引き戸仕様で改造

新規
冷蔵ショーケース
AMC-61PGFSAXO (N) R
冷凍・冷蔵の切り替え可能式
上部ガラス引き戸仕様で改造

害獣の侵入を防止する対策を講じる事

施工にあたって：
・現場調査のうえ図面との整合性を確認する事
・現場寸法を優先とする事

訂正 REVISION
得意先名 CLIENT
長野県
事業名称 PROJECT TITLE
銀座NAGANO
図面名称 DRAWING TITLE
1F平面図 補足
縮尺 SCALE NON SCALE (A4) 1/80 (A3)
作成 日付 DATE DRAWN 令和6年3月29日
確認 CHECKED
設計 ARCHITECT
製図 DRAWN
設計
図面
13



訂正 REVISION

得意先名 CLIENT

長野県

事業名称 PROJECT TITLE

銀座NAGANO

図面名称 DRAWING TITLE

1F床伏図

縮尺 SCALE

NON SCALE (A4)

1/80 (A3)

作成 日付 DATE DRAWN

令和6年3月29日

確認 CHECKED

設計 ARCHITECT

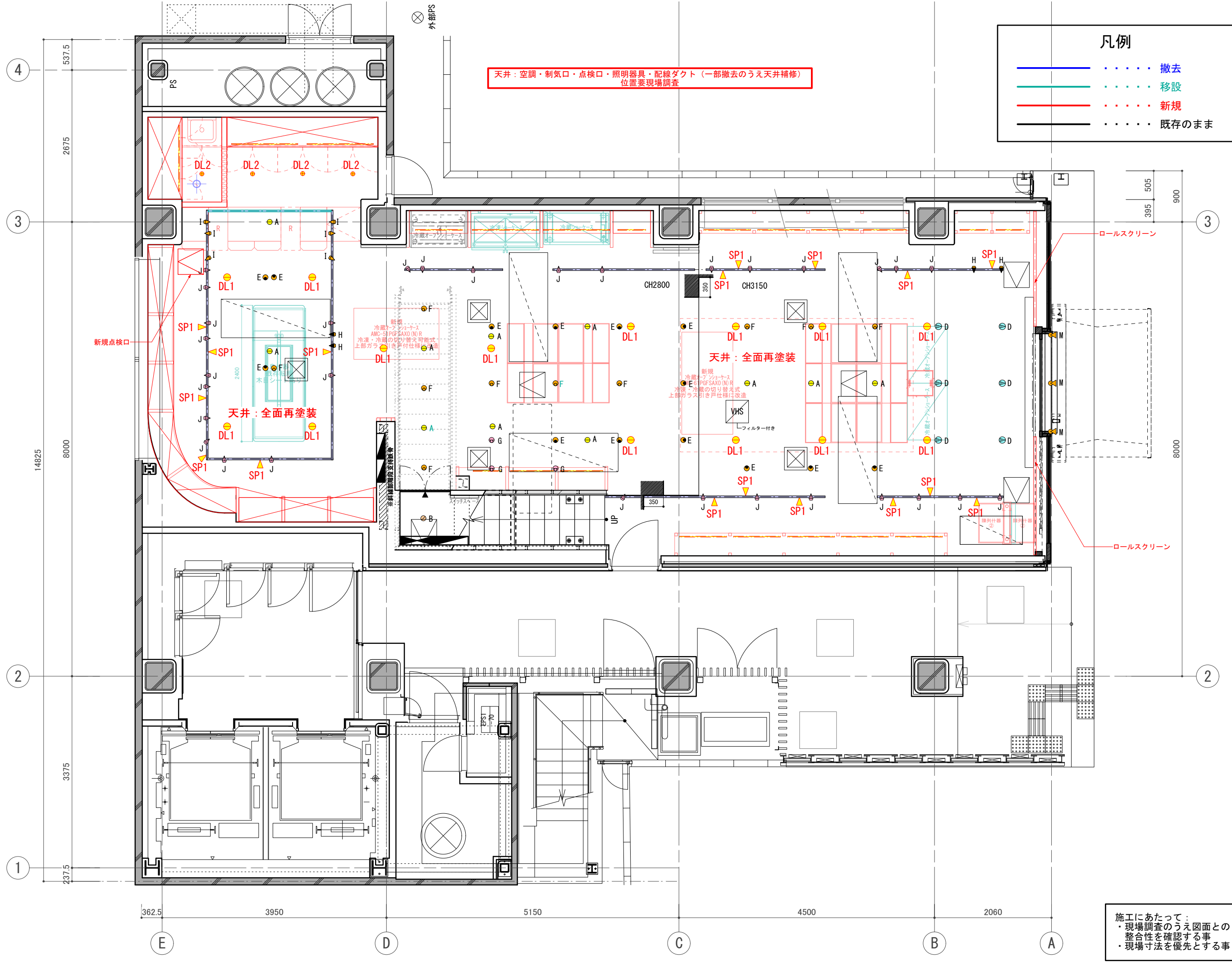
製図 DRAWN

設計

図面

14

施工にあたって:
 ・現場調査のうえ図面との整合性を確認する事
 ・現場寸法を優先とする事



凡例

- 撤去
- 移設
- 新規
- 既存のまま

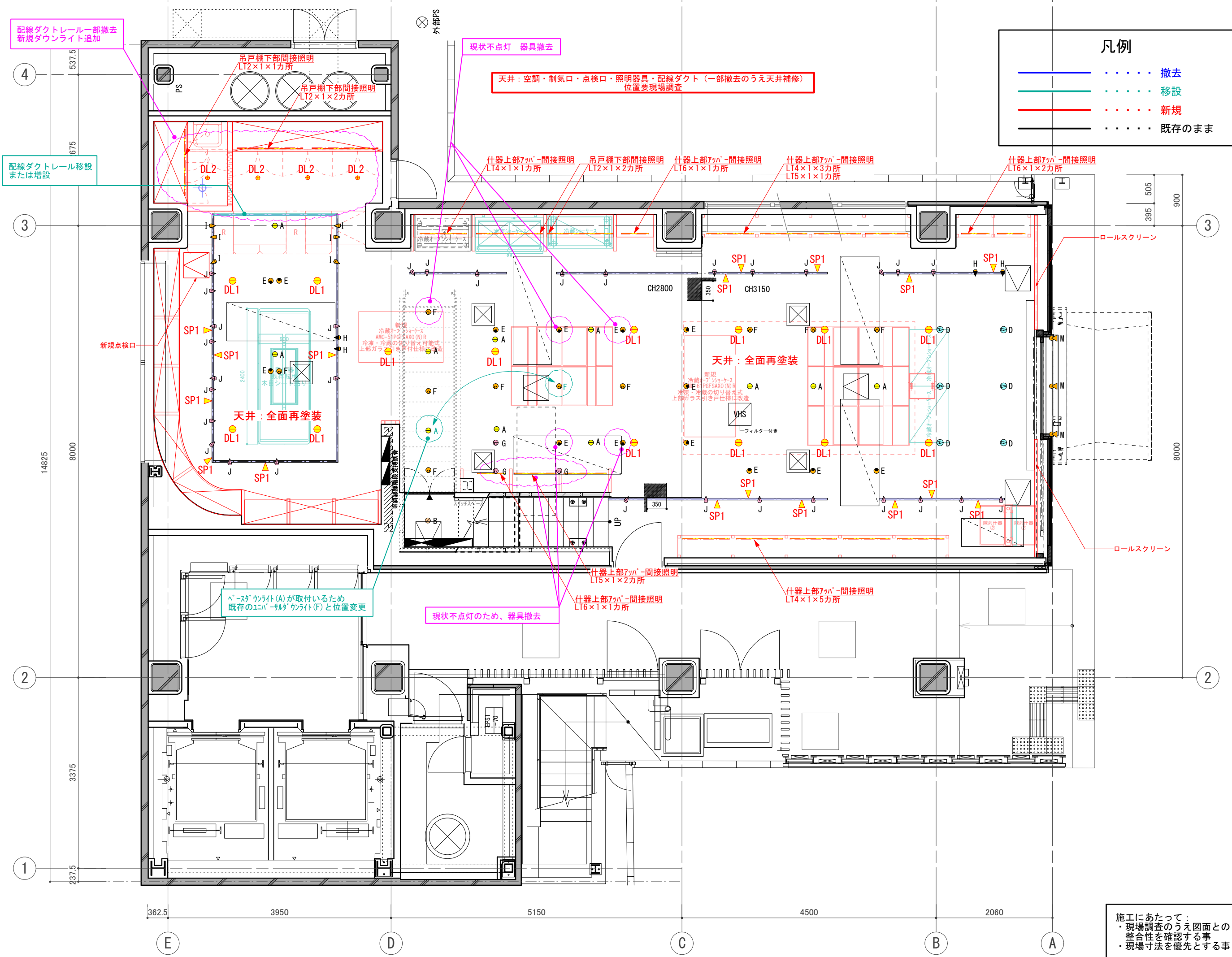
天井：空調・制気口・点検口・照明器具・配線ダクト (一部撤去のうえ天井補修)
位置要現場調査

新規
冷房ユニット
AMC-SPF SAO (N) R
冷凍・冷熱の切り替え可能式
上部ガラス引き戸仕様

新規
冷房ユニット
AMC-SPF SAO (N) R
冷凍・冷熱の切り替え可能式
上部ガラス引き戸仕様は改造

施工にあたって：
・現場調査のうえ図面との整合性を確認する事
・現場寸法を優先とする事

訂正 REVISION
得意先名 CLIENT
長野県
事業名称 PROJECT TITLE
銀座NAGANO
図面名称 DRAWING TITLE
1F天井伏図
縮尺 SCALE
NON SCALE (A4) 1/80 (A3)
作成 日付 DATE DRAWN
令和6年3月29日
確認 CHECKED
設計 ARCHITECT
製図 DRAWN
設計
図面
15



凡例

- 撤去
- 移設
- 新規
- 既存のまま

配線ダクトレール一部撤去
新規ダウンライト追加

配線ダクトレール移設
または増設

現状不点灯 器具撤去

天井：空調・制気口・点検口・照明器具・配線ダクト（一部撤去のうえ天井補修）
位置要現場調査

新規点検口

天井：全面再塗装

天井：全面再塗装

ベースライト(A)が取付いるため
既存のユニバーサルライト(F)と位置変更

現状不点灯のため、器具撤去

施工にあたって：
・現場調査のうえ図面との整合性を確認する事
・現場寸法を優先とする事

訂正 REVISION
2014.03.14提出 得意先名 CLIENT
長野県
事業名称 PROJECT TITLE
銀座NAGANO
図面名称 DRAWING TITLE
1F照明プラン (改修計画)
縮尺 SCALE NON SCALE (A4) 1/80 (A3)
作成 日付 DATE DRAWN 令和6年3月29日
確認 CHECKED
設計 ARCHITECT
製図 DRAWN
設計
図面
16

照明器具リスト / 1階 新規追加分

2024/03/12



記号	名称/品番	使用ランプ/ランプ型番	色温度	台数	@VA	KVA	備考	メーカー
LT2	LED間接照明 SFL 1169 L30D	16.3W 電球色タイプLEDモジュール	3000K	5	17	0.085	W18 L1169 H25 ランプ:電球色3000Kタイプ	DNL
LT4	LED間接照明 SFL 832 L30D	12.5W 電球色タイプLEDモジュール	3000K	9	13	0.117	W18 L832 H25 ランプ:電球色3000Kタイプ	DNL
LT5	LED間接照明 SFL 757 L30D-FI	11.7W 電球色タイプLEDモジュール	3000K	3	12	0.036	W18 L757 H25 ランプ:電球色3000Kタイプ	DNL
LT6	LED間接照明 SFL 494 L30D	7.4W 電球色タイプLEDモジュール	3000K	4	8	0.032	W18 L494 H25 ランプ:電球色3000Kタイプ	DNL
DL1	LEDダウンライト ERD6506SA + RX-357N	34.7W 温白色タイプLED	3500K	14	36	0.504	埋込穴径φ125 H130 ランプ:温白色3500K拡散61°タイプ 電源別置	ENDO
DL2	LEDダウンライト ERD6929W + RX-360NA	13.4W 電球色タイプLED	3000K	4	24	0.096	埋込穴径φ100 H120 ランプ:電球色3000K拡散56°タイプ 電源別置	ENDO
SP1	LEDスポットライト ERS5937W	36.8W 電球色タイプLED	3000K	17	38	0.646	ランプ:電球色3000K超広角43°タイプ	ENDO

※ 既存の照明器具及び、天井設備の位置は図面と異なる事もあるため、要確認とする。

容量合計	1.516KVA
------	----------

by Leed-lighting

照明器具姿図一覧 新規追加分

LT2	LED間接照明 16.3W 電球色タイプLEDモジュール ランプ:電球色3000Kタイプ W18 L1169 H25 	LT4	LED間接照明 12.5W 電球色タイプLEDモジュール ランプ:電球色3000Kタイプ W18 L832 H25 	LT5	LED間接照明 11.7W 電球色タイプLEDモジュール ランプ:電球色3000Kタイプ W18 L757 H25 	LT6	LED間接照明 7.4W 電球色タイプLEDモジュール ランプ:電球色3000Kタイプ W18 L494 H25 
DNL	SFL 1169 L30D	DNL	SFL 832 L30D	DNL	SFL 757 L30D-FI	DNL	SFL 494 L30D
DL1	LEDダウンライト 34.7W 温白色タイプLED ランプ:温白色3500K拡散61°タイプ 埋込穴径φ125 H130 電源別置 	DL2	LEDダウンライト 13.4W 電球色タイプLED ランプ:電球色3000K拡散56°タイプ 埋込穴径φ100 H120 電源別置 			SP1	LEDスポットライト 36.8W 電球色タイプLED ランプ:電球色3000K超広角43°タイプ 
ENDO	ERD6506SA + RX-357N	ENDO	ERD6929W + RX-360NA			ENDO	ERS5937W

2014.03.14提出
得意先名 CLIENT

長野県

事業名称 PROJECT TITLE

銀座NAGANO

図面名称 DRAWING TITLE

1F照明器具表
(改修計画)

縮尺 SCALE
NON SCALE (A4)
1/80 (A3)

作成 日付 DATE DRAWN
令和6年3月29日

確認 CHECKED

設計 ARCHITECT

製図 DRAWN

設計

図面

1F 既存照明器具表

2014.06.26
~~2014.06.19~~
~~2014.04.16~~
~~2014.04.15~~

作成日付	2014.03.12
物件No.	130****-01-0-01

合計電力	4.552 kw
W数/m2	46.57 W/m ²

≒97.75 m² / 29.62 t

記号	メーカー	名称	ランプ	灯数	台数	電力(kw)	備考
	ModuleX	LED ダウンライト SX-B1155D/F/L27/NC/シロ	LED(2700K) HPP 23W (消費: 33.1W)	11	11	0.364	埋込穴寸法 φ82 H82 光源・ドライバー付
	ModuleX	ダウンライト SX-B1342D/WC/シロ	ミニクリプトン(レフ型) KR100/110V45WR50K	2	2	0.090	埋込穴寸法 φ82 H123 -
	ModuleX	LED ダウンライト SX-B0150D/W/L27/シロ	LED (2700K) COB-L 4.5W(消費: 8.1W)	29	29	0.235	埋込穴寸法 φ62 H17 ドライバー(W015CC4801) ×11台 専用延長コード
	ModuleX	LED ユニバーサル DL SX-B1255D/M/L27/WC/シロ	LED(2700K) HPP 23.0W(消費: 33.1W)	6	6	0.199	埋込穴寸法 φ82 H155 光源・ドライバー付
	ModuleX	ユニバーサル DL SX-B050D/EZ/WC/シロ	ローボルトダイクロハロゲン(中角) JR12V50WLM/KUV/EZ-H	14	14	0.700	埋込穴寸法 φ82 H147 トランス(TR-E055D)
	ModuleX	ユニバーサル DL SX-B050D/EZ/WC/シロ	ローボルトダイクロハロゲン(広角) JR12V50WLM/KUV/EZ-H	10	10	0.500	埋込穴寸法 φ82 H147 トランス(TR-E055D)
	ModuleX	ユニバーサル DL SX-B050D/EZ/WC/シロ	ローボルトダイクロハロゲン(超広角) JR12V50WLM/KUV/EZ-H	3	3	0.150	埋込穴寸法 φ82 H147 トランス(TR-E055D)
	ModuleX	スポットライト SX-513BP/シロ	ローボルトダイクロハロゲン(中角) JR12V50WLM/KUV/EZ-H	4	4	0.200	- -
	ModuleX	スポットライト SX-513BP/シロ	ローボルトダイクロハロゲン(広角) JR12V50WLM/KUV/EZ-H	6	6	0.300	- -
	ModuleX	スポットライト SX-513BP/シロ	ローボルトダイクロハロゲン(超広角) JR12V50WLM/KUV/EZ-H	31	31	1.550	- -
	ModuleX	キッチンフードライト SX-504KH/V2	ダイクロハロゲン(広角) JDR110V40WLM/KUV-H	1	1	0.040	- -
	ModuleX	専用調光器 SX-CD800TRI	- -	-	16	-	- -
	MAXRAY	外部用フランジスポット MS10120-02	ダイクロハロゲン(広角) JDR110V/65WKW/5E11-H	3	3	0.195	- -
	PROTERAS	Luci Power FLEX LFP20-T※-L27-CL-I	LED(2700K) 10.5W/m		2.8 m	0.029	オプション式 詳細要確認

※No.1~No.12 照明器具お問い合わせ先 (株)モデュレックス 担当:石原 TEL 03-5768-3682 FAX 03-5768-3690
 ※ No.14 照明器具お問い合わせ先 (株)PROTERAS 担当:牧野氏 TEL:03-6327-7409 FAX:03-6327-7410

特記事項

- ・照明器具の開口寸法、取付方法は各メーカーの仕様書を確認の事
- ・器具取付前に配光、天井フトコロと器具高を確認の事
- ・器具色(特にダウンライト枠)は天井色等を確認の事
- ・現場にて器具取付位置等の変更が必要な場合は必ず設計者に確認の事
- ・引き渡し前に必ず点灯確認をする事
- ・間接照明用器具及び仕器内照明器具は実寸法を確認の上、発注の事

訂正 REVISION

得意先名 CLIENT

長野県

事業名称 PROJECT TITLE

銀座NAGANO

図面名称 DRAWING TITLE

1F照明器具表
既存

縮尺 SCALE

NON SCALE (A4)
1/80 (A3)

作成日付 DATE DRAWN
令和6年3月29日

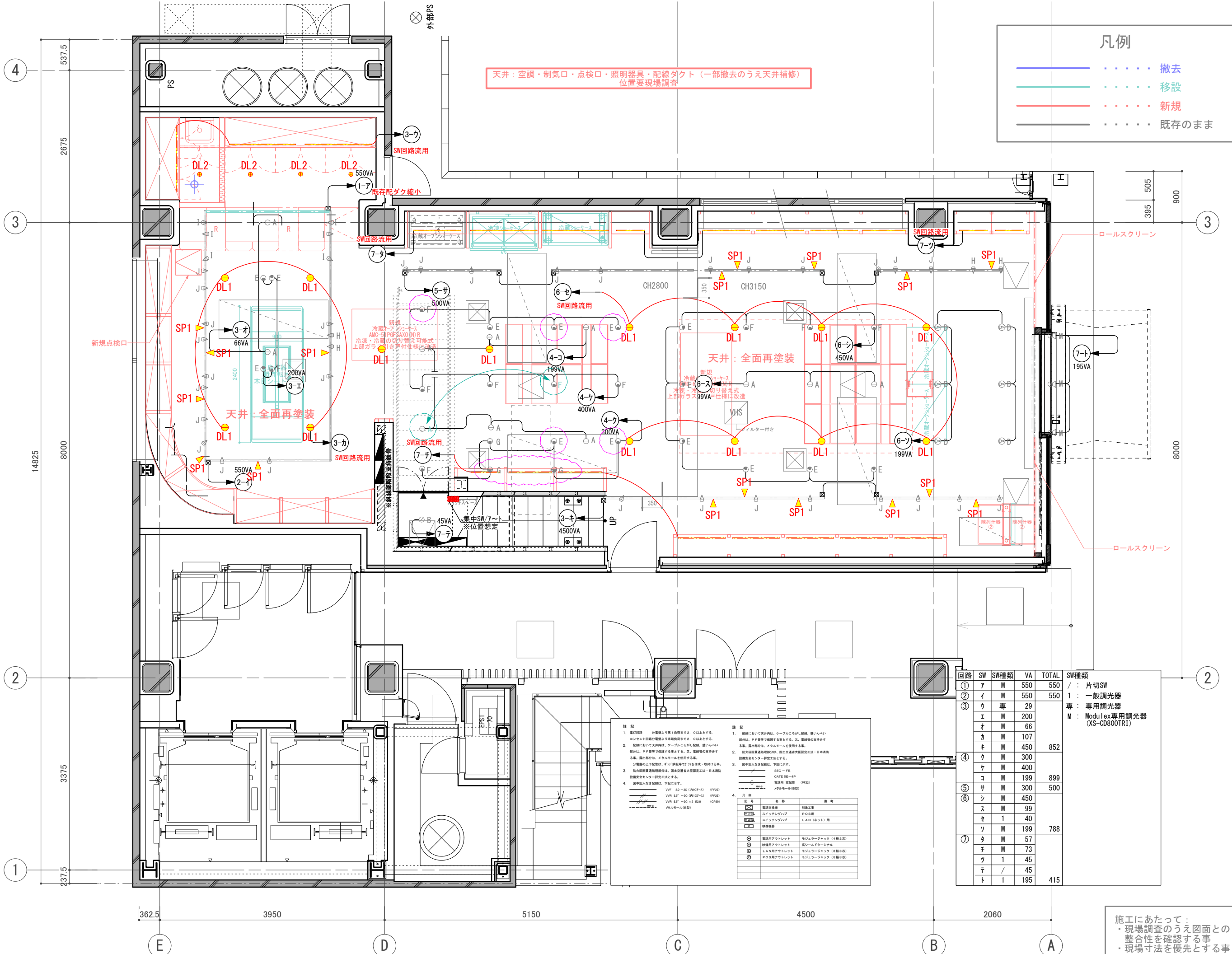
確認 CHECKED

設計 ARCHITECT

製図 DRAWN

設計

図面



天井：空調・制気口・点検口・照明器具・配線ダクト（一部撤去のうえ天井補修）
位置要現場調査

凡例

- 撤去
- 移設
- 新規
- 既存のまま

訂正 REVISION
得意先名 CLIENT
長野県
事業名称 PROJECT TITLE
銀座NAGANO
図面名称 DRAWING TITLE
1F照明配線図 改修計画
縮尺 SCALE NON SCALE (A4) 1/60 (A3)
作成 日付 DATE DRAWN 令和6年3月29日
確認 CHECKED
設計 ARCHITECT
製図 DRAWN
設計
図面
19

施工にあたって：
・現場調査のうえ図面との整合性を確認する事
・現場寸法を優先とする事

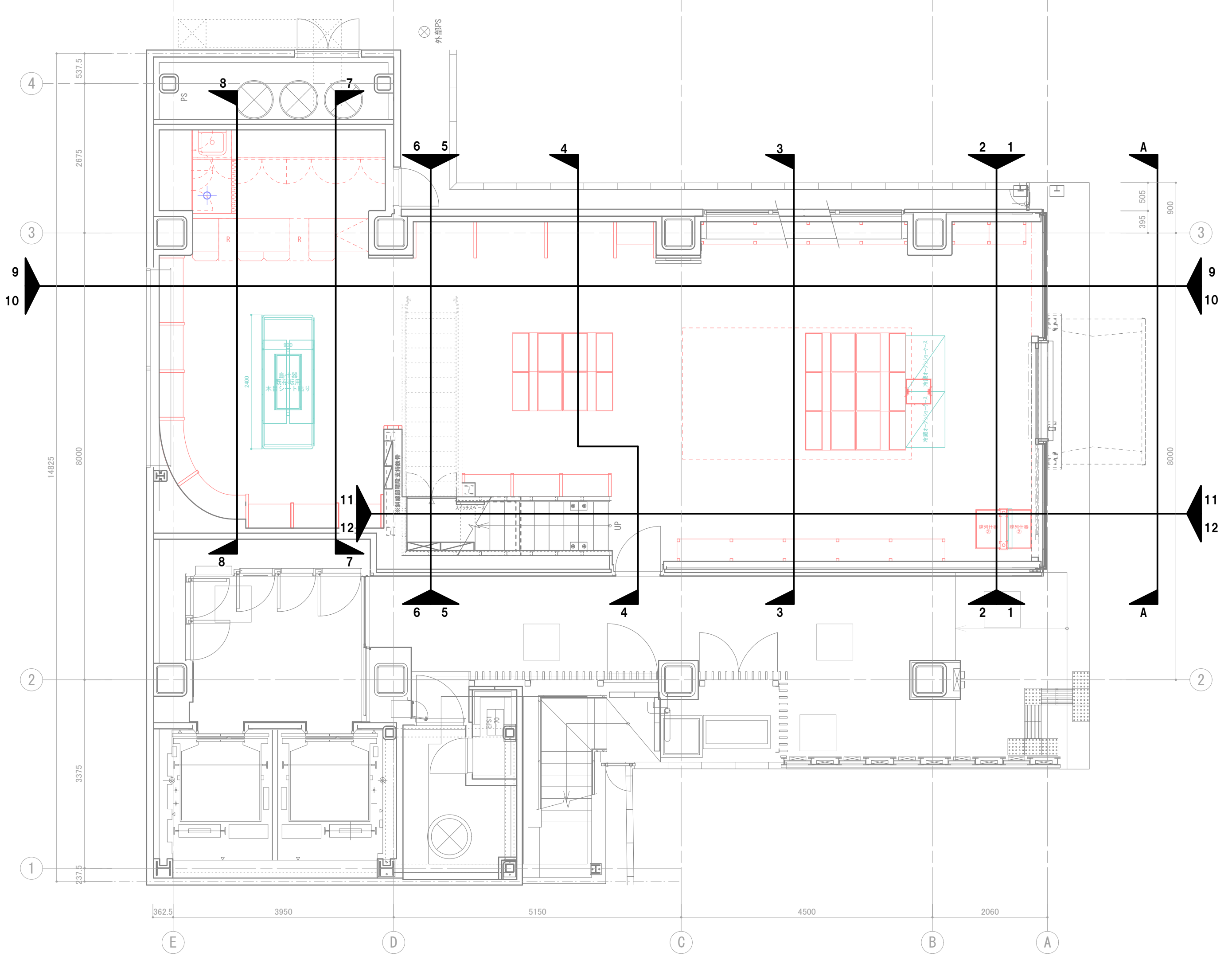
回路	SW	SW種類	VA	TOTAL	SW種類
①	ア	M	550	550	/ : 片切SW
②	イ	M	550	550	1 : 一般調光器
③	ウ	専	29		専 : 専用調光器
	エ	M	200		M : Modulex専用調光器 (XS-CD800TR1)
	オ	M	66		
	カ	M	107		
	キ	M	450	852	
	ク	M	300		
	ケ	M	400		
	コ	M	199	899	
④	サ	M	300	500	
⑤	シ	M	450		
⑥	ス	M	99		
	セ	1	40		
	ソ	M	199	788	
⑦	タ	M	57		
	チ	M	73		
	ツ	1	45		
	テ	/	45		
	ト	1	195	415	

注記

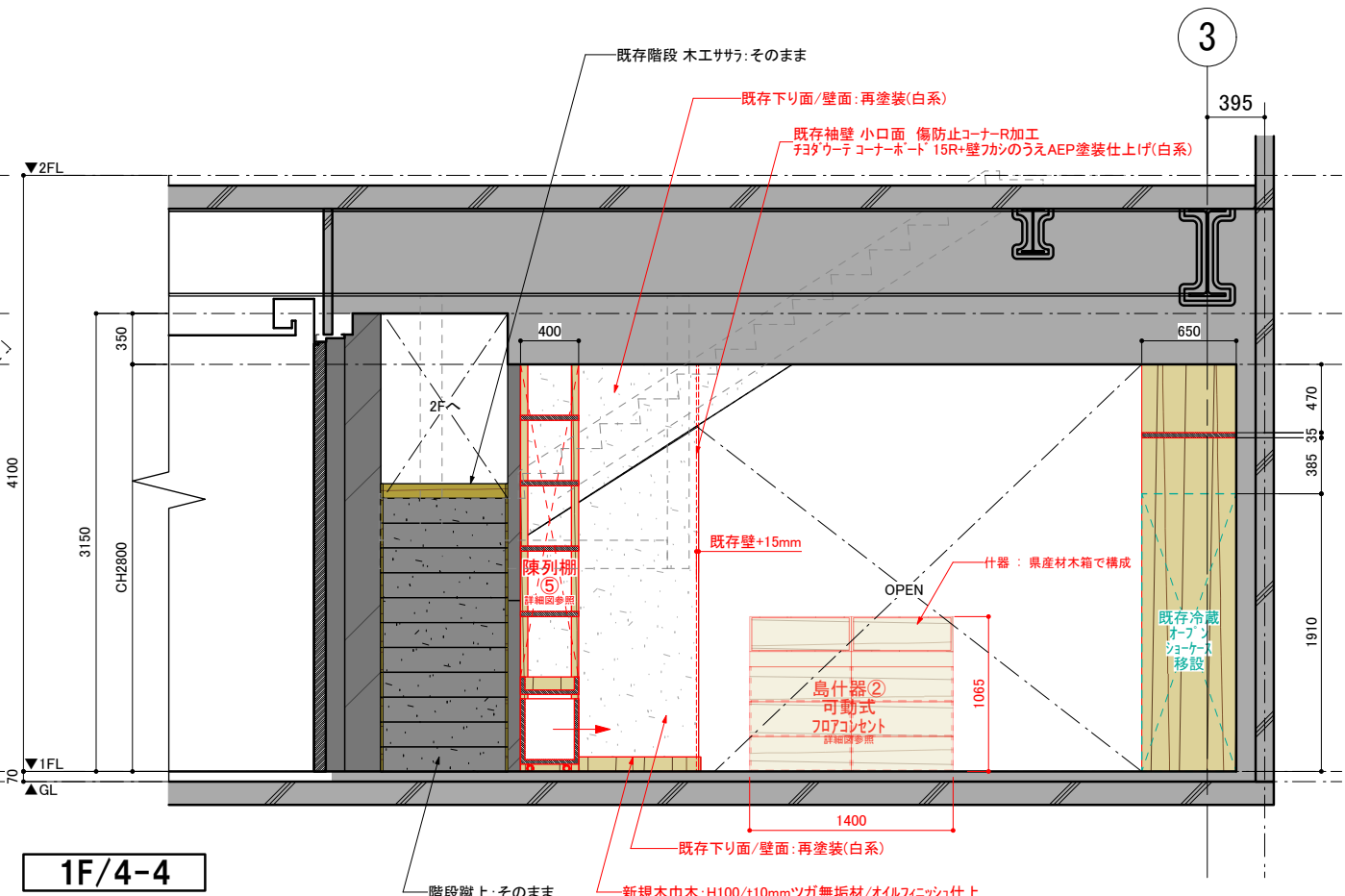
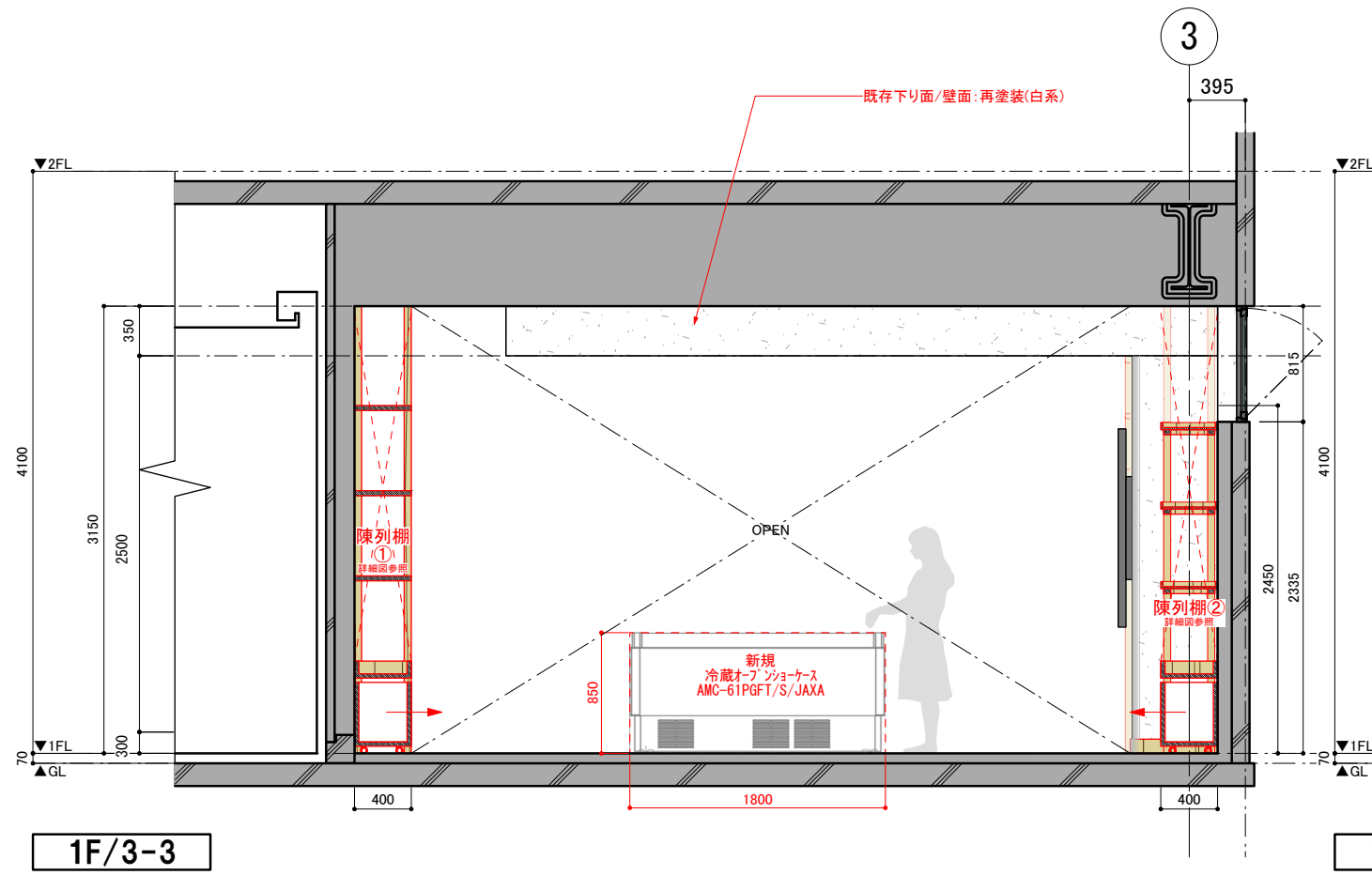
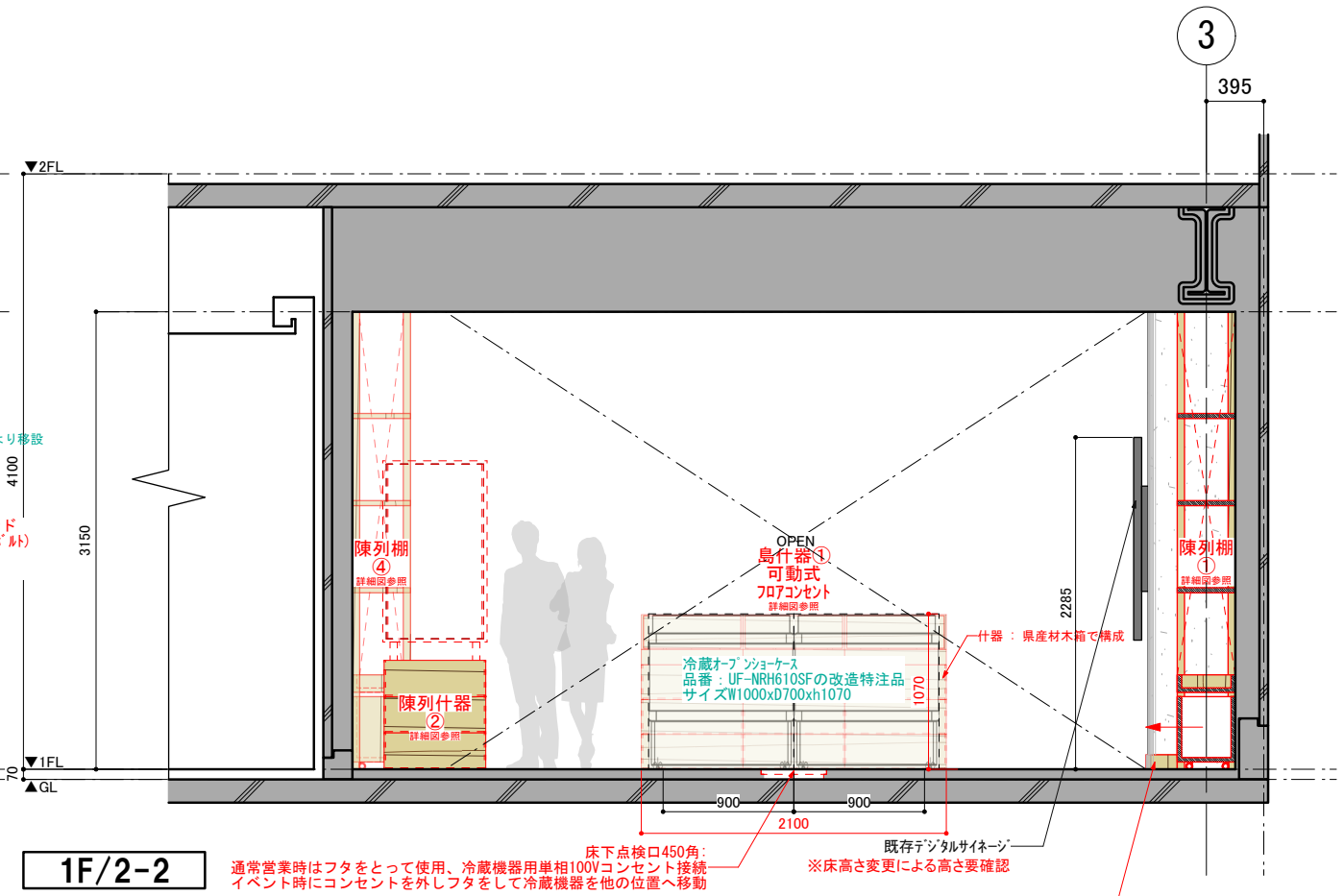
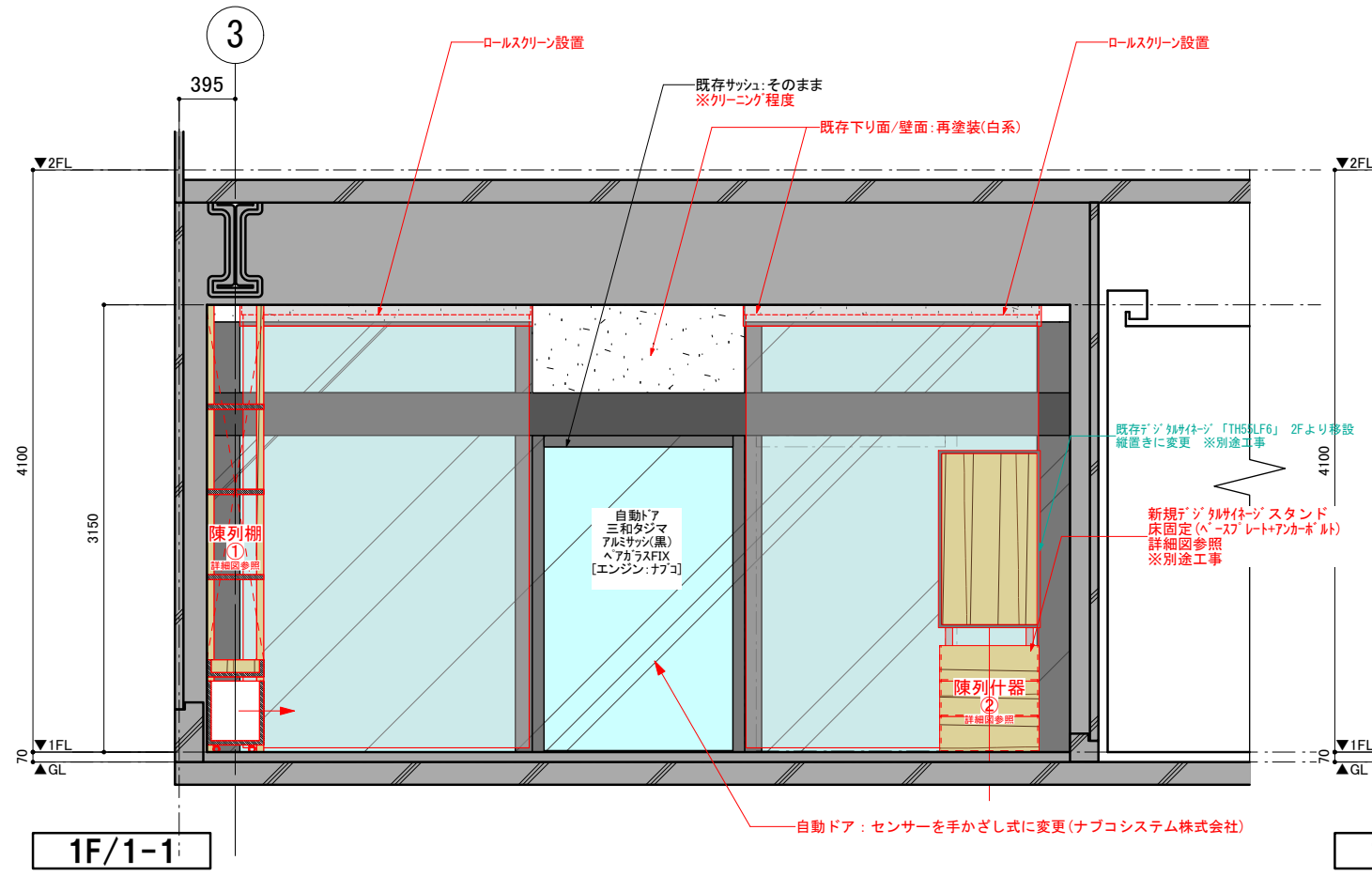
- 電圧降下 分電盤より第1負荷まで。0以上とする。コンセント回路分電盤より第2負荷まで。0以上とする。
- 配線について天井内は、ケーブルごし配線、壁内は、配線は、PP管等で保護する事とする。又、電線管の支持をする事。露出部分は、メタルモールを使用する事。露出部分は、メタルモールを使用する事。
- 分電盤の上下配線は、0V線等で行って保護・取付ける事。防炎配線用遮熱材は、防火遮蔽層大径固定工事・日本消防協会認定センター認定品とする。
- 図中記入な配線は、下記に示す。

凡例

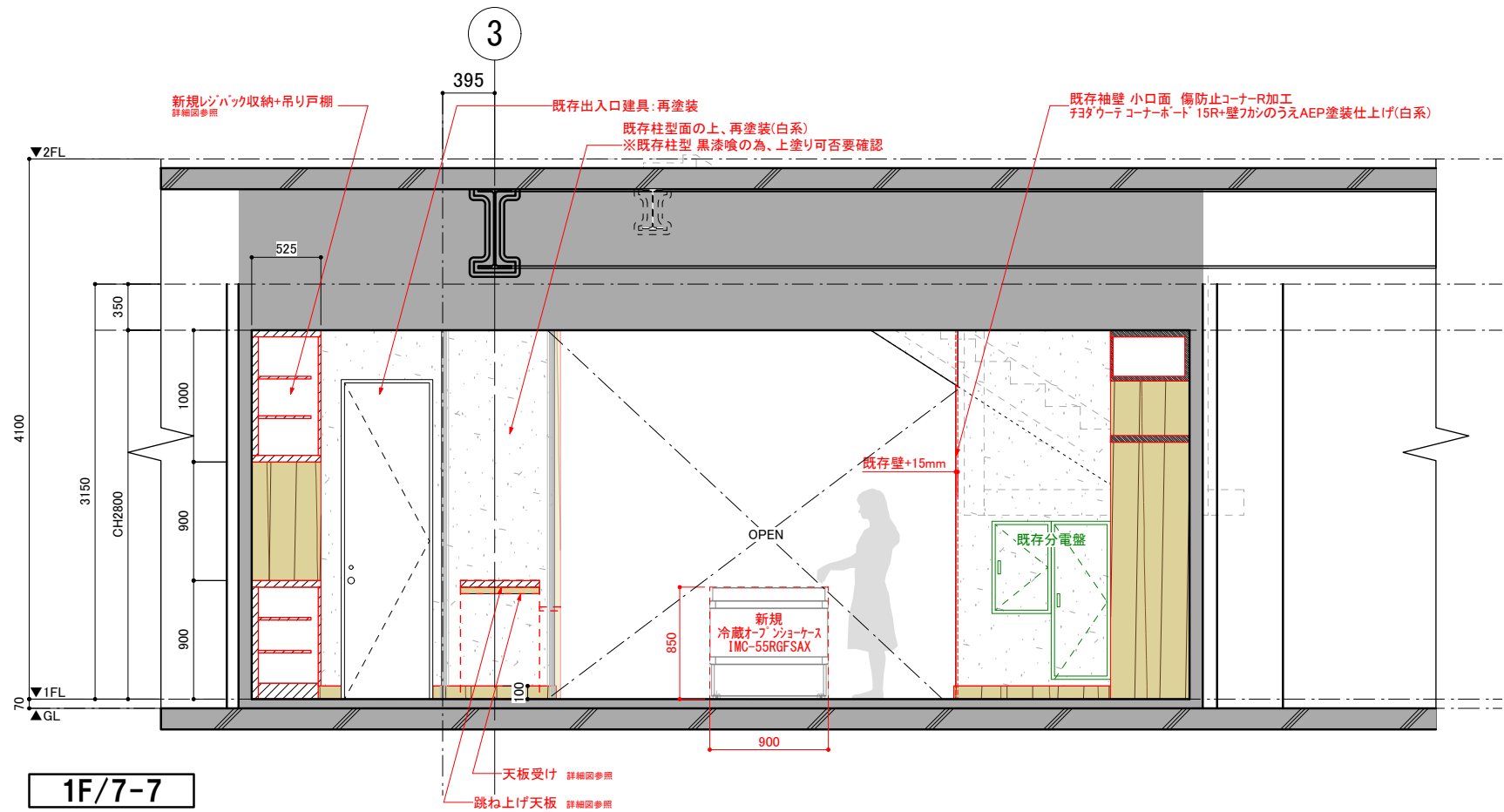
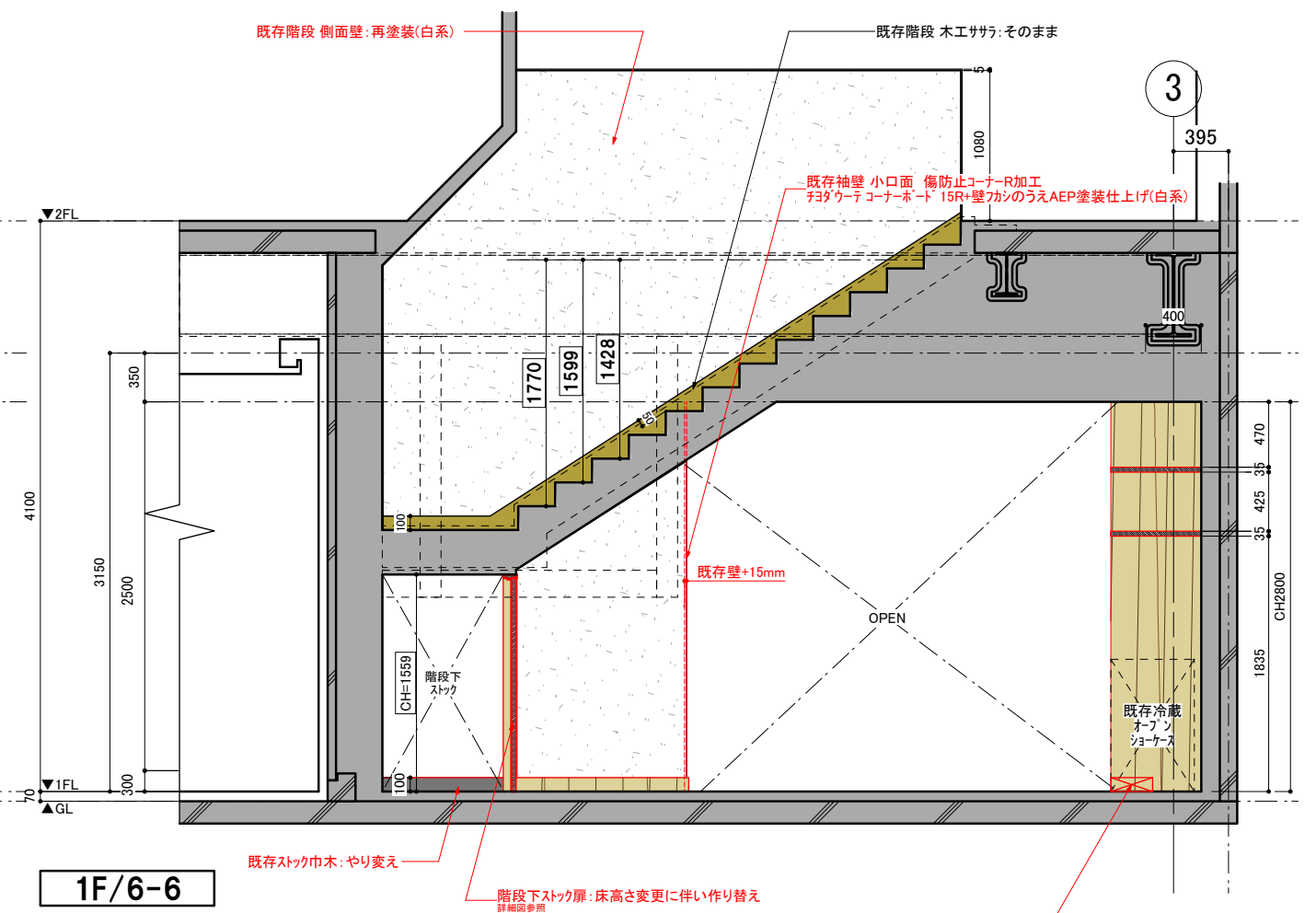
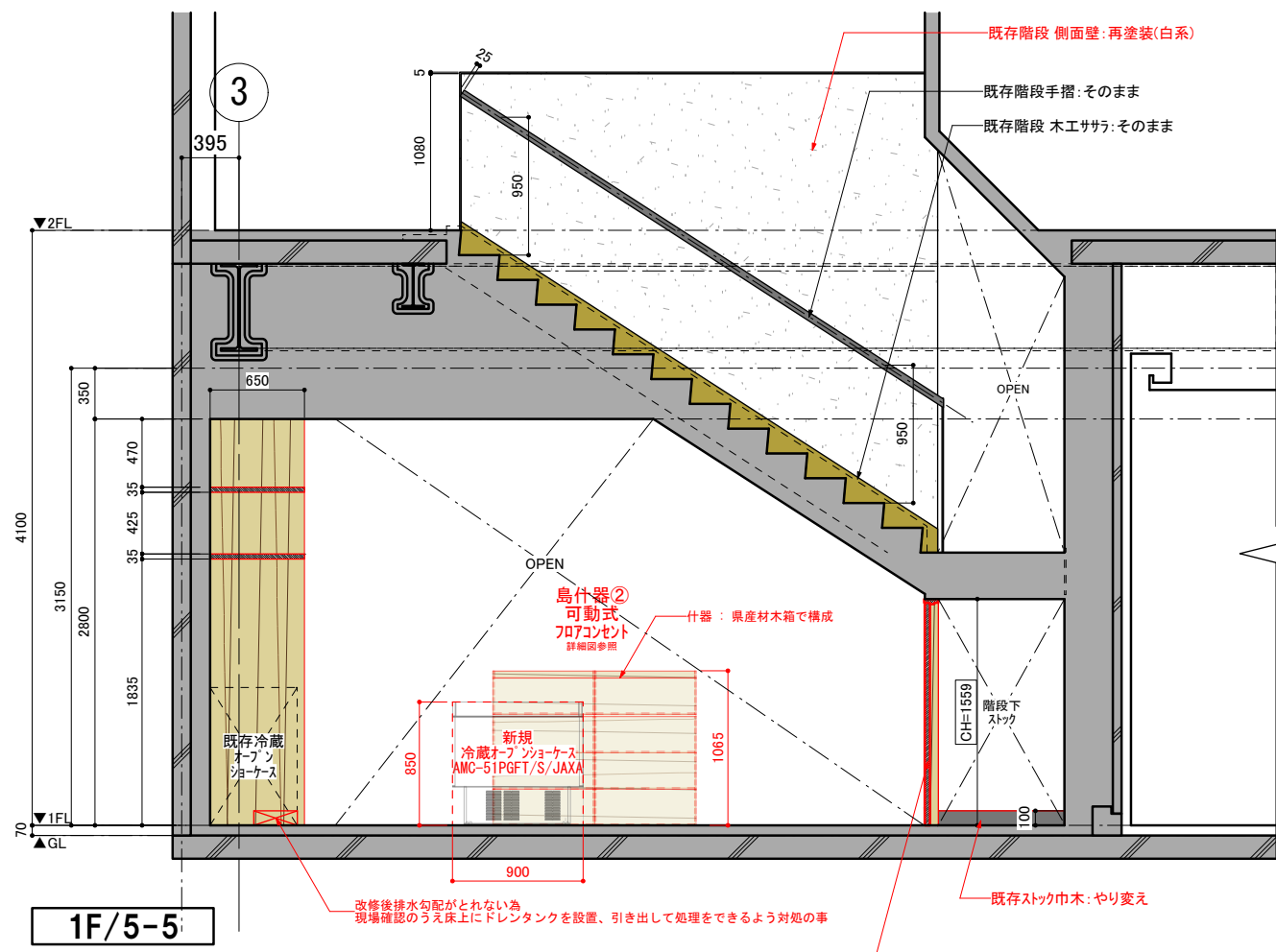
電線交換機	別添工事
スイッチングハブ	POE給電
スイッチングハブ	LAN (ネット) 用
線路情報	
電話用アクトレット	モジュラージャック (4極2芯)
線路用アクトレット	高シールドケーブル
LAN用アクトレット	モジュラージャック (8極2芯)
POE用アクトレット	モジュラージャック (8極2芯)



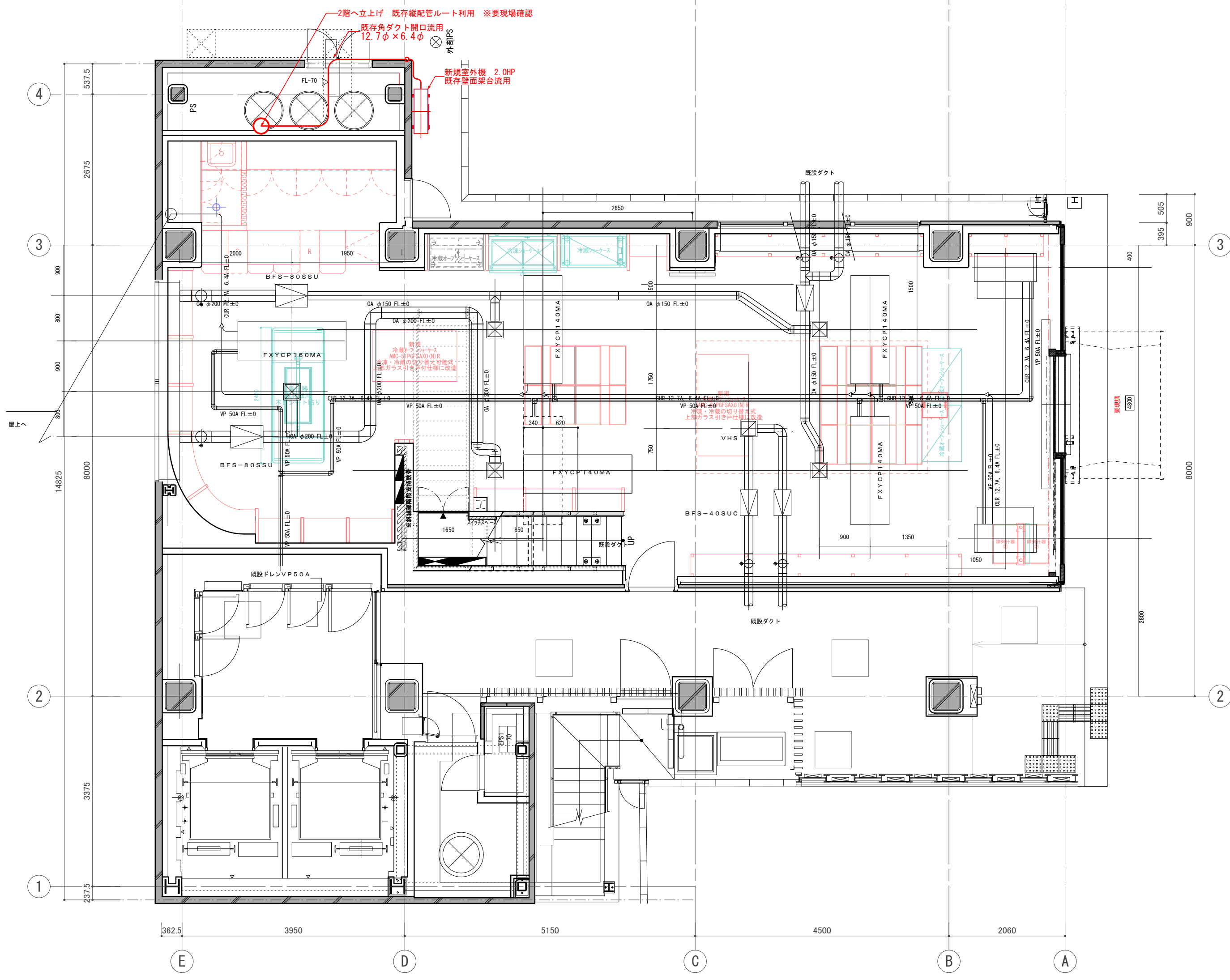
訂正 REVISION
得意先名 CLIENT
長野県
事業名称 PROJECT TITLE
銀座NAGANO
図面名称 DRAWING TITLE
1F展開キープラン
縮尺 SCALE NON SCALE (A4) 1/80 (A3)
作成 日付 DATE DRAWN 令和6年3月29日
確認 CHECKED
設計 ARCHITECT
製図 DRAWN
設計
図面
20



訂正 REVISION
得意先名 CLIENT
長野県
事業名称 PROJECT TITLE
銀座NAGANO
図面名称 DRAWING TITLE
1F展開図 (1)
縮尺 SCALE
NON SCALE (A4) 1/50 (A3)
作成 日付 DATE DRAWN
令和6年3月29日
確認 CHECKED
設計 ARCHITECT
製図 DRAWN
設計
図面
22



訂正 REVISION
得意先名 CLIENT
長野県
事業名称 PROJECT TITLE
銀座NAGANO
図面名称 DRAWING TITLE
1F展開図 (2)
縮尺 SCALE
NON SCALE (A4) 1/50 (A3)
作成 日付 DATE DRAWN
令和6年3月29日
確認 CHECKED
設計 ARCHITECT
製図 DRAWN
設計
図面
23



2階へ立上げ 既存縦配管路利用 ※要現場確認

既存角ダクト開口流用 12.7φ×6.4φ

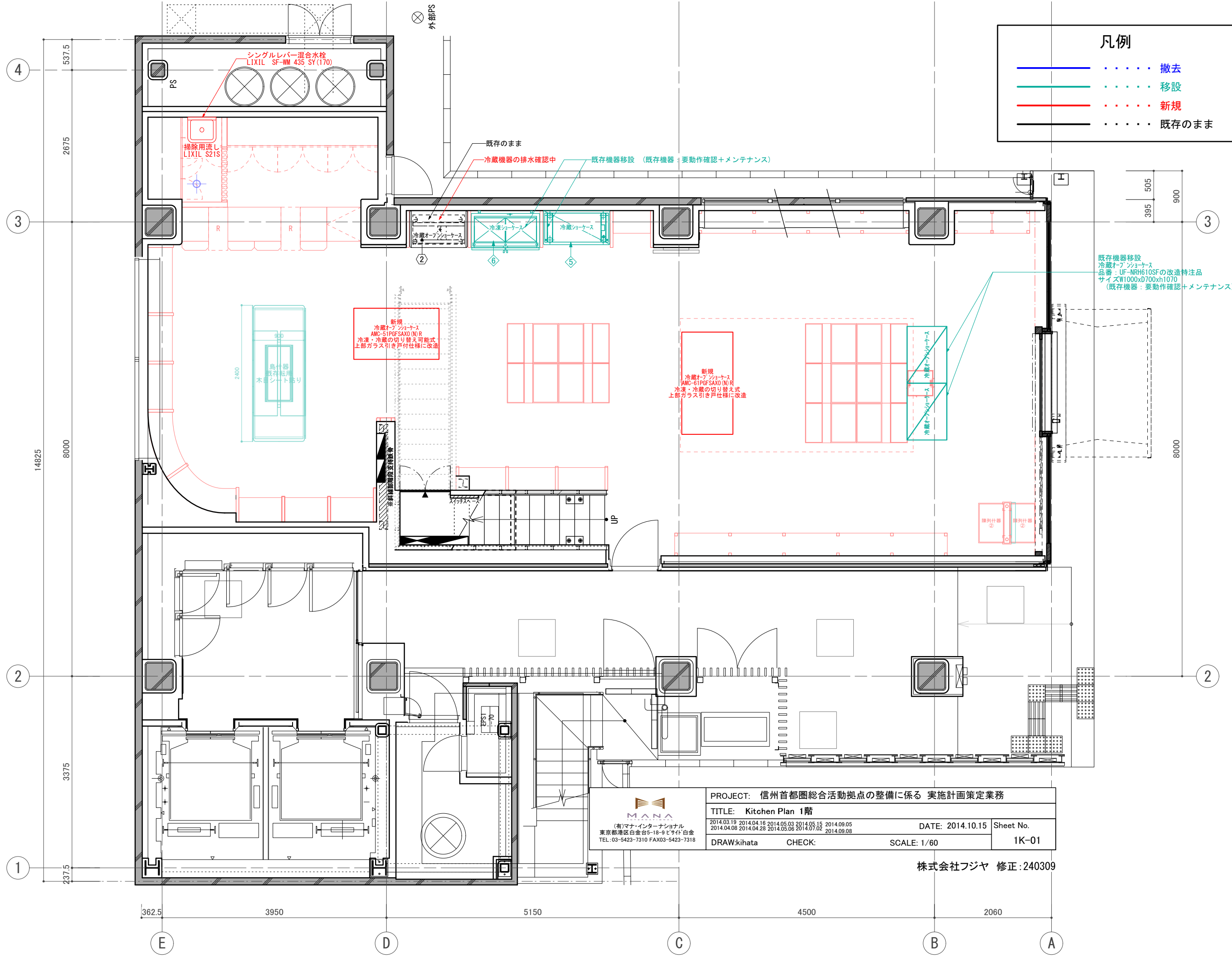
新規室外機 2.OHP 既存壁面架台流用

新機
冷機ユニット
AMC-SP(SAXO)NR
冷機ユニット替え可能式
上防ガラス引き戸仕様は改造

新機
冷機ユニット替え可能式
上防ガラス引き戸仕様は改造

新機
冷機ユニット替え可能式
上防ガラス引き戸仕様は改造

訂正 REVISION
得意先名 CLIENT
長野県
事業名称 PROJECT TITLE
銀座NAGANO
図面名称 DRAWING TITLE
1F空調設備図
縮尺 SCALE
NON SCALE (A4) 1/80 (A3)
作成 日付 DATE DRAWN
令和6年3月29日
確認 CHECKED
設計 ARCHITECT
製図 DRAWN
設計
図面
27



凡例

——	撤去
——	移設
——	新規
- - - -	既存のまま

訂正 REVISION
得意先名 CLIENT
長野県
事業名称 PROJECT TITLE
銀座NAGANO
図面名称 DRAWING TITLE
1F厨房機器 衛生機具 配置図
縮尺 SCALE NON SCALE (A4) 1/60 (A3)
作成 日付 DATE DRAWN 令和6年3月29日
確認 CHECKED
設計 ARCHITECT
製図 DRAWN
設計
図面
28

PROJECT: 信州首都圏総合活動拠点の整備に係る 実施計画策定業務			
TITLE: Kitchen Plan 1階			
2014.03.19 2014.04.16 2014.05.03 2014.05.15 2014.09.05 2014.04.08 2014.04.28 2014.05.06 2014.07.02 2014.09.08		DATE: 2014.10.15 Sheet No.	
DRAW: kihata		SCALE: 1/60	
CHECK:		1K-01	

株式会社フジヤ 修正: 240309

凡例

- 撤去
- 移設
- 新規
- 既存のまま

カスタム仕様	No.	機器名	型式	規格寸法			台数	配管接続口径			ガス(kw)		電気(kw) [50Hz]			排気換気量		火気使用 対象機器	FOOD NO.	製品 重量 (kg)	備考
				間口	奥行	高さ		給水	給湯	排水	口径	kw/h	1φ100V	1φ200V	3φ200V	FD/m ³	V=30KQ				
		《1F コミュニケーションバル》																			
◆	1	コールドストーンユニット	MANA-CUSTOM	1100	1950	700	900	1			ドレンタンク				1.0						H-L仕上(カウンター内) 21系SUS304 2Bグリ7塗装(通路側) R:145L TOP&扉SUS H-L仕上 フロントエッジ角
◆	2	冷蔵ローテーブル	RL-120SNC=MANA-CUSTOM	1200	600	600	600	1			ドレンパン		0.216								
	3	電子レンジ	NE-710GP	510	360	306	306	1					1.26					☆			
	4	キャビネット	変形	790	350	800	800	1													
	5	ミニコンベクションオープン	E0420J-WS	405	320	200	200	1					1.4					☆			デロンギ
	6	レジキャビネット	(別途内装工事)	(700)	600	800	800	1													
	7	IH調理器	KZ-CK2020	600	453	100	100	1						2.0x2				☆			
◆	8	サービスキャビネット	MANA-CUSTOM	1140	450	800	800	1													観音扉付 H-L仕上
◆	9	冷凍冷蔵コールドテーブル	RFT-120PTEI=MANA-CUSTOM	1200	450	800	800	1			ドレンパン		0.272								R:72L F:71L TOP&扉SUS H-L仕上 フロントエッジ角
◆	10	サービスシンク	MANA-CUSTOM	860	330	220	220	1	15GVx2	15GVx2	40Ax2										H-L仕上
◆	11	ハンドシンク	MANA-CUSTOM	360	330	150	150	1	15GV	15GV	40A										H-L仕上 フタ付 観音扉付 H-L仕上 フロントエッジ角
◆	12	サービスキャビネット	MANA-CUSTOM	1350	450	800	800	1													別途C工事
	13	床置きグリストラップ	(参考品番)TC-GT20M	555	375	530/382	530/382	1			50A in 50A out										
	14	商品棚	(別途内装工事)	600	300	300	300	2													
		ヨビコンセント											1.4x1 0.5x3								
		ヨビコンセント												3.4							将来対応/電気フ라이어用(ヨビ)
		【1F コミュニケーションバル 小計】																			
●		冷蔵オープン平ショーケース既存	UF-NRH610SF					2					6.048 kw	0.6x2							改造特注品
●		冷蔵オープン平ショーケース	AMC-61PGFSAXO(N)R					1					1.05								冷凍・冷蔵の切り替え式 上部ガラス引き戸仕様で改造
		《1F 催事スペース》																			
●	1	冷蔵ショーケース(多目的)	MCU-55GKPOR	1545	600	1900	1900	2					0.189x2		1.88x2						上部 h750ルーバー=VIB
●	2	冷蔵オープン平ショーケース	MANA-CUSTOM	1015	650	900	900	1			40A				1.2						ハイブレーション
●		冷蔵オープン平ショーケース	AMC-51PGFSAXO(N)R					1					0.9								冷凍・冷蔵の切り替え式 上部ガラス引き戸仕様で改造
		《1F 物販ゾーン》																			
	1	ワインボトルキャビネット	(別途内装工事)	()	()	()	()	1													
◆	2	ワイン用放射冷却ユニット(水冷式)	HR-C MANA-CUSTOM(冷凍機別置)1F外部へ	(990)	264	2650/2100	2100	2	冷水配管 往20A 還20A		40Ax2										冷水配管20A 1F外部迄 30m(IN・OUT)2系統 ハネルカラーP114 (B工事)
◆	3	ワイン用放射冷却ユニット(水冷式)	HR-C MANA-CUSTOM(冷凍機別置)1F外部へ	(750)	264	2650/2100	2100	1			40A										
	4	日本酒セラー	MRS-60GMTR6	1800	650	1900	1900	1			40A		0.51		0.71						
●	5	多段式オープンショーケース	MEU-41GKPA5L	1165	650	1900	1900	1			ドレンタンク		0.027		0.973						正面黒タイル 3M-PS948 シート貼
●	6	冷凍リーチインショーケース	MRS-40FWTR6	1200	650(+50)	1900	1900	1			ドレンタンク		0.67		1.08						
	7	イベントオープンケース	MRN-41SJSOR	1190	900	890	890	1			ドレンタンク		0.854								
		《1F レジカウンター》																			
●		掃除用流し	LIXIL S21S					1			○										床排水タイプ
●		シングルレバー混合水栓	LIXIL SF-WM 435 SY(170)					1			○										
		【1F 小計】																			
												kw	3.925 kw	kw	3.253 kw	m ³	m ³ /h				

訂正 REVISION

得意先名 CLIENT

長野県

事業名称 PROJECT TITLE

銀座NAGANO

図面名称 DRAWING TITLE

1F厨房機器
衛生器具
表

縮尺 SCALE
NON SCALE (A4)
1/80 (A3)

作成 日付 DATE DRAWN
令和6年3月29日

確認 CHECKED

設計 ARCHITECT

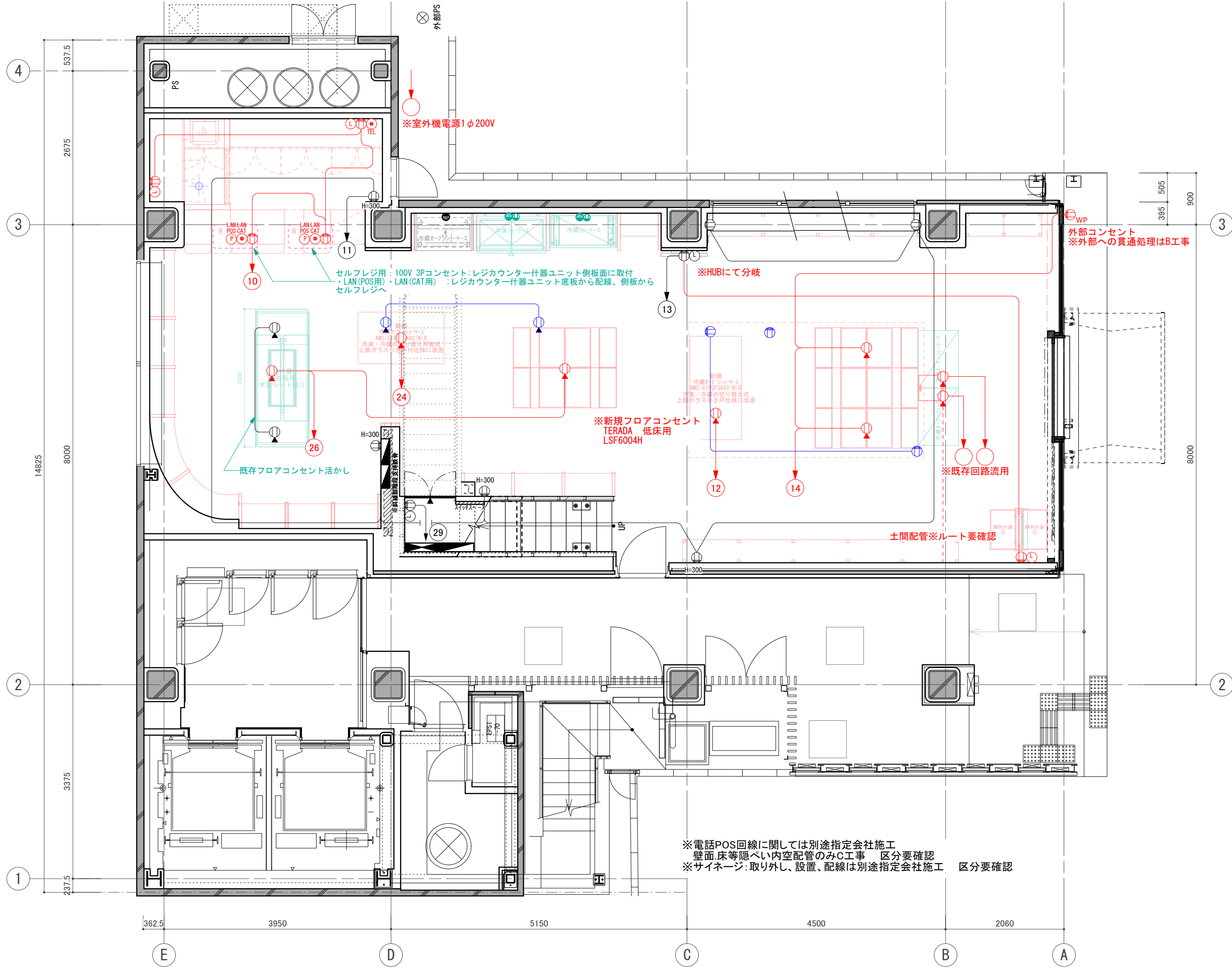
製図 DRAWN

設計

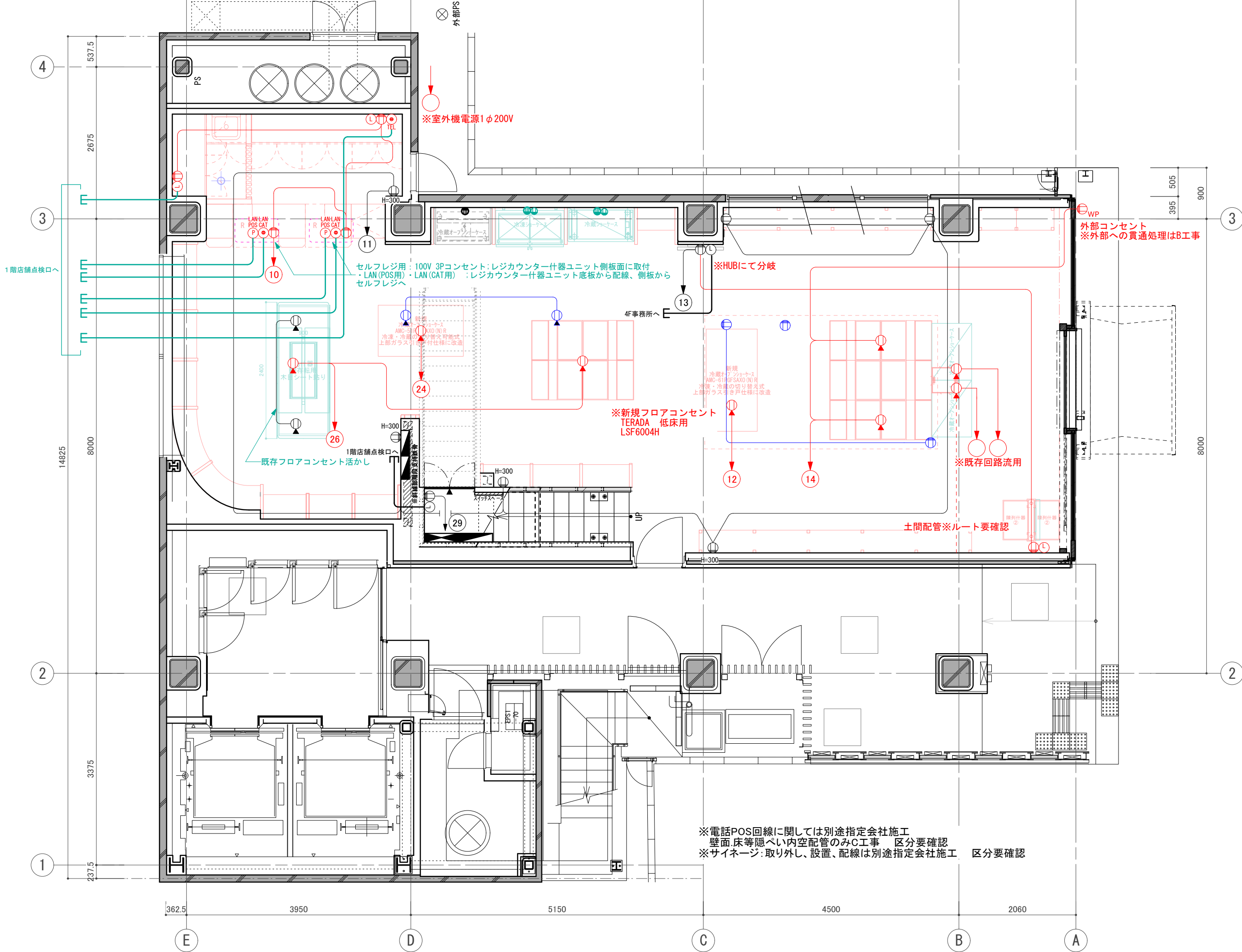
図面

29

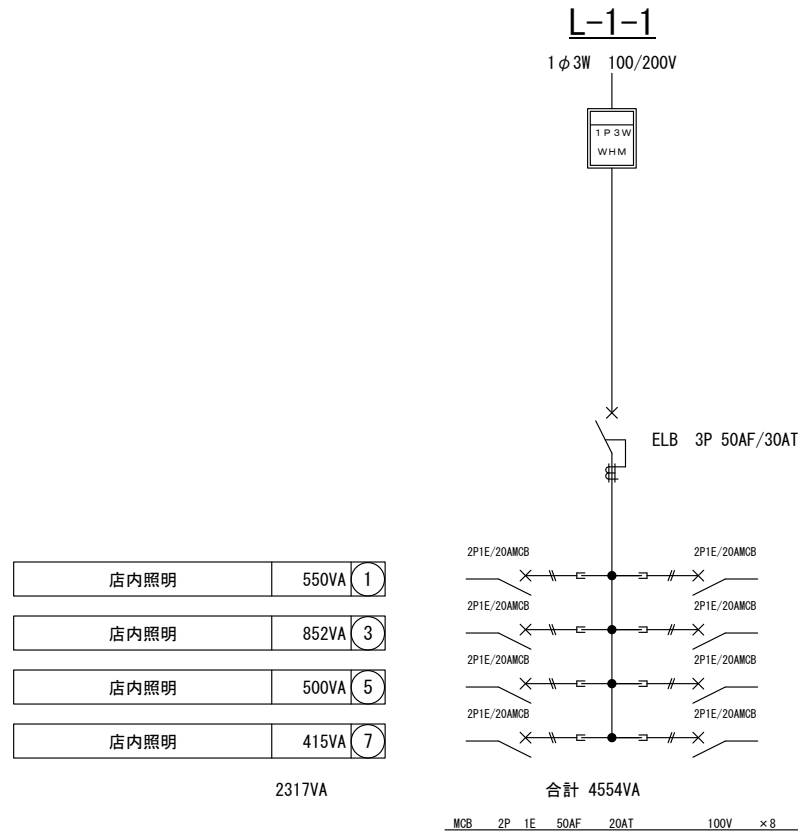
凡例	特記事項	2014.04.14	2014.05.03	2014.09.02	<p>(有)マナ・インターナショナル 東京都港区白金台5-19-9 白金102 TEL: 03-5423-7310 FAX: 03-5423-7318</p>	PROJECT: 信州首都圏総合活動拠点の整備に係る 実施計画策定業務	1F	TITLE: Kitchen List	Sheet No. 1K-02
記号		2014.03.11	2014.04.15	2014.05.06		DRAW sogabe			
☆	火気使用対象機器7表示	2014.03.12	2014.04.16	2014.05.14		CHECK Kihata	DATE: 2014.10.15		
		2014.03.19	2014.04.25	2014.05.15			DATE: 2014.10.15		
		2014.04.11	2014.04.28	2014.07.02		株式会社フジヤ 修正: 改修計画 2024.03.10			



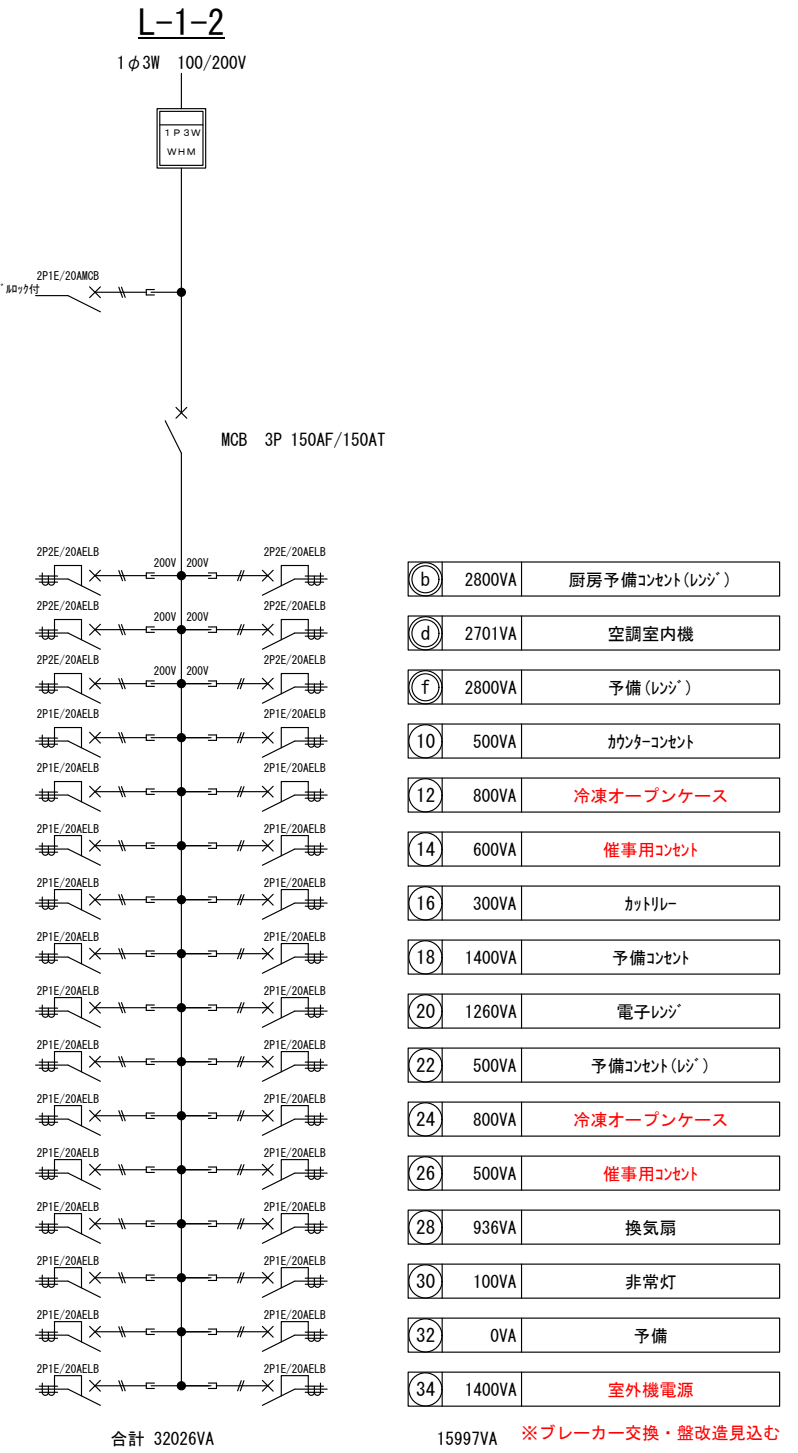
訂正 REVISION
得意先名 CLIENT
長野県
事業名称 PROJECT TITLE
銀座NAGANO
図面名称 DRAWING TITLE
1Fコンセント配線図
縮尺 SCALE
NON SCALE (A4) 1/80 (A3)
作成 日付 DATE DRAWN
令和6年3月29日
確認 CHECKED
設計 ARCHITECT
製図 DRAWN
設計
図面
30



訂正 REVISION
得意先名 CLIENT
長野県
事業名称 PROJECT TITLE
銀座NAGANO
図面名称 DRAWING TITLE
1F LAN 配線図
縮尺 SCALE NON SCALE (A4) 1/80 (A3)
作成 日付 DATE DRAWN 令和6年3月29日
確認 CHECKED
設計 ARCHITECT
製図 DRAWN
設計
図面
31



②	550VA	店内照明
④	899VA	店内照明
⑥	788VA	店内照明
⑧	0VA	予備
2237VA		



※既存盤回路要確認
撤去後未使用分は2次側配線撤去

訂正 REVISION

得意先名 CLIENT

長野県

事業名称 PROJECT TITLE

銀座NAGANO

図面名称 DRAWING TITLE

1F電灯分電盤図

縮尺 SCALE
NON SCALE (A4)
1/80 (A3)

作成 日付 DATE DRAWN
令和6年3月29日

確認 CHECKED

設計 ARCHITECT

製図 DRAWN

設計

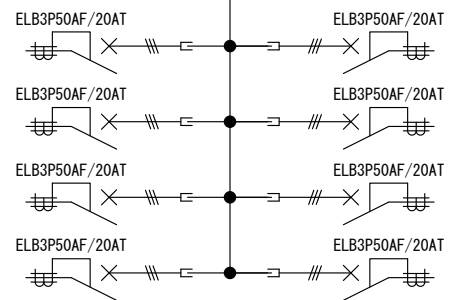
図面

34

P-1

3φ3W 200V

MCB 3P 100AF/100AT



合計 8.723kw

ELB 3P 3E 50AF 20AT ×8

冷蔵ショーケース(多目的)	1.88kw	1
コールドストレーパー	1.0kw	3
多段式オープンショーケース	0.973kw	5
予備	0kw	7

2	1.88kw	冷蔵オープン平ショーケース
4	1.08kw	冷凍リチンショーケース
6	0.71kw	日本酒セラー
8	1.2kw	冷蔵オープン平ショーケース

1F動力分電盤図

※既存盤回路要確認
撤去後未使用分は2次側配線撤去

訂正 REVISION

得意先名 CLIENT

長野県

事業名称 PROJECT TITLE

銀座NAGANO

図面名称 DRAWING TITLE

1F動力分電盤

縮尺 SCALE

NON SCALE (A4)
1/80 (A3)

作成 日付 DATE DRAWN

令和6年3月29日

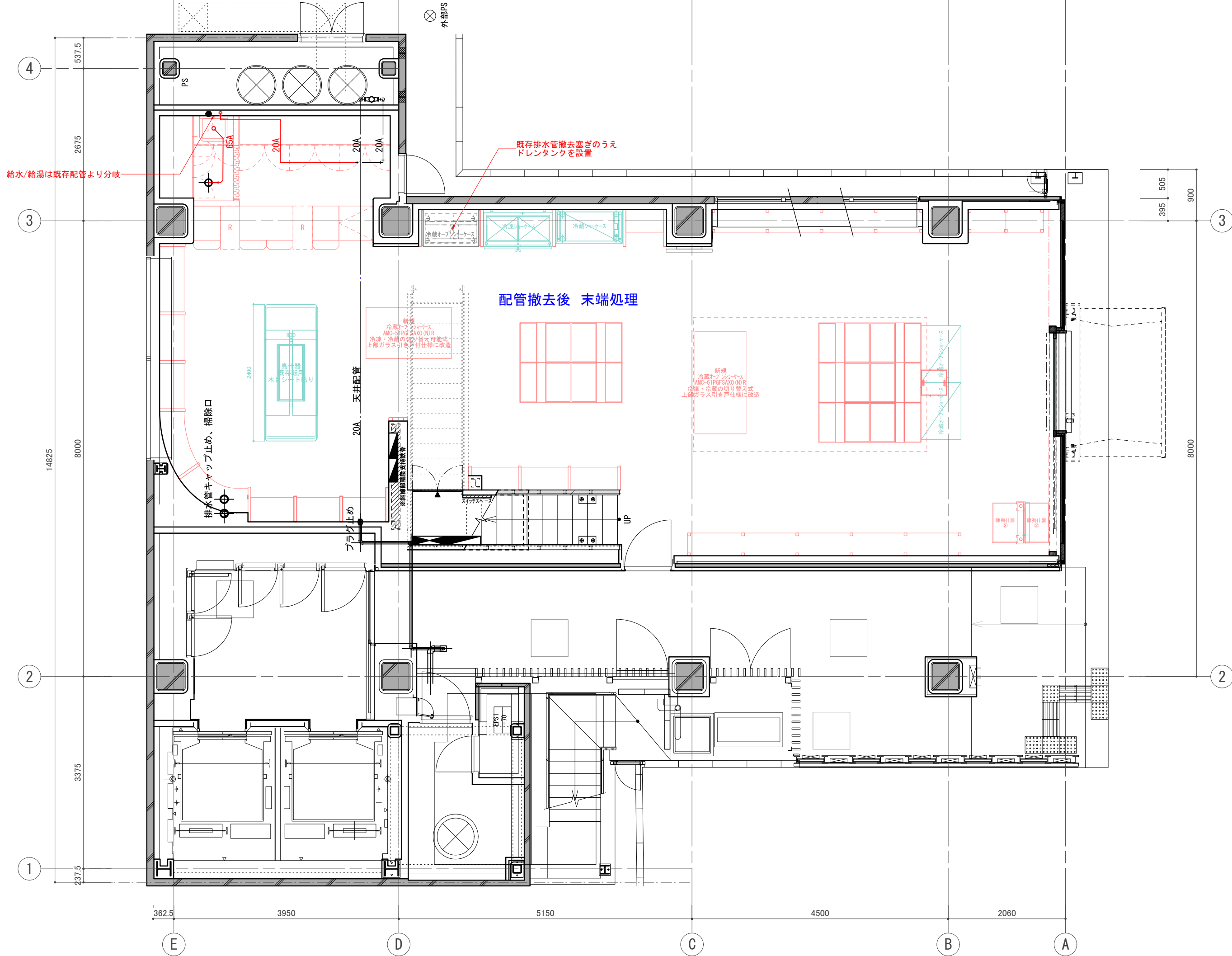
確認 CHECKED

設計 ARCHITECT

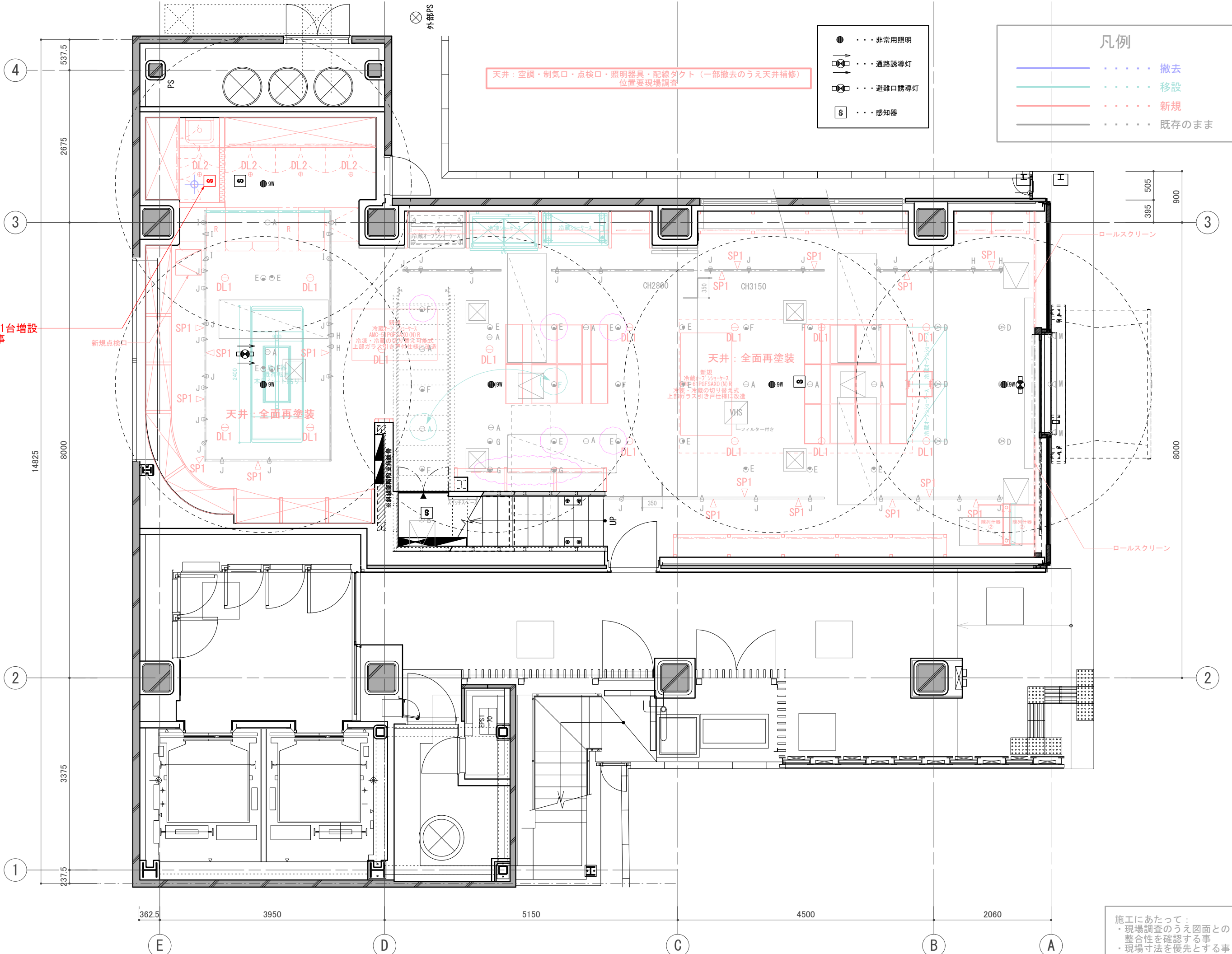
製図 DRAWN

設計

図面

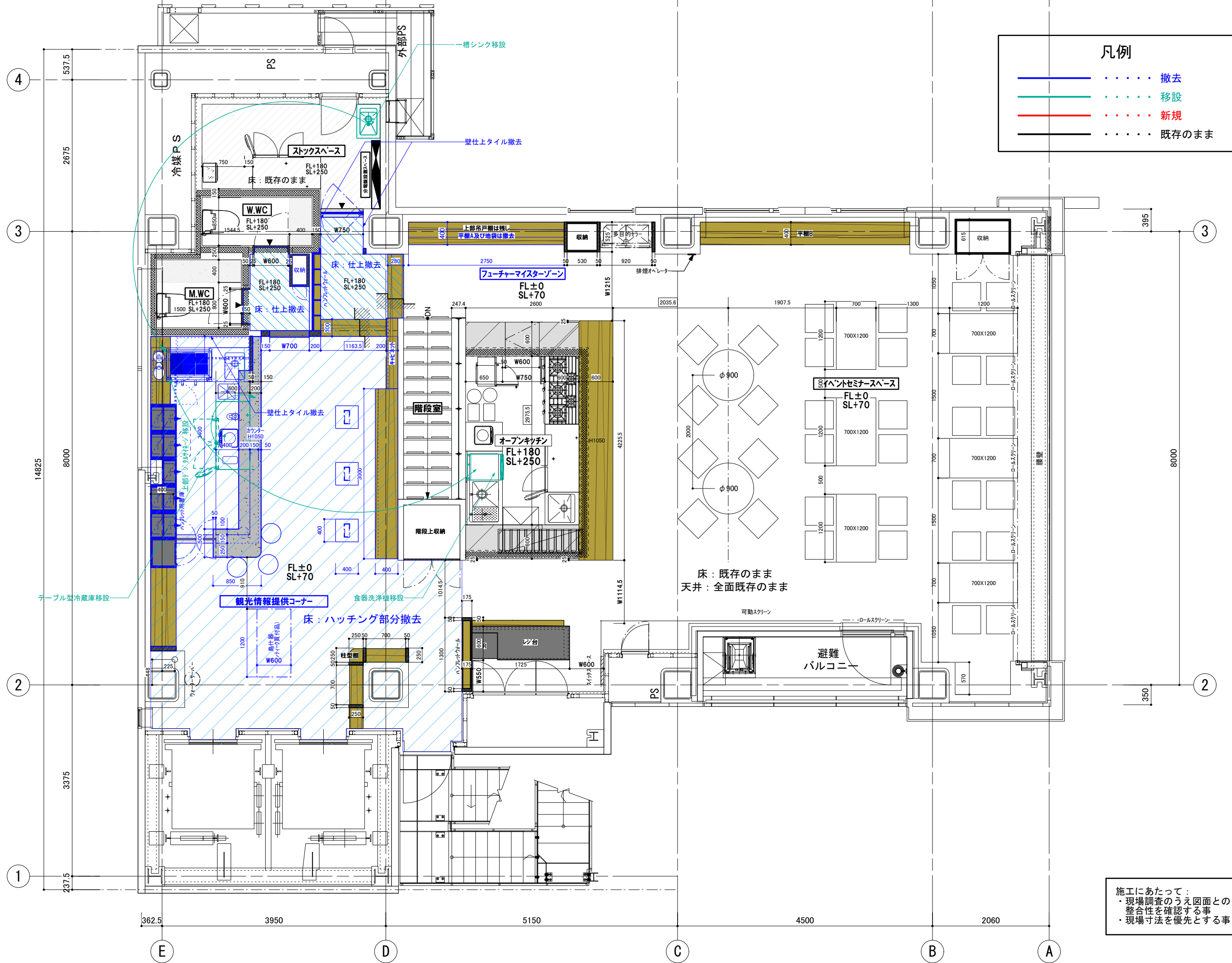


訂正 REVISION
得意先名 CLIENT
長野県
事業名称 PROJECT TITLE
銀座NAGANO
図面名称 DRAWING TITLE
1F 給排水・GAS 系統図
縮尺 SCALE NON SCALE (A4) 1/80 (A3)
作成 日付 DATE DRAWN 令和6年3月29日
確認 CHECKED
設計 ARCHITECT
製図 DRAWN
設計
図面
36



訂正 REVISION
得意先名 CLIENT
長野県
事業名称 PROJECT TITLE
銀座NAGANO
図面名称 DRAWING TITLE
1F 誘導灯 非常用照明 感知器 配置図
縮尺 SCALE NON SCALE (A4) 1/80 (A3)
作成 日付 DATE DRAWN 令和6年3月29日
確認 CHECKED
設計 ARCHITECT
製図 DRAWN
設計
図面
37

施工にあたって：
 ・現場調査のうえ図面との整合性を確認する事
 ・現場寸法を優先とする事

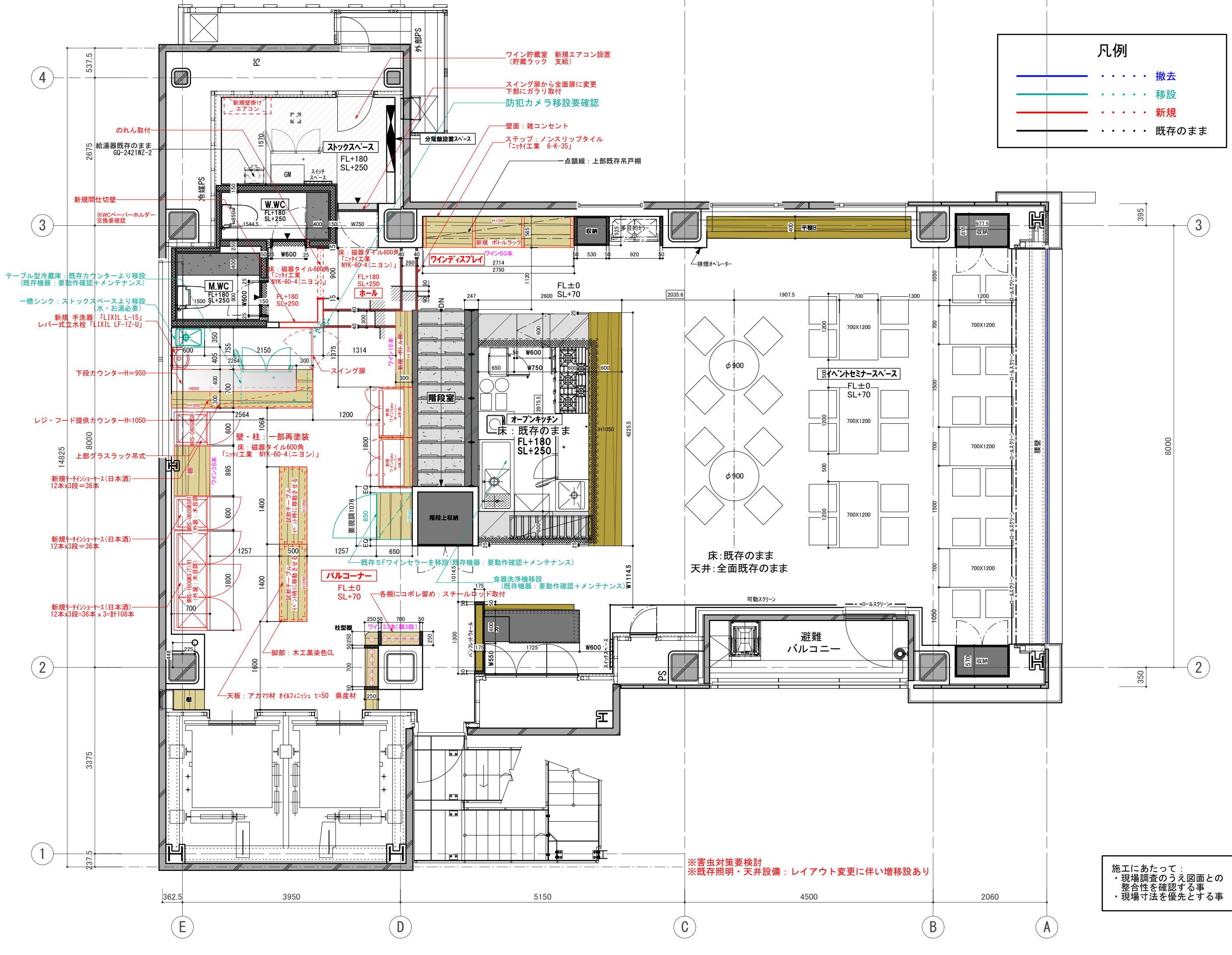


凡例

—	撤去
—	移設
—	新規
—	既存のまま

訂正 REVISION
得意先名 CLIENT
長野県
事業名称 PROJECT TITLE
銀座NAGANO
図面名称 DRAWING TITLE
2F残置図 (撤去図)
縮尺 SCALE
NON SCALE (A4) 1/60 (A3)
作成 日付 DATE DRAWN
令和6年3月29日
確認 CHECKED
設計 ARCHITECT
製図 DRAWN
設計
図面
39

施工にあたって：
 ・現場調査のうえ図面との整合性を確認する事
 ・現場寸法を優先とする事



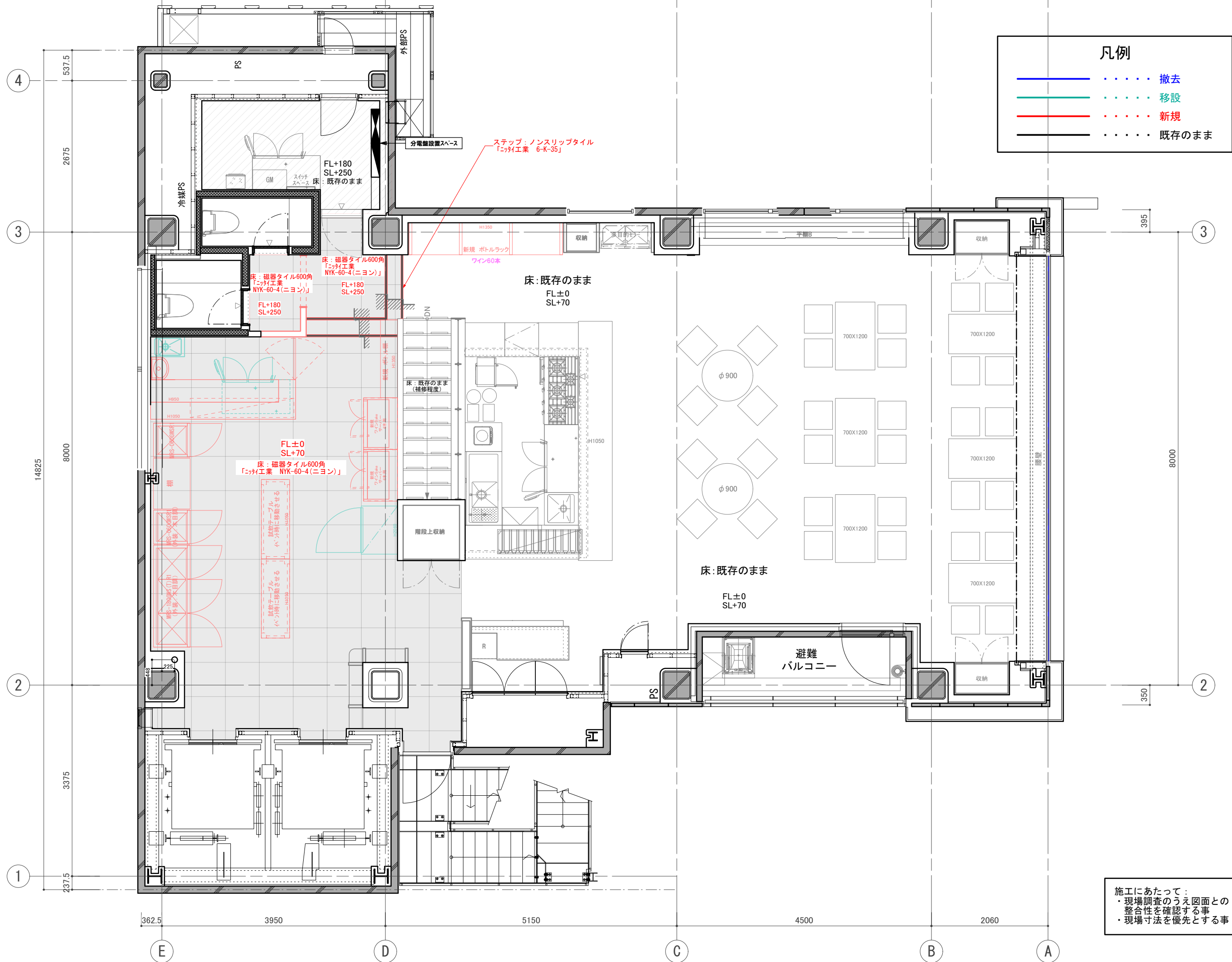
凡例

- 撤去
- 移設
- 新規
- 既存のまま

訂正 REVISION
得意先名 CLIENT
長野県
事業名称 PROJECT TITLE
銀座NAGANO
図面名称 DRAWING TITLE
2F平面図
縮尺 SCALE
NON SCALE (A4) 1/60 (A3)
作成 日付 DATE DRAWN
令和6年3月29日
確認 CHECKED
設計 ARCHITECT
製図 DRAWN
設計
図面
40

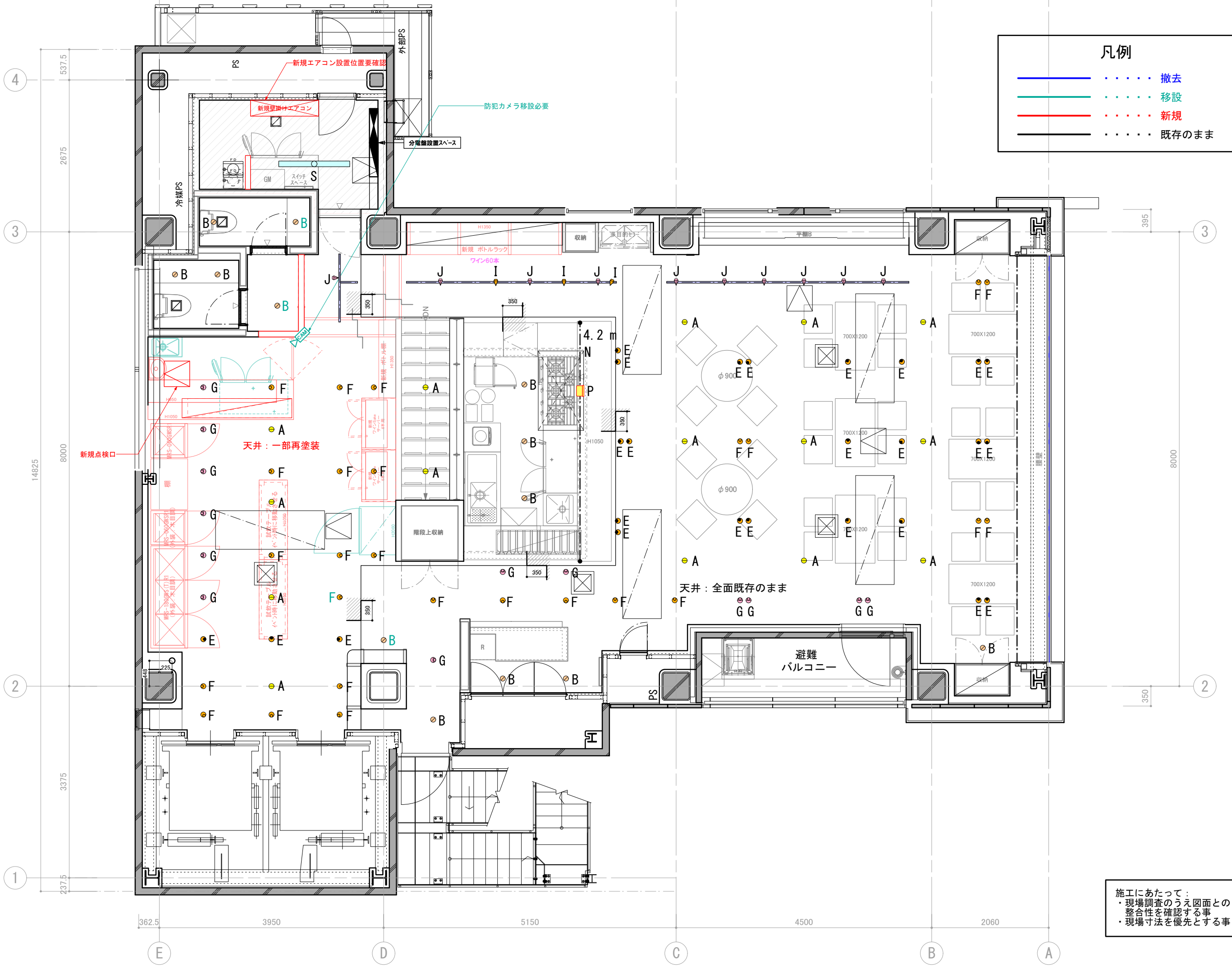
施工にあたって：
 ・現場調査のうえ図面との整合性を確認する事
 ・現場寸法を優先とする事

※害虫対策要検討
 ※既存照明・天井設備：レイアウト変更に伴い増移設あり



施工にあたって:
・現場調査のうえ図面との整合性を確認する事
・現場寸法を優先とする事

訂正 REVISION
得意先名 CLIENT
長野県
事業名称 PROJECT TITLE
銀座NAGANO
図面名称 DRAWING TITLE
2F床伏図
縮尺 SCALE NON SCALE (A4) 1/60 (A3)
作成 日付 DATE DRAWN 令和6年3月29日
確認 CHECKED
設計 ARCHITECT
製図 DRAWN
設計
図面
42



凡例

	撤去
	移設
	新規
	既存のまま

訂正 REVISION
得意先名 CLIENT
長野県
事業名称 PROJECT TITLE
銀座NAGANO
図面名称 DRAWING TITLE
2F天井伏図
縮尺 SCALE NON SCALE (A4) 1/60 (A3)
作成 日付 DATE DRAWN 令和6年3月29日
確認 CHECKED
設計 ARCHITECT
製図 DRAWN
設計
図面
43

施工にあたって：
 ・現場調査のうえ図面との整合性を確認する事
 ・現場寸法を優先とする事



凡例

- 撤去
- 移設
- 新規
- 既存のまま

トイレ内洗面用がウライト(B)、前室のウライト(B)と交換

ベースウライト(B)とユニバーサルウライト(F)の入替

施工にあたって：
 ・現場調査のうえ図面との整合性を確認する事
 ・現場寸法を優先とする事

訂正 REVISION
得意先名 CLIENT
2024.03.14提出
長野県
事業名称 PROJECT TITLE
銀座NAGANO
図面名称 DRAWING TITLE
2F照明プラン 改修計画
縮尺 SCALE
NON SCALE (A4) 1/60 (A3)
作成 日付 DATE DRAWN
令和6年3月29日
確認 CHECKED
設計 ARCHITECT
製図 DRAWN
設計
図面
44

訂正 REVISION

2F 既存照明器具表

2014.06.26
~~2014.06.19~~
~~2014.04.18~~
~~2014.04.15~~

作成日付	2014.03.12
物件No.	130****-01-0-01

合計電力	5.575 kw
W数/m2	43.20 W/m ²

≒129.06 m² / 39.10 t

記号	メーカー	名称	ランプ	灯数	台数	電力(kw)	備考
	ModuleX	LED ダウンライト SX-B1155D/F/L27/NG/シロ	LED (2700K) HPP 23W (消費: 33.1W)	15	15	0.497	埋込穴寸法 φ82 H82 光源・ドライバー付
	ModuleX	ダウンライト SX-B1342D/WC/シロ	ミニクリプトン(レフ型) KR100/110V45WR50K	14	14	0.630	埋込穴寸法 φ82 H123 -
	ModuleX	LED ダウンライト SX-B0150D/W/L27/シロ	LED (2700K) COB-L 4.5W (消費: 8.1W)	8	8	0.065	埋込穴寸法 φ62 H17 ドライバー(W015CG4801) × 6台 専用延長コード
	ModuleX	ユニバーサル DL SX-B050D/EZ/WC/シロ	ローボルトダイクロハロゲン(中角) JR12V50WLM/KUV/EZ-H	25	25	1.250	埋込穴寸法 φ82 H147 トランス(TR-E055D)
	ModuleX	ユニバーサル DL SX-B050D/EZ/WC/シロ	ローボルトダイクロハロゲン(広角) JR12V50WLM/KUV/EZ-H	26	26	1.300	埋込穴寸法 φ82 H147 トランス(TR-E055D)
	ModuleX	ユニバーサル DL SX-B050D/EZ/WC/シロ	ローボルトダイクロハロゲン(超広角) JR12V50WLM/K/EZ-H	15	15	0.750	埋込穴寸法 φ82 H147 トランス(TR-E055D)
	ModuleX	スポットライト SX-513BP/シロ	ローボルトダイクロハロゲン(広角) JR12V50WLM/KUV/EZ-H	3	3	0.150	-
	ModuleX	スポットライト SX-513BP/シロ	ローボルトダイクロハロゲン(超広角) JR12V50WLM/K/EZ-H	10	10	0.500	-
	ModuleX	専用調光器 SX-CD800TR1	-	-	15	---	-
	KURACO	フード内照明 HL-100F	IL 100W	1	1	0.100	-
	PROTERAS	Luci Power FLEX LFP20-T※-L27-CL-1	LED (2700K) 10.5W/m	4.2 m		0.044	オプション式 詳細要確認
	DNライティング	たなライト LUS-VE-757S	エースラインランプ (2800K) FLR30T6EX-L (13W)	12	12	0.156	-
	DNライティング	たなライト LUS-VE-909S	エースラインランプ (2800K) FLR36T6EX-L (14W)	6	6	0.084	-
	未決定	FL -	FL(電球色) 40W	1	1	0.049	-

※No.1~No.9 照明器具お問い合わせ先 (株)モデュレックス 担当:石原 TEL:03-5768-3682 FAX:03-5768-3690
 ※ No.11 照明器具問い合わせ先:(株)PROTERAS 担当:牧野氏 TEL:03-6327-7409 FAX:03-6327-7410
 ※ No.12~13 照明器具問い合わせ先:(株)DNライティング 担当:宇藤山氏 TEL:03-3492-4436 FAX:03-5436-7124

特記事項

- ・照明器具の開口寸法、取付方法は各メーカーの仕様書を確認の事
- ・器具取付前に配光、天井フトコロと器具高を確認の事
- ・器具色(特にダウンライト枠)は天井色等を確認の事
- ・現場にて器具取付位置等の変更が必要な場合は必ず設計者に確認の事
- ・引き渡し前に必ず点灯確認をする事
- ・間接照明用器具及び什器内照明器具は実寸法を確認の上、発注の事

得意先名 CLIENT

長野県

事業名称 PROJECT TITLE

銀座NAGANO

図面名称 DRAWING TITLE

2F照明器具表
既存

縮尺 SCALE
NON SCALE (A4)
1/60 (A3)

作成 日付 DATE DRAWN
令和6年3月29日

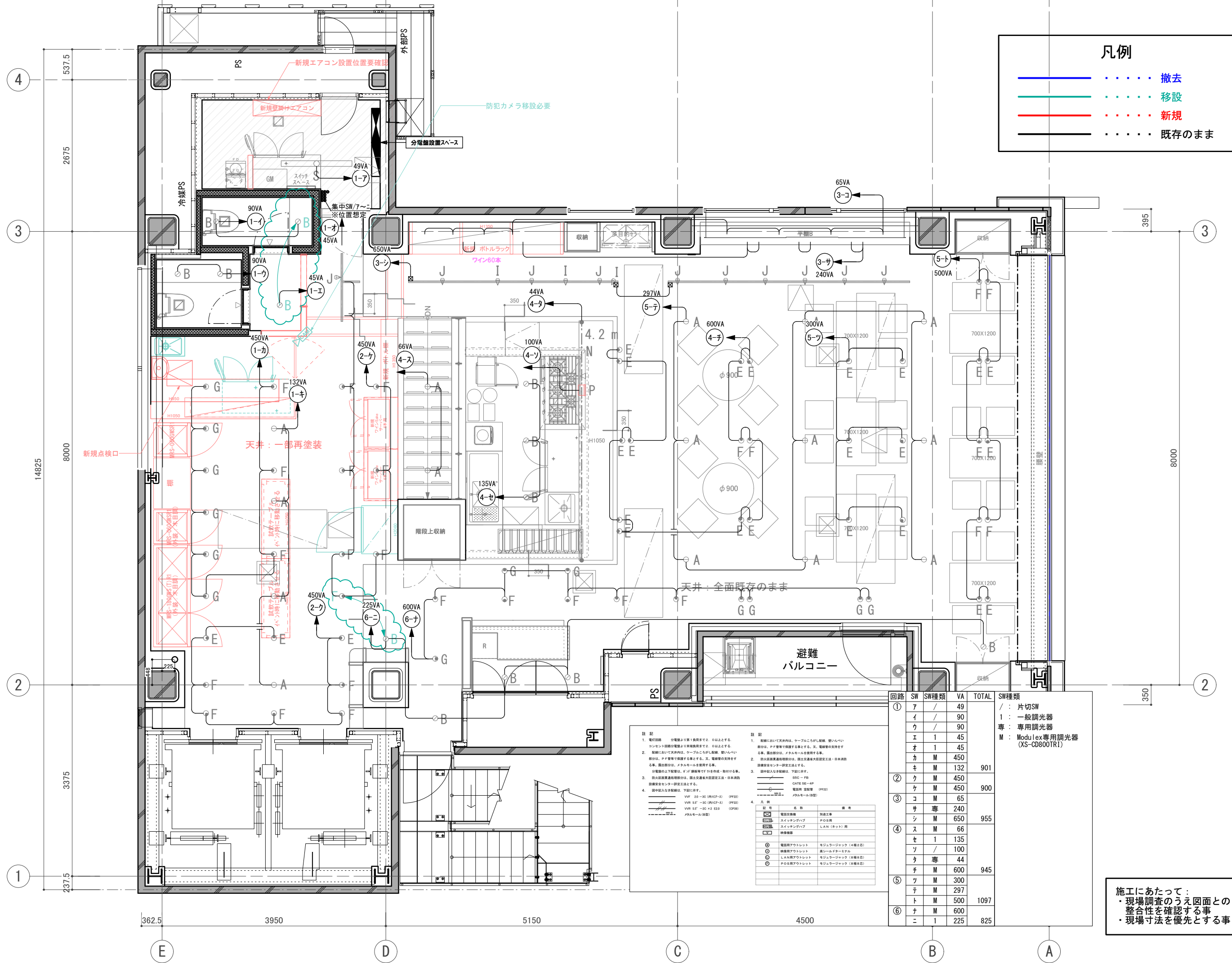
確認 CHECKED

設計 ARCHITECT

製図 DRAWN

設計

図面



凡例

—	撤去
—	移設
—	新規
—	既存のまま

訂正 REVISION
得意先名 CLIENT
長野県
事業名称 PROJECT TITLE
銀座NAGANO
図面名称 DRAWING TITLE
2F照明配線図
縮尺 SCALE
NON SCALE (A4) 1/60 (A3)
作成 日付 DATE DRAWN
令和6年3月29日
確認 CHECKED
設計 ARCHITECT
製図 DRAWN
設計
図面
46

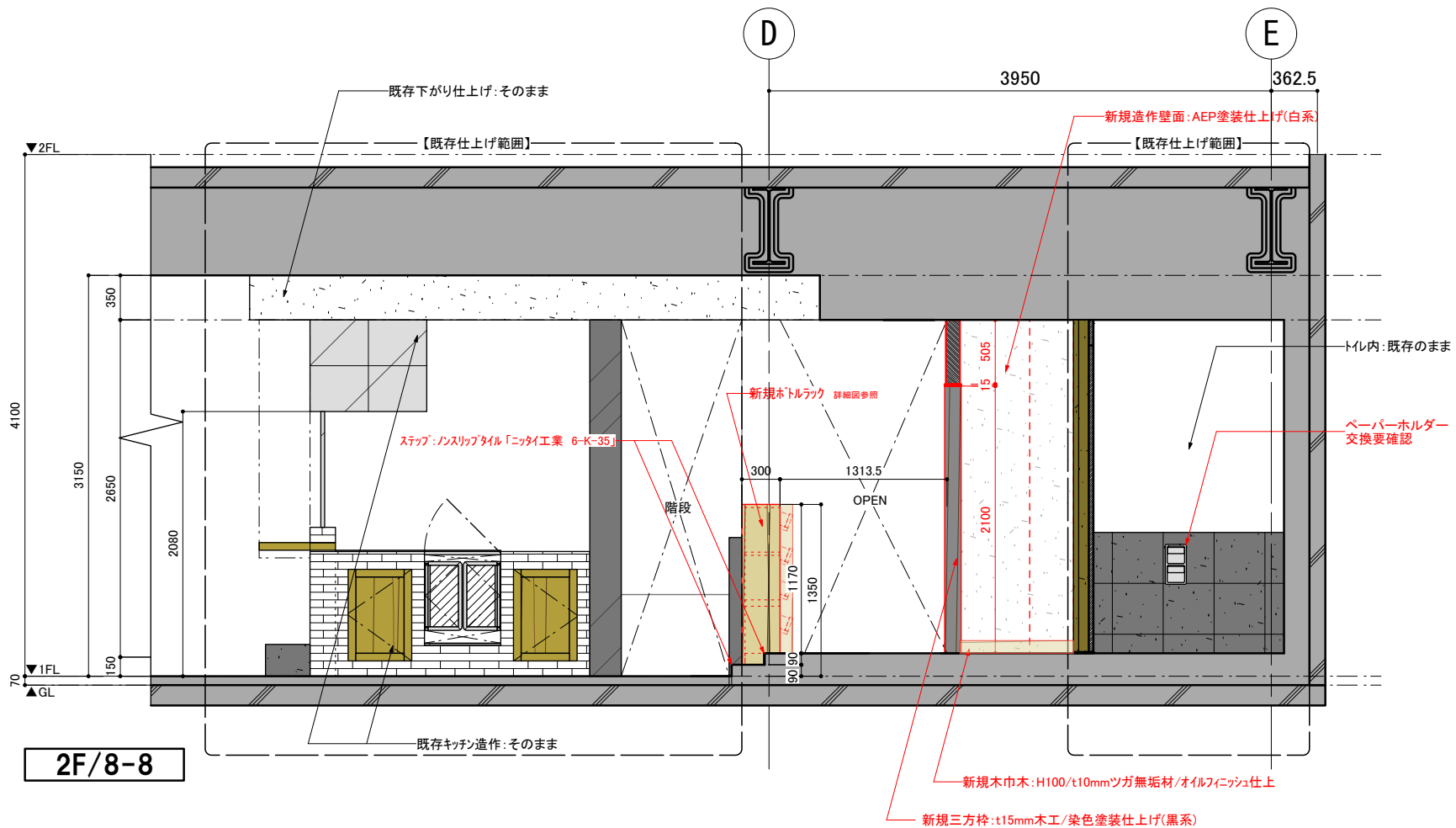
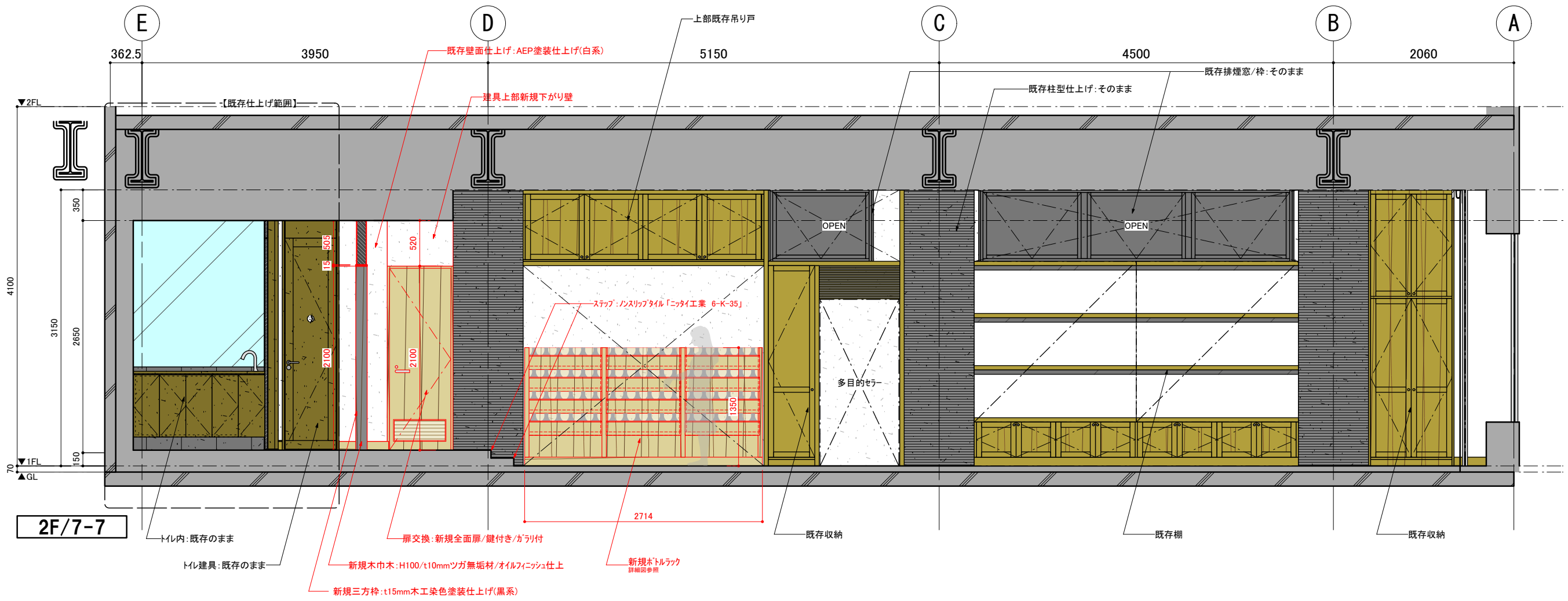
施工にあたって：
 ・現場調査のうえ図面との整合性を確認する事
 ・現場寸法を優先とする事

回路	SW	SW種類	VA	TOTAL	SW種類
①	ア	/	49	901	/ : 片切SW
	イ	/	90		1 : 一般調光器
	ウ	/	90		専 : 専用調光器
	エ	1	45		M : Modulex専用調光器 (XS-CD800TR1)
	オ	1	45		
②	カ	M	450	900	
	キ	M	132		
③	ク	M	450	955	
	ケ	M	450		
	コ	M	65		
④	サ	専	240	945	
	シ	M	650		
⑤	ス	M	66	1097	
	セ	1	135		
	ソ	/	100		
	タ	専	44		
	チ	M	600		
⑥	ツ	M	300	825	
	テ	M	297		
	ト	M	500		
	ナ	M	600		
	ニ	1	225		

注記

- 電灯回路 分電盤より第1負荷まで2.0以上とする。
コシセンター回路分電盤より第1負荷まで2.0以上とする。
- 配線について天井内は、ケーブルをこらし配線、使いにくい部分は、PP管等で保護する事とする。又、電線管の支持をする事。露出部分は、ケーブルをこらし配線、使いにくい部分は、PP管等で保護する事とする。又、電線管の支持をする事。露出部分は、ケーブルをこらし配線、使いにくい部分は、PP管等で保護する事とする。
- 防火区画貫通配線部分は、防火区画貫通大径配線工法・日本消防防煙安全センター認定工法とする。
- 図中記入なき配線は、下記に示す。

記号	名称	備考
☒	電線交換	別途工事
☒	スイッチングハブ	POE専用
☒	スイッチングハブ	LAN (ネット) 用
☒	線巻機	
⊕	電線用アクトレット	モジュラージャック (4種本誌)
⊕	線巻機用アクトレット	高シールドケーブル
⊕	LAN用アクトレット	モジュラージャック (4種本誌)
⊕	POE用アクトレット	モジュラージャック (4種本誌)



訂正 REVISION

得意先名 CLIENT

長野県

事業名称 PROJECT TITLE

銀座NAGANO

図面名称 DRAWING TITLE

2F展開図 (4)

縮尺 SCALE

NON SCALE (A4)
1/50 (A3)

作成 日付 DATE DRAWN

令和6年3月29日

確認 CHECKED

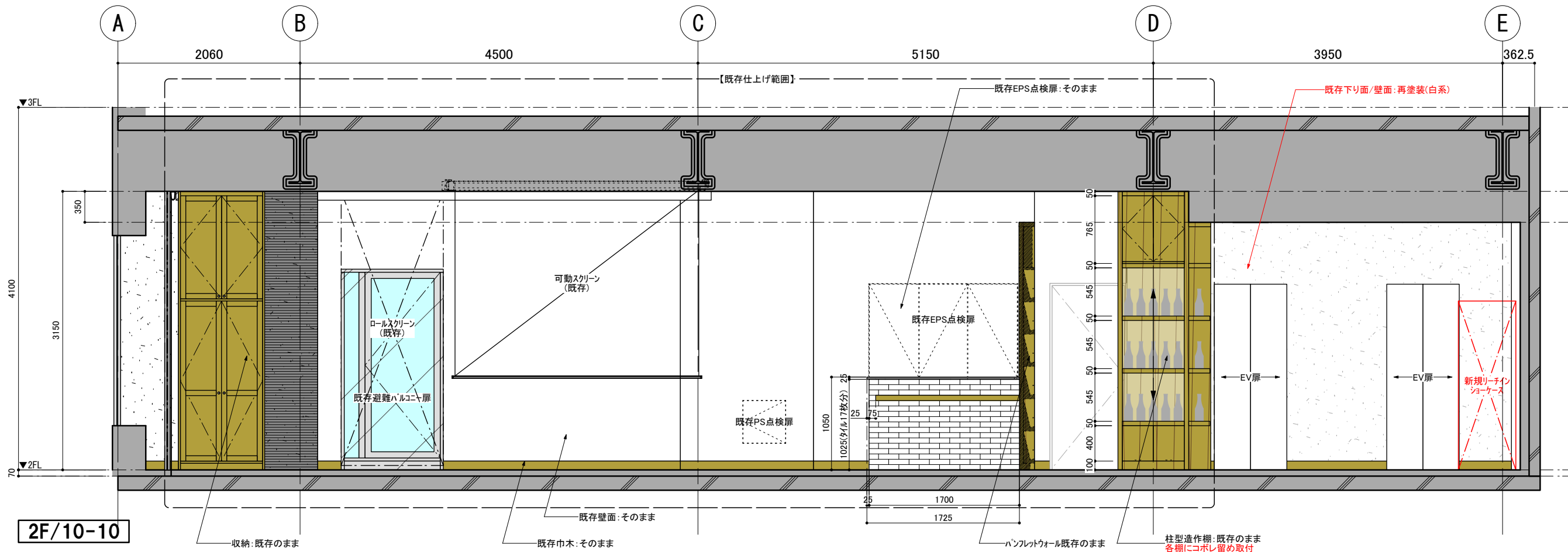
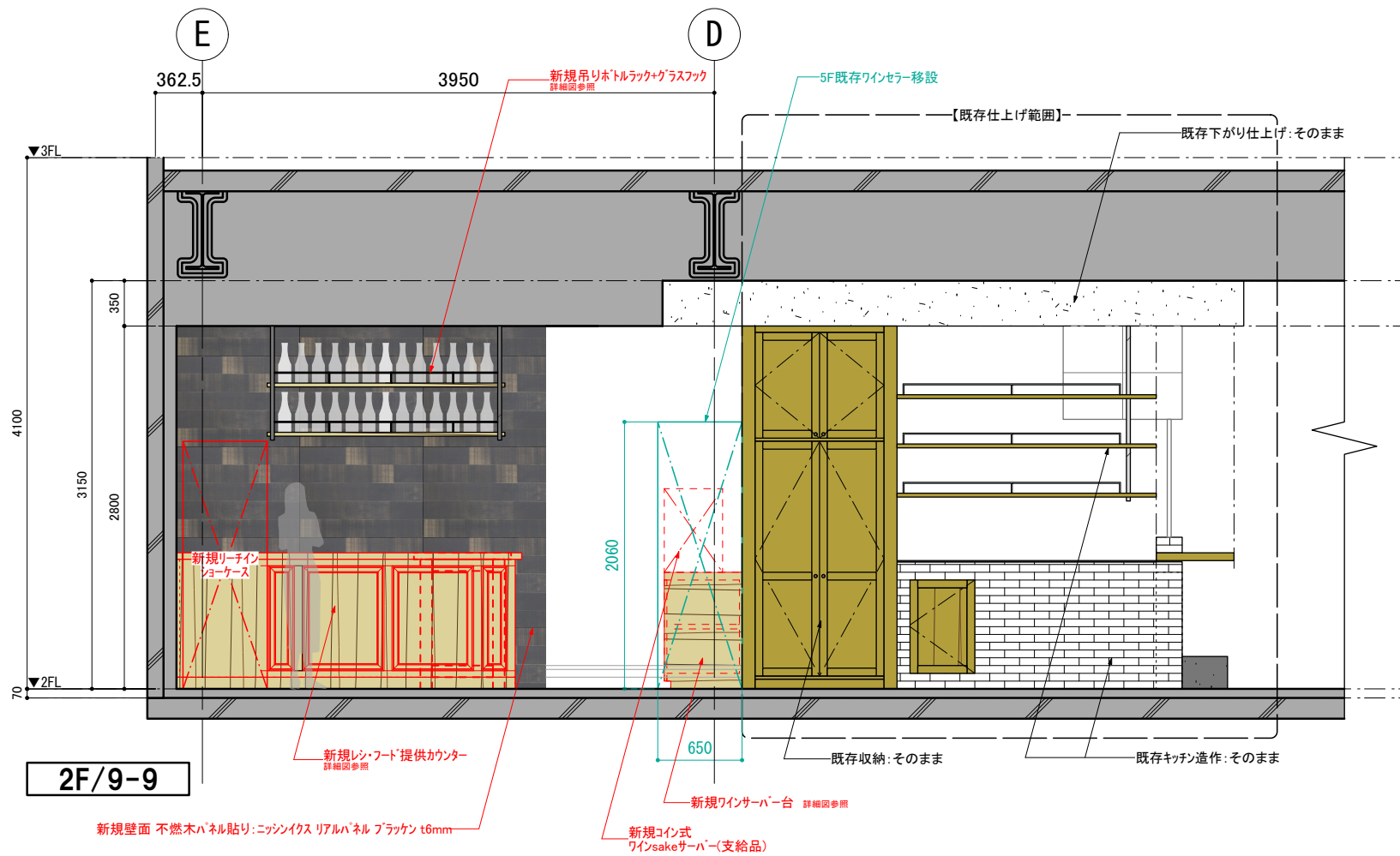
設計 ARCHITECT

製図 DRAWN

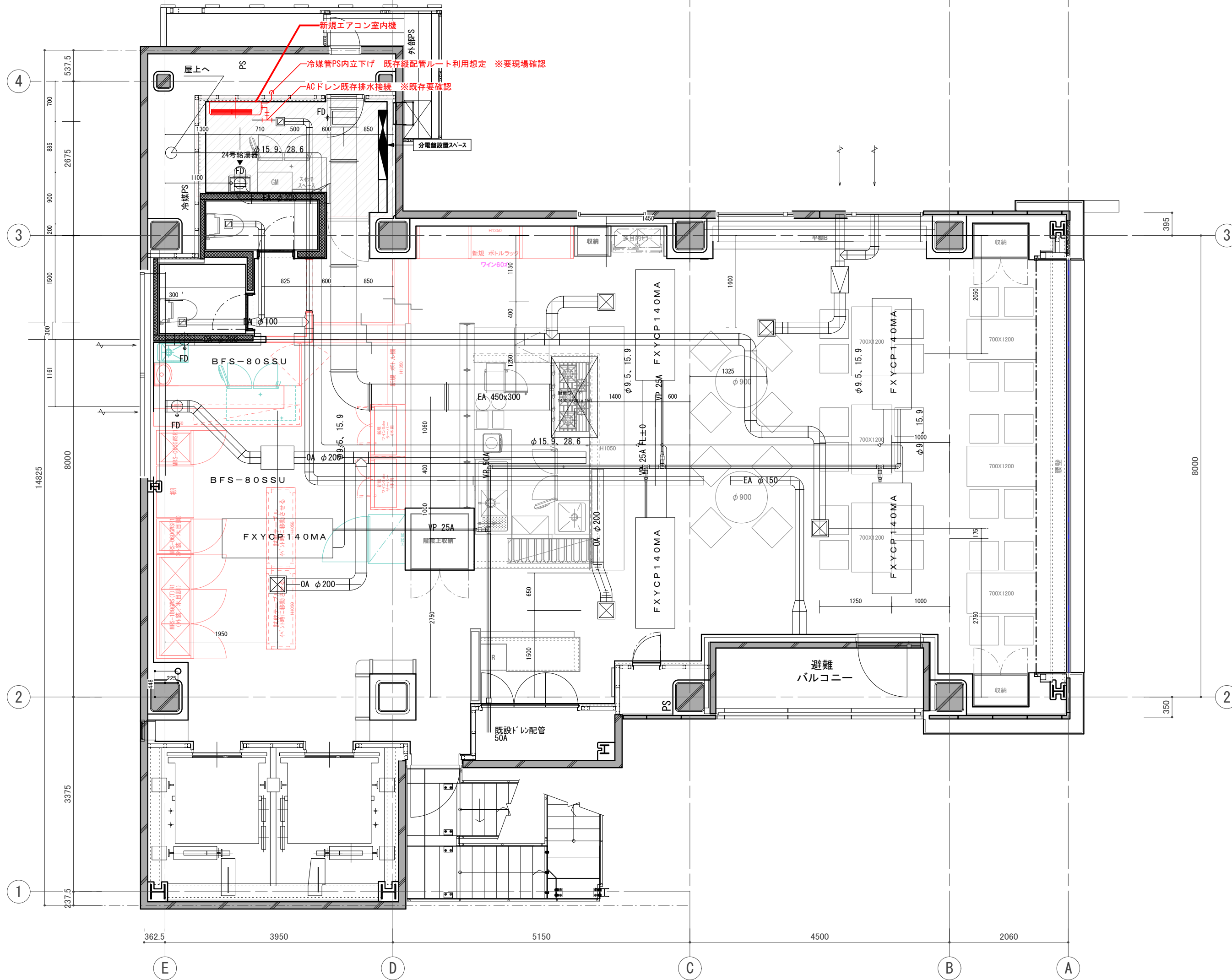
設計

図面

51



訂正 REVISION
得意先名 CLIENT
長野県
事業名称 PROJECT TITLE
銀座NAGANO
図面名称 DRAWING TITLE
2F展開図(5)
縮尺 SCALE
NON SCALE (A4) 1/50 (A3)
作成 日付 DATE DRAWN
令和6年3月29日
確認 CHECKED
設計 ARCHITECT
製図 DRAWN
設計
図面
52



訂正 REVISION

得意先名 CLIENT

長野県

事業名称 PROJECT TITLE

銀座NAGANO

図面名称 DRAWING TITLE

2F空調設備図

縮尺 SCALE

NON SCALE (A4)

1/60 (A3)

作成 日付 DATE DRAWN

令和6年3月29日

確認 CHECKED

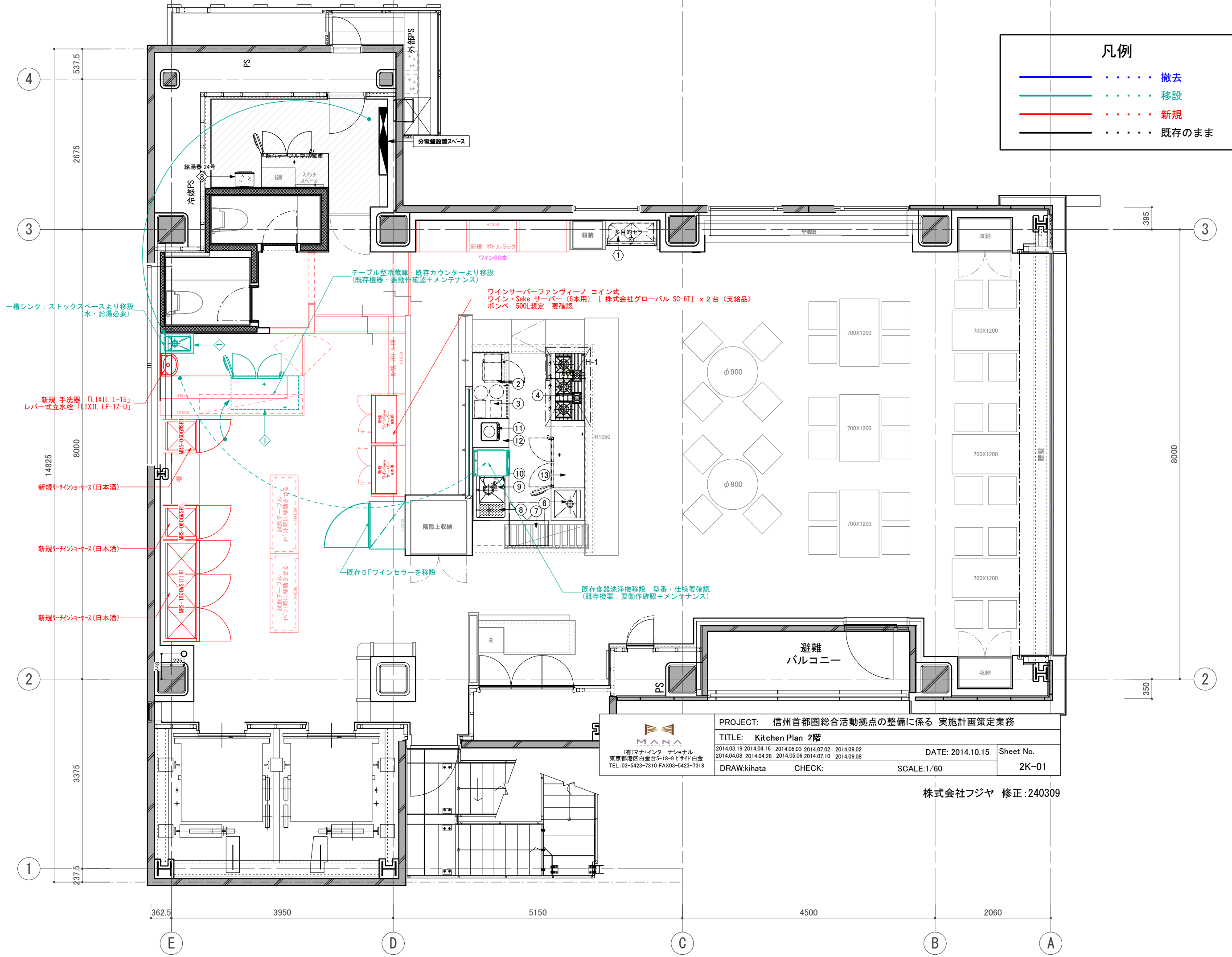
設計 ARCHITECT

製図 DRAWN

設計

図面

53



凡例

	撤去
	移設
	新規
	既存のまま

訂正 REVISION
得意先名 CLIENT
長野県
事業名称 PROJECT TITLE
銀座NAGANO
図面名称 DRAWING TITLE
2F厨房機器 衛生器具 配置図
縮尺 SCALE NON SCALE (A4) 1/60 (A3)
作成 日付 DATE DRAWN 令和6年3月29日
確認 CHECKED
設計 ARCHITECT
製図 DRAWN
設計
図面
54

PROJECT: 信州首都圏総合活動拠点の整備に係る 実施計画策定業務
 TITLE: Kitchen Plan 2階
 DATE: 2014.10.15 Sheet No. 2K-01
 DRAW: kihata CHECK: SCALE: 1/60

株式会社フジヤ 修正: 240309

凡例	
—	撤去
—	移設
—	新規
—	既存のまま

カスタム仕様	No.	機器名	型式	規格寸法			台数	配管接続口径			ガス(kw)		電気(kw) [50Hz]			排気換気量		火気使用対象機器	FOOD NO.	製品重量(kg)	備考	
				間口	奥行	高さ		給水	給湯	排水	口径	kw/h	1φ100V	1φ200V	3φ200V	FD/m ²	V=30KQ					
		《2F オープンキッチン》																				
	1	欠番																				
	2	電子レンジ	NE-710GP	510	360	306	1						1.26					☆				
◆	3	レンジキャビネット	MANA-CUSTOM	1140	650	800	1														自在棚 SUS H・L仕上,BGナシ	
	4	コンベクションレンジ	TSGC-1232	1200	600	800	1				20A	58.2	0.11				1.12	1624	☆	H-1	フロントエッジ角	
	5	欠番																				
◆	6	ハンシンク	MANA-CUSTOM	550	600	800	1	15GV	15GV	40A											扉付	
◆	7	アイスメーカー	IM-45M-MANA-CUSTOM	630/750	450	800	1	15GV		40A			0.195								TOP&扉SUS H・L仕上 フロントエッジ角	
◆	8	ハンドシンク	MANA-CUSTOM	260	400	230	1	15GV		40A											フロントエッジ角,BGナシ	
◆	9	グラスシンク	MANA-CUSTOM	1300	650	800	1	15GVx2	15GVx2	40Ax2											扉付,BGナシ	
	10	床置きグリストラップ	(参考品番)TC-GT20M	555	375	530/382	1			50A in 50A out											別途C工事	
	11	IH調理器	KZ-PH32	304	345	53	1						1.4					☆				
◆	12	IHキャビネット	MANA-CUSTOM	530	650	800	1														扉付 自在棚 フロントエッジ角,BGナシ	
◆	13	冷蔵コートテーブル	RT-120SNF-R-MANA-CUSTOM	1220/1200	600	800	1						0.15								R:240L H・L仕上 フロントエッジ角	
		ヨビコンセント																				
		食器洗浄機 型番・仕様 要確認																				
													58.2 ^{kw}	6.515 ^{kw}			1.12 ^{m²}	1624 ^{m³/h}			【2F オープンキッチン 小計】	
		《2F ストックスベース》																				
◆	1	サービスシンクキャビネット(一槽シンク)	MANA-CUSTOM	350	600	850	1	15GV	15GV	40A												レジ・フード提供カウンターへ移設
	2	欠番																				
	3	欠番																				
	4	欠番																				
	5	欠番																				
	6	欠番																				
◆	7	欠番																				
	8	給湯器 24号	(GQ-2421WZ-2)	350	247	600	1	20GV	20GV	15A	52.3	0.141							(☆)	(HP)	2F用(別途設備工事)	
		ヨビコンセント																				
													52.3 ^{kw}	2.541 ^{kw}								【2F ストックスベース小計】
		《2F 観光情報提供コーナー》→《バルコナー》へ変更																				
◆	1	冷蔵コートテーブル	RT-120SNF-R	1200	600	800	1						0.15									R:240L / レジ・フード提供カウンターへ移設
	2	ハンドシンクキャビネット		350	600	800	1	15GV		40A												
	3	ミル	グリーンカットミル	165	225	480	1						0.4									(別途M)
◆	4	サービスシンクテーブル	MANA-CUSTOM	(1750)	600	800	1	15GV	15GV	40A												フロントエッジ角 H・L仕上
◆	5	造作家具		(1200)	(600)	(800)	1															
◆	6	造作家具		(1150)	(450)	(800)	1															
◆	7	アイスメーカー	IM-45M-MANA-CUSTOM	630	450	800	1	15GV		40A			0.195									最大ストック 23kg
	8	エスプレッソマシン	Aurelia II T3-2G	815	585	585	1	15GV		40HT									☆			(別途M)
	9	グラインダー	MYTHOS ONE Clia Pro	102	112	595	1						0.95									(別途M)
	10	IHヒーター	()	()	()	1							1.3						☆			(別途M)
	11	湯沸器	ラッセルホブス1L 7300jp	260	130	230	1						1.25						☆			(別途M)
		ヨビコンセント																				
		ワインセラー (5Fより移設)																				
		品番不明																				
		1																				
●		リーチインショーケース																				
		MRS-060GWSR1																				
		2																				
●		リーチインショーケース																				
		MRS-180GWSR1																				
		1																				
●		手洗器																				
		LIXIL L-15																				
		○																				
●		レバー式水栓																				
		LIXIL LF-1Z-U																				
		○																				
													kw	2.455 ^{kw}								【2F 《バルコナー》 小計】
		《2F チャレンジコーナー》																				
●	1	多目的冷蔵ショーケース	MSU-30GMSR8	900	450	1900	1						0.27									正面黒ダイノックシート貼
●		ワインサーバー(支給品)																				
		SC-6T(株式会社グロバル)																				
													0.18x2									ボンベサイズ要確認
													kw	0.63 ^{kw}								【2F チャレンジコーナー 小計】

訂正 REVISION

得意先名 CLIENT

長野県

事業名称 PROJECT TITLE

銀座NAGANO

図面名称 DRAWING TITLE

2F厨房機器
衛生器具
表

縮尺 SCALE
NON SCALE (A4)
1/60 (A3)

作成 日付 DATE DRAWN
令和6年3月29日

確認 CHECKED

設計 ARCHITECT

製図 DRAWN

設計

図面

55

凡例	特記事項	2014.04.14	2014.05.03	2014.09.02
記号		2014.03.11	2014.04.15	2014.09.05
☆	火気使用対象機器7示	2014.03.12	2014.04.16	2014.07.02
		2014.03.19	2014.04.25	2014.07.10
		2014.04.11	2014.04.28	2014.08.27

PROJECT: 信州首都圏総合活動拠点の整備に係る実施計画策定業務 TITLE: 2F Kitchen List

DRAW: sogabe Sheet No. 2K-02


CHECK: Kihata DATE: 2014.10.15

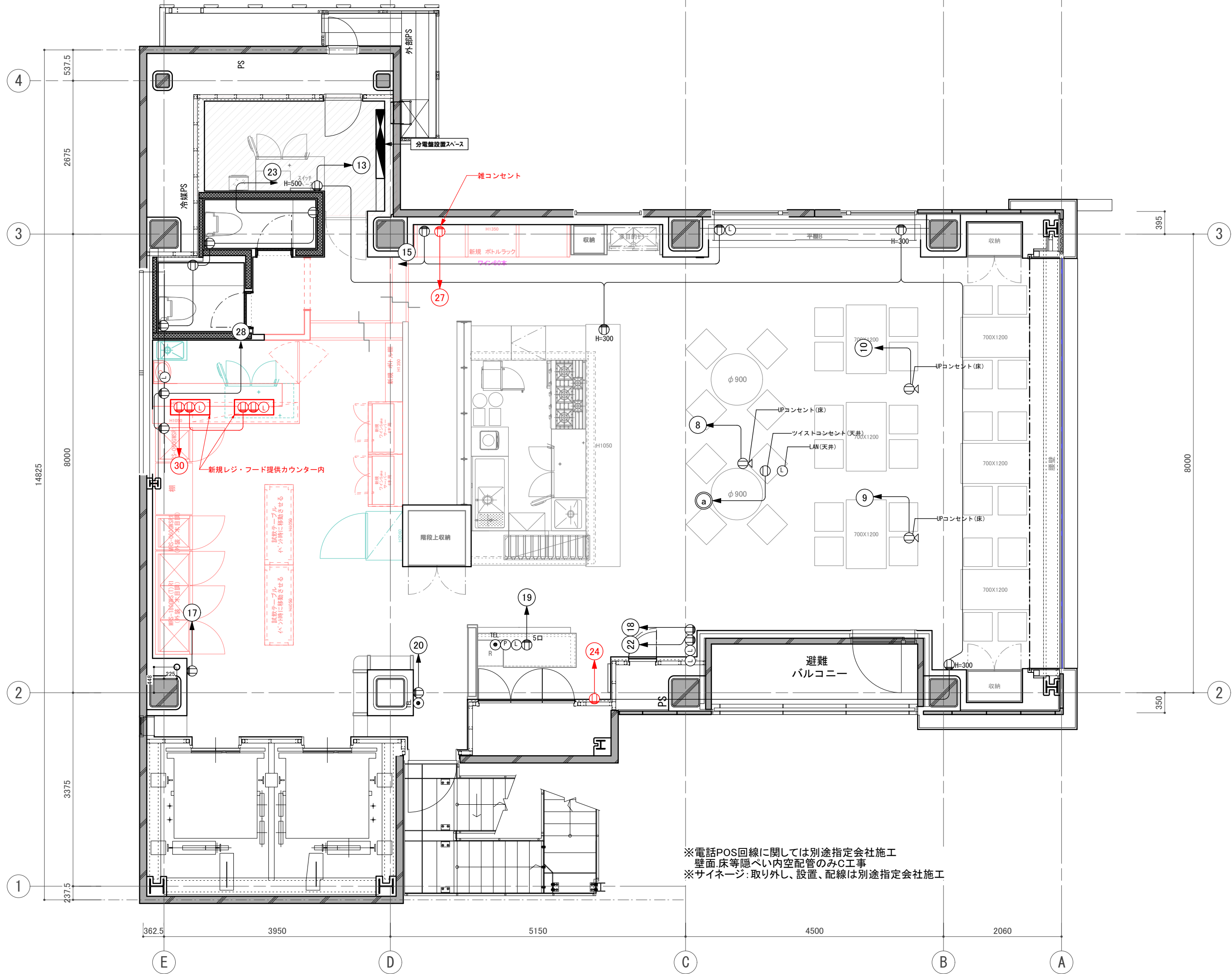
TEL: 03-5423-7310 FAX: 03-5423-7318

凡例	
—	撤去
—	移設
—	新規
—	既存のまま

カスタム仕様	No.	機器名	型式	規格寸法			台数	配管接続口径			ガス(kw)		電気(kw) [50Hz]			排気換気量		火気使用対象機器	FOOD NO.	製品重量(kg)	備考
				間口	奥行	高さ		給水	給湯	排水	口径	kw/h	1φ100V	1φ200V	3φ200V	FD/m ²	V=30KQ				
<p>● ● ●</p> <p>《4F コールドストック》</p> <p>1 冷蔵庫 HR-90ZT-ML 900 650 1890 3 0.314x3 0.16x3 0.447 0.16 0.5</p> <p>2 冷凍庫 HF-90ZT-ML 900 650 1890 1 0.447 0.16 0.5</p> <p>3 30コンセント</p> <p>【4F コールドストック 小計】 kw 2.529</p> <p>《1F 外部》</p> <p>1 ワイン用放射冷却システム室外ユニット NSU-05C 1100 387 640 1 冷水配管接続 往管20A 還管20A 0.69</p> <p>【屋上 小計】 kw 0.69</p> <p>【1F 小計】 3.925 3.253</p> <p>【2F オープンキッチン 小計】 58.2 6.515 1.12 1624</p> <p>【2F ストックスペース 小計】 52.3 2.541</p> <p>【2F 《バルコナー》 小計】 2.455</p> <p>【2F チャレンジコーナー 小計】 0.63</p> <p>【4F コールドストック 小計】 2.529</p> <p>【屋上 小計】 0.69</p> <p>【設備容量 合計】 kw 110.5 kw 21.814 kw 3.253 m² 1.12 m³/h 1624</p>																					
				フードNo	リストNo	機器名		フードサイズ	m ²												
				H-1	2Fオープンキッチン4	コンベクションレンジ		1400×800	1.12												
								合計	1.12												

訂正 REVISION
得意先名 CLIENT
長野県
事業名称 PROJECT TITLE
銀座NAGANO
図面名称 DRAWING TITLE
1F・2F・4F 厨房機器 衛生器具 表合計
縮尺 SCALE
NON SCALE (A4) 1/60 (A3)
作成 日付 DATE DRAWN
令和6年3月29日
確認 CHECKED
設計 ARCHITECT
製図 DRAWN
設計
図面
56

凡例	特記事項	2014.04.14	2014.05.03	2014.08.27	 <p>(有)マナ・インターナショナル 東京都港区白金台5-18-9 ビック白金102 TEL: 03-5423-7310 FAX: 03-5423-7318</p>	PROJECT: 信州首都圏総合活動拠点の整備に係る 実施計画策定業務	TITLE: 4F Kitchen List	有効換気量(参考数値) 1,624 m ³ /h V=30KQ	面風速(参考数値) 1,209.6 m ³ /h V=3600Av	火気使用届容量(kw) 129.47 kw (111,344.2Kcal)	
記号	2014.03.11	2014.04.15	2014.05.06	2014.09.02		DRAW sogabe	Sheet No. 4K-02	K=理論排気量 0.93kw/m ³ Q=燃焼器具 kw ガス湯沸器ハ除ク	A=フード開口面積(1.12m ²) V=フード面風速(0.3m/s)	★印ヲ示ス。 (ヒーター機器含む・湯沸器含む)	
☆	火気使用対象機器ヲ示ス	2014.03.12	2014.04.16	2014.05.15		2014.09.05	CHECK Kihata	DATE: 2014.10.15			
		2014.03.19	2014.04.25	2014.07.02		2014.09.08					



※電話POS回線に関しては別途指定会社施工
 壁面、床等隠ぺい内空配管のみC工事
 ※サイネージ: 取り外し、設置、配線は別途指定会社施工

訂正 REVISION

得意先名 CLIENT

長野県

事業名称 PROJECT TITLE

銀座NAGANO

図面名称 DRAWING TITLE

2Fコンセント配線図

縮尺 SCALE

NON SCALE (A4)
1/60 (A3)

作成 日付 DATE DRAWN

令和6年3月29日

確認 CHECKED

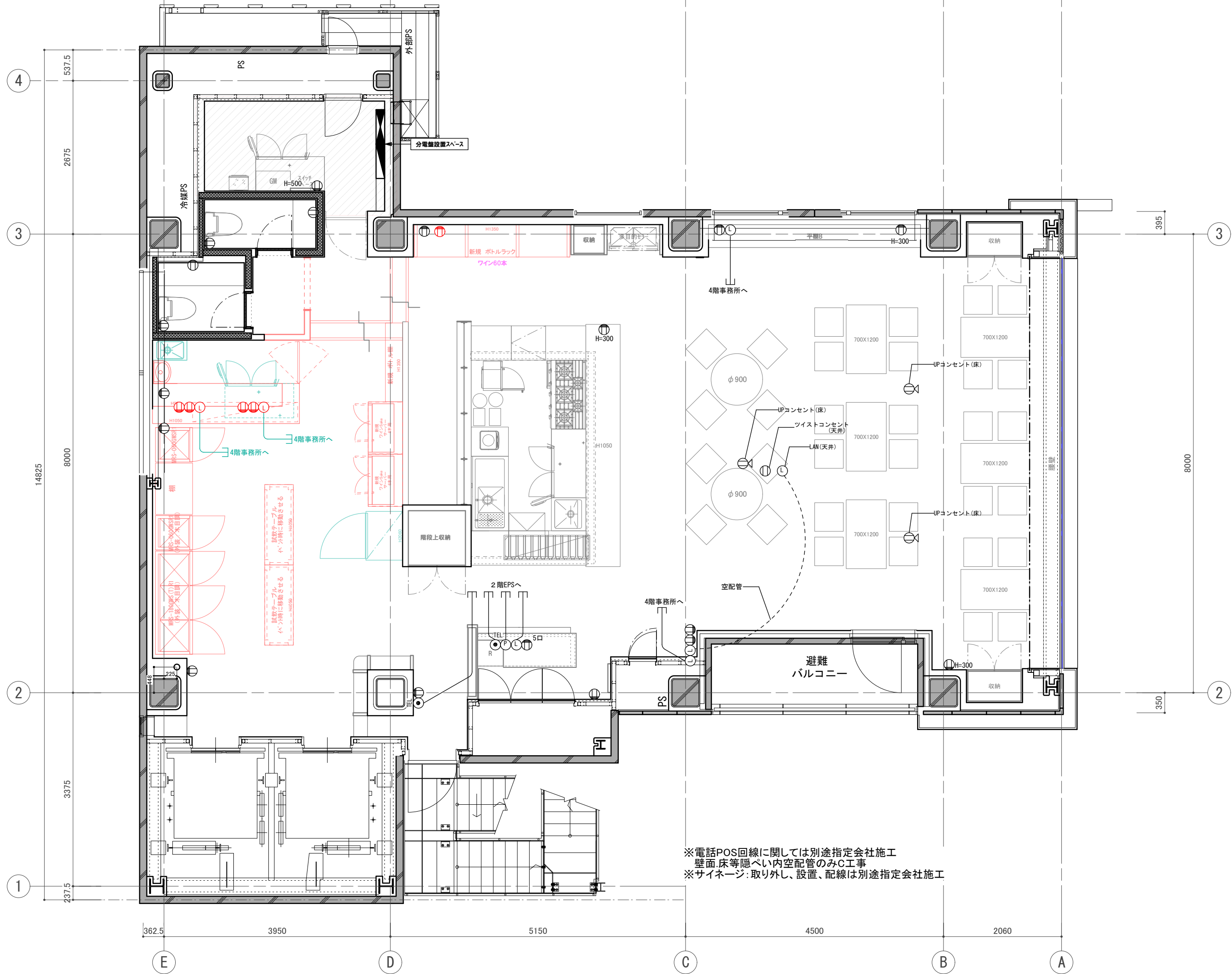
設計 ARCHITECT

製図 DRAWN

設計

図面

57



訂正 REVISION

得意先名 CLIENT

長野県

事業名称 PROJECT TITLE

銀座NAGANO

図面名称 DRAWING TITLE

2F LAN 配線図

縮尺 SCALE

NON SCALE (A4)

1/60 (A3)

作成 日付 DATE DRAWN

令和6年3月29日

確認 CHECKED

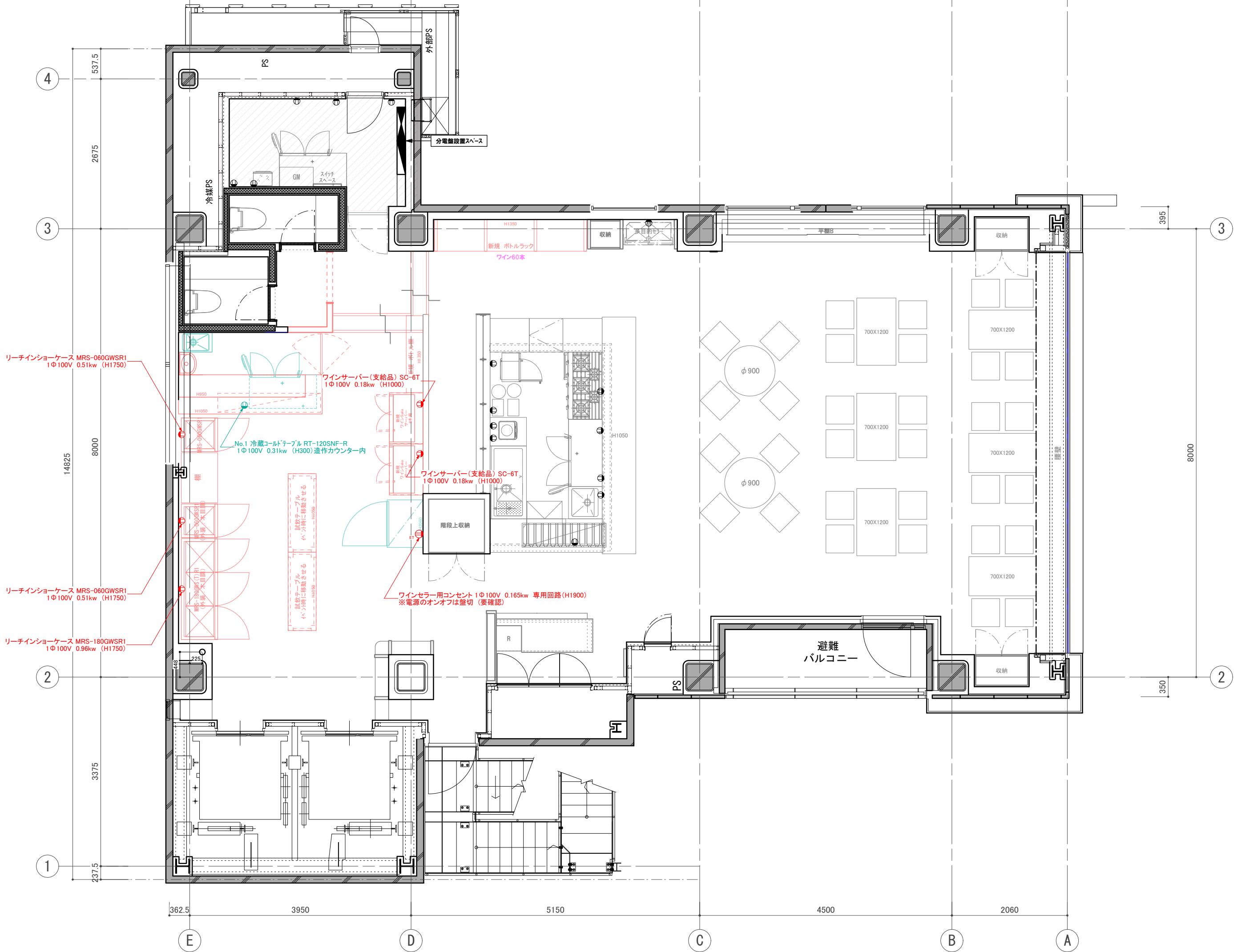
設計 ARCHITECT

製図 DRAWN

設計

図面

58



リーチインショーケース MRS-060GWSR1
1Φ100V 0.51kw (H1750)

リーチインショーケース MRS-060GWSR1
1Φ100V 0.51kw (H1750)

リーチインショーケース MRS-180GWSR1
1Φ100V 0.96kw (H1750)

ワインサーバー(支給品) SC-6T
1Φ100V 0.18kw (H1000)

ワインサーバー(支給品) SC-6T
1Φ100V 0.18kw (H1000)

ワインセラー用コンセント 1Φ100V 0.165kw 専用回路(H1900)
※電源のオンオフは厳切(要確認)

訂正 REVISION

得意先名 CLIENT

長野県

事業名称 PROJECT TITLE

銀座NAGANO

図面名称 DRAWING TITLE

2F冷凍・冷蔵機器
コンセント名称図

縮尺 SCALE
NON SCALE (A4)
1/60 (A3)

作成 日付 DATE DRAWN
令和6年3月29日

確認 CHECKED

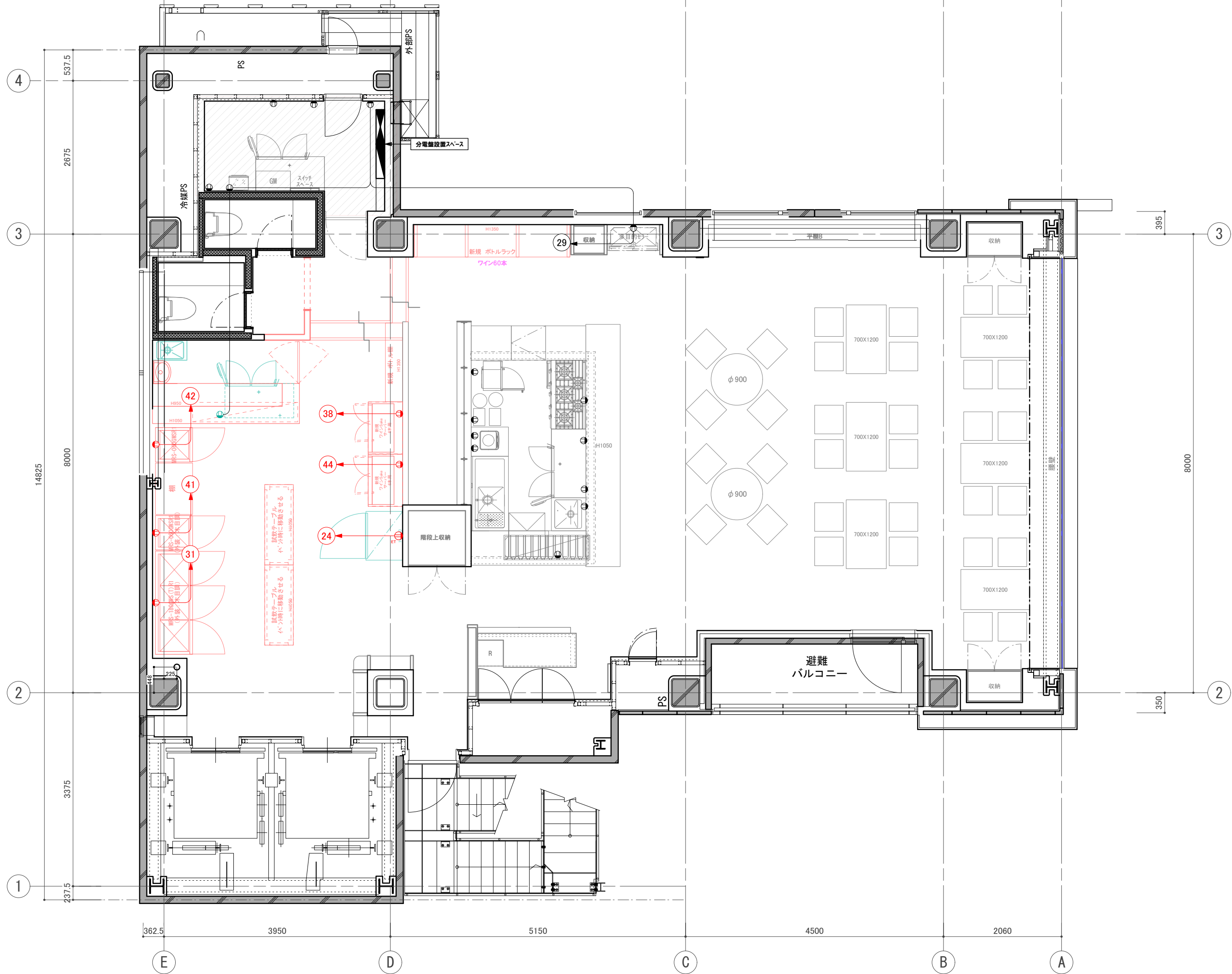
設計 ARCHITECT

製図 DRAWN

設計

図面

59



訂正 REVISION

得意先名 CLIENT

長野県

事業名称 PROJECT TITLE

銀座NAGANO

図面名称 DRAWING TITLE

2F厨房機器配線図

縮尺 SCALE

NON SCALE (A4)

1/60 (A3)

作成 日付 DATE DRAWN

令和6年3月29日

確認 CHECKED

設計 ARCHITECT

製図 DRAWN

設計

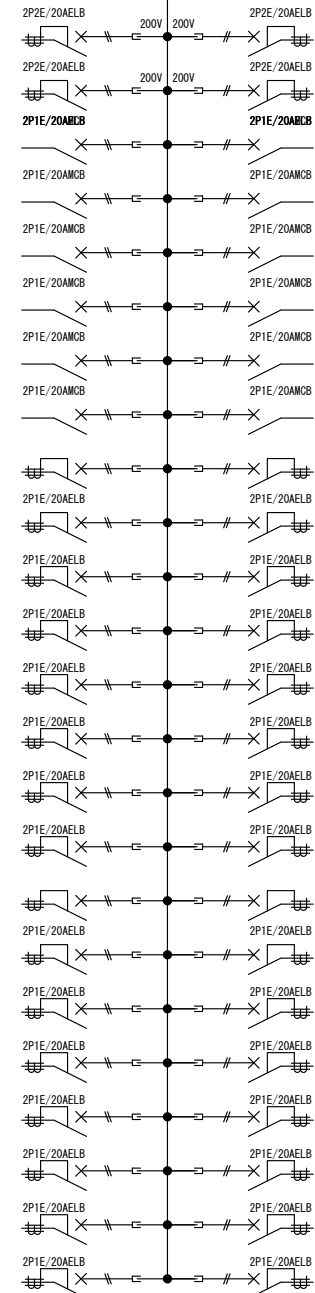
図面

60

L-2-1

1φ3W 100/200V

MCB 3P 250AF/250AT



予備	0VA	ⓐ
予備	VA	ⓒ
店内照明	901VA	1
店内照明	955VA	3
店内照明	897VA	5
店内照明	500VA	7
イベント用照明	1000VA	9
プロジェクター電源	3000VA	11
店内コンセント	750VA	13
什器内コンセント	300VA	15
一般コンセント	300VA	17
カウンターコンセント	900VA	19
予備	0VA	21
ウオシュレット	800VA	23
換気扇	1026VA	25
一般コンセント	300VA	27
リーチインショーケース	1067VA	29
IHヒーター	1300VA	31
アイスマカー・冷蔵冷却テーブル	345VA	33
厨房予備コンセント	1200VA	35
厨房予備コンセント	1200VA	37
厨房予備コンセント	1000VA	39
リーチインショーケース	570VA	41
厨房予備コンセント	1200VA	43

19189VA

合計 39961VA

ELB	2P	2E	50AF	20AT	200V	× 4
ELB	2P	1E	50AF	20AT	100V	× 32
MCB	2P	1E	50AF	20AT	100V	× 12

ⓑ	2472VA	空調室内機
Ⓓ	0VA	予備
2	900VA	店内照明
4	945VA	店内照明
6	825VA	店内照明
8	1000VA	イベント用照明
10	1000VA	イベント用照明
12	0VA	予備
14	0VA	予備
16	0VA	予備
18	1000VA	PA
20	600VA	TV用コンセント
22	1000VA	アンプ
24	184VA	ワインセラー※5階より移設
26	0VA	予備
28	1000VA	サイン用コンセント
30	300VA	新規レジ
32	1260VA	電子レンジ
34	1400VA	IH調理器
36	1200VA	厨房予備コンセント
38	200VA	ワインサーバー
40	251VA	湯沸器・コンベクションレンジ
42	570VA	リーチインショーケース
44	200VA	ワインサーバー

20772VA

※既存盤回路要確認
撤去後未使用分は2次側配線撤去

訂正 REVISION

得意先名 CLIENT

長野県

事業名称 PROJECT TITLE

銀座NAGANO

図面名称 DRAWING TITLE

2F電灯分電盤図

縮尺 SCALE
NON SCALE (A4)
1/60 (A3)

作成 日付 DATE DRAWN
令和6年3月29日

確認 CHECKED

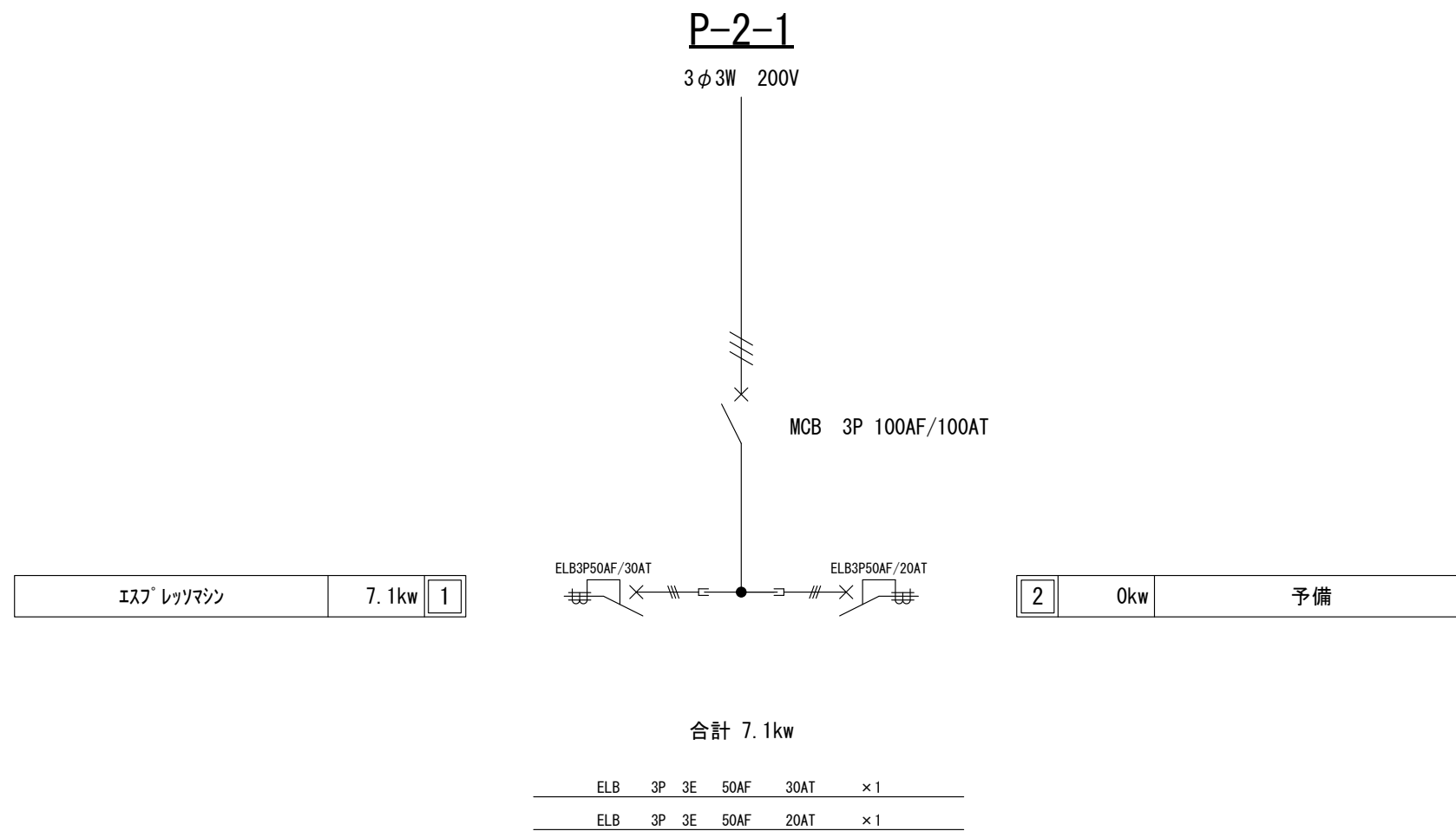
設計 ARCHITECT

製図 DRAWN

設計

図面

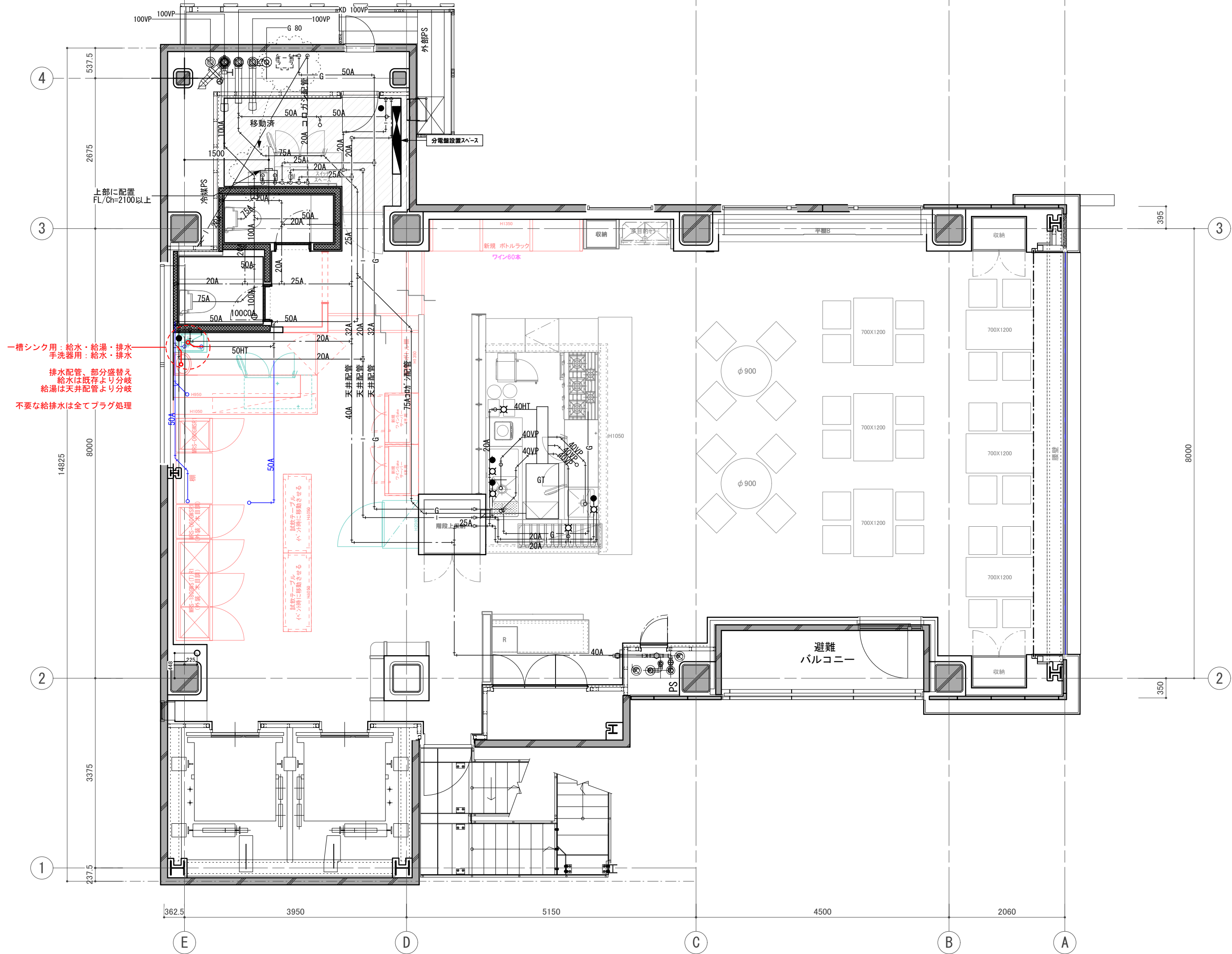
61



※既存盤回路要確認
 撤去後未使用分は2次側配線撤去

2F動力分電盤図

訂正 REVISION
得意先名 CLIENT
長野県
事業名称 PROJECT TITLE
銀座NAGANO
図面名称 DRAWING TITLE
2F動力分電盤図
縮尺 SCALE
NON SCALE (A4) 1/60 (A3)
作成 日付 DATE DRAWN
令和6年3月29日
確認 CHECKED
設計 ARCHITECT
製図 DRAWN
設計
図面
62



一槽シンク用: 給水・給湯・排水
手洗い器用: 給水・排水

排水配管: 部分盛替え
給水は既存より分岐
給湯は天井配管より分岐

不要な給排水は全てプラグ処理

訂正 REVISION

得意先名 CLIENT

長野県

事業名称 PROJECT TITLE

銀座NAGANO

図面名称 DRAWING TITLE

2F 給排水・GAS
系統図

縮尺 SCALE

NON SCALE (A4)
1/60 (A3)

作成 日付 DATE DRAWN

令和6年3月29日

確認 CHECKED

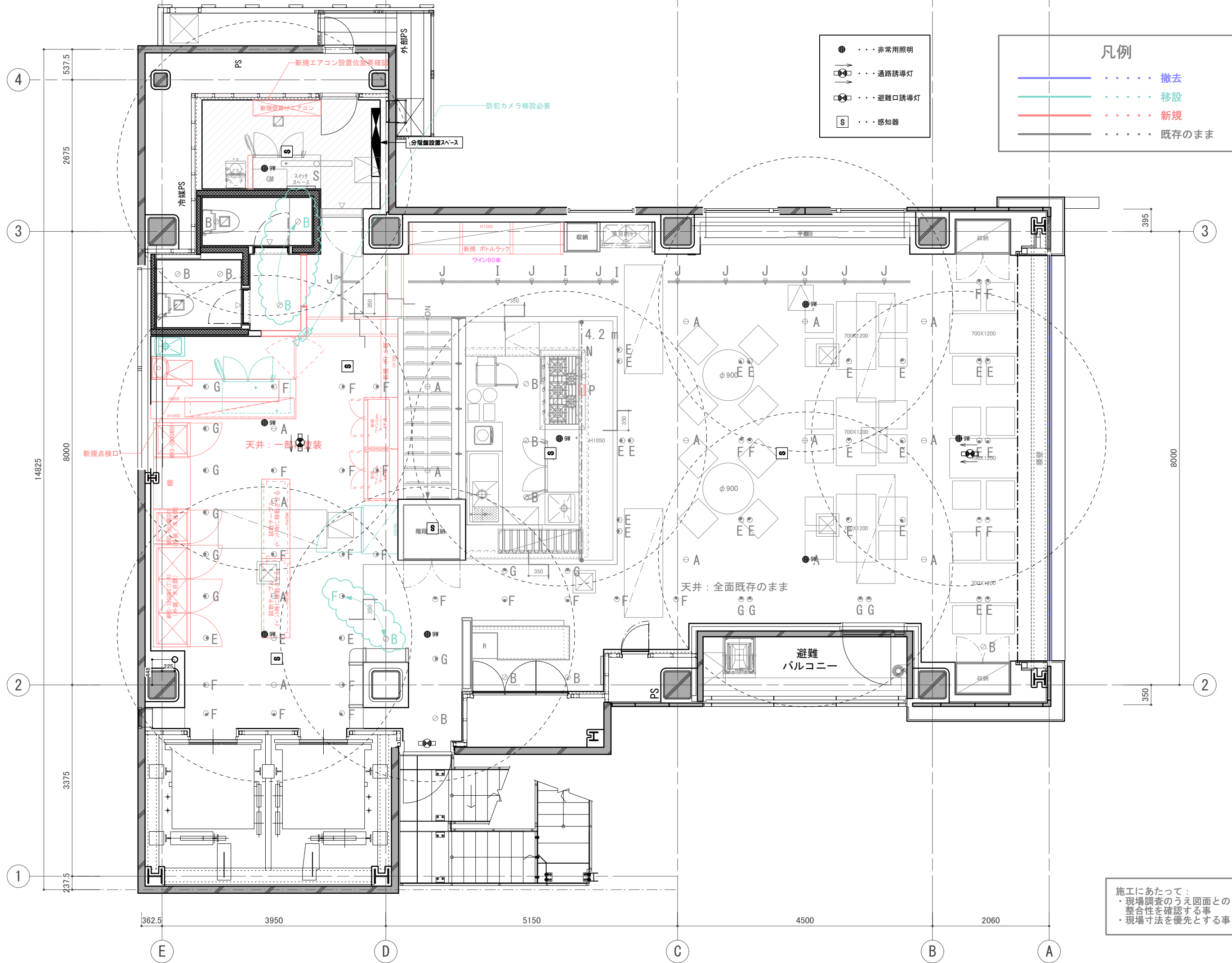
設計 ARCHITECT

製図 DRAWN

設計

図面

63



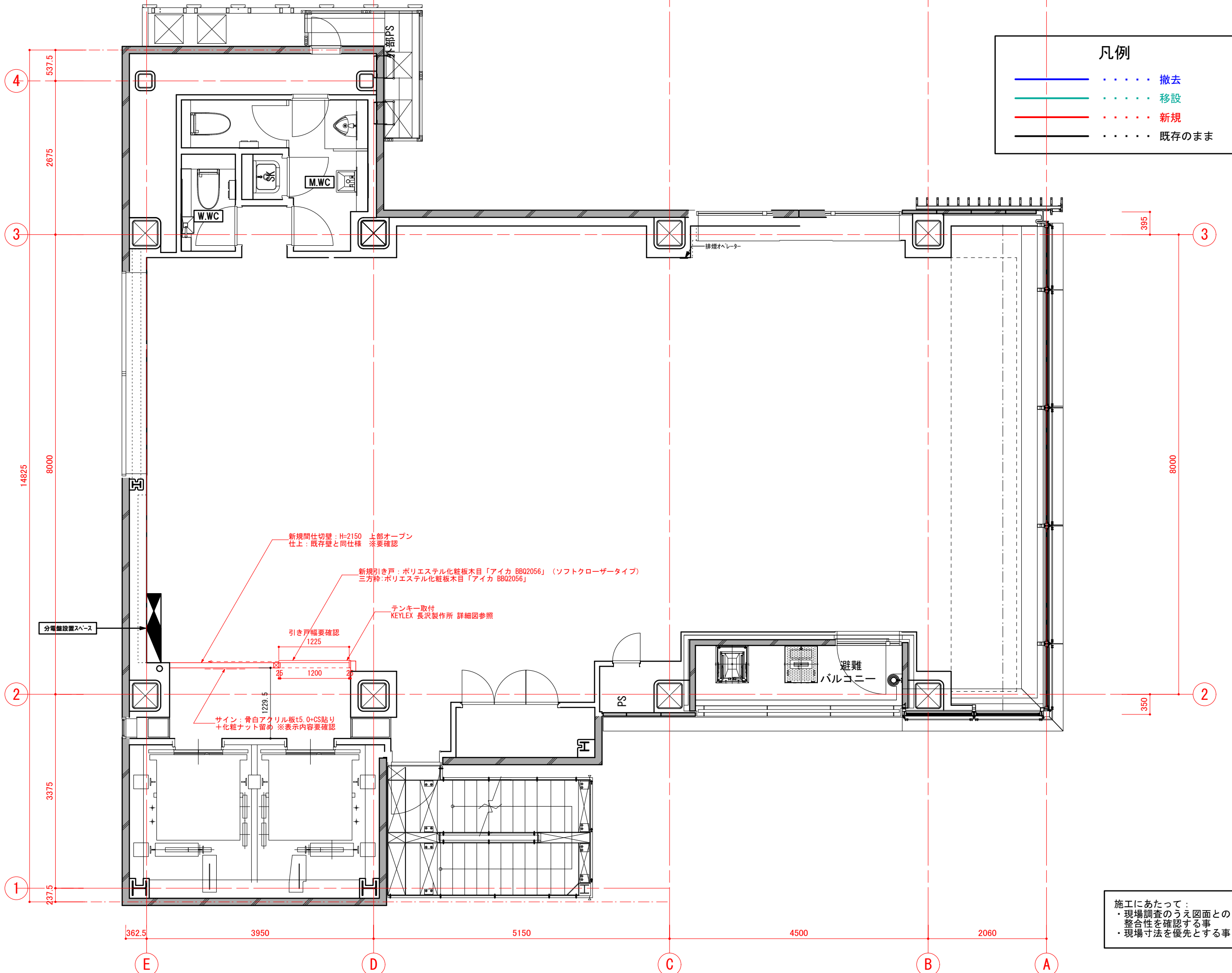
- ... 非常用照明
- ⊙ ... 通路誘導灯
- ⊙ ... 避難口誘導灯
- S ... 感知器

凡例

- (blue) ... 撤去
- (green) ... 移設
- (red) ... 新規
- (black) ... 既存のまま

訂正 REVISION
得意先名 CLIENT
長野県
事業名称 PROJECT TITLE
銀座NAGANO
図面名称 DRAWING TITLE
2F 誘導灯 非常用照明 配置図
縮尺 SCALE NON SCALE (A4) 1/60 (A3)
作成 日付 DATE DRAWN 令和6年3月29日
確認 CHECKED
設計 ARCHITECT
製図 DRAWN
設計
図面
64

施工にあたって：
 ・現場調査のうえ図面との整合性を確認する事
 ・現場寸法を優先とする事



凡例

— (Blue solid line) (Blue dotted line)	撤去
— (Green solid line) (Green dotted line)	移設
— (Red solid line) (Red dotted line)	新規
— (Black solid line) (Black dotted line)	既存のまま

訂正 REVISION
得意先名 CLIENT
長野県
事業名称 PROJECT TITLE
銀座NAGANO
図面名称 DRAWING TITLE
4F平面図
縮尺 SCALE NON SCALE (A4) 1/60 (A3)
作成 日付 DATE DRAWN 令和6年3月29日
確認 CHECKED
設計 ARCHITECT
製図 DRAWN
設計 A-9
図面 66

新規間仕切壁：H=2150 上部オープン
仕上：既存壁と同仕様 ※要確認

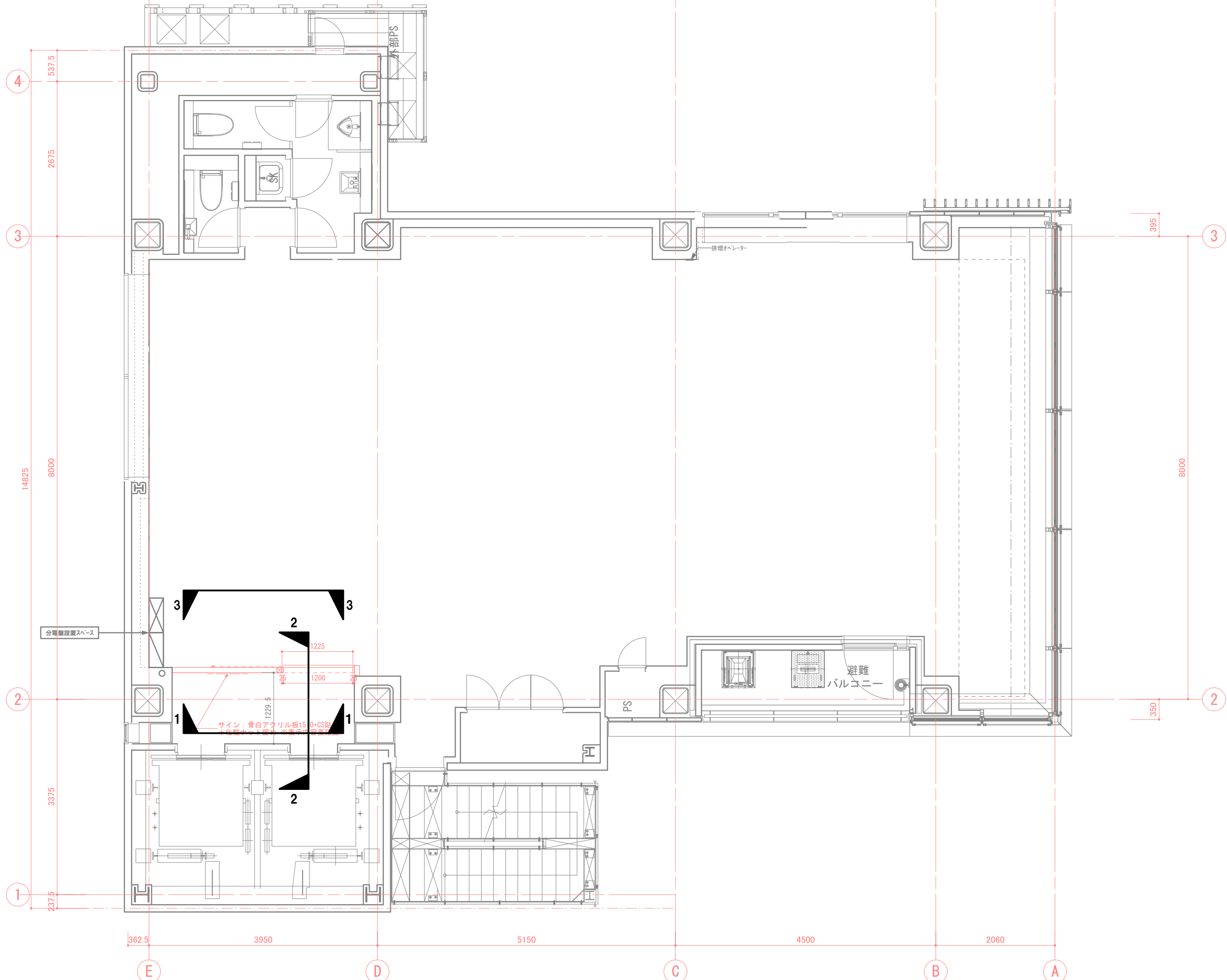
新規引き戸：ポリエステル化粧板木目「アイカ BBQ2056」（ソフトクローザータイプ）
三方枠：ポリエステル化粧板木目「アイカ BBQ2056」

テンキー取付
KEYLEX 長沢製作所 詳細図参照

引き戸幅要確認
1225

サイン：骨白アクリル板t5.0+CS貼り
+化粧ナット留め ※表示内容要確認

施工にあたって：
 ・現場調査のうえ図面との整合性を確認する事
 ・現場寸法を優先とする事



訂正 REVISION

得意先名 CLIENT

長野県

事業名称 PROJECT TITLE

銀座NAGANO

図面名称 DRAWING TITLE

4F展開キープラン

縮尺 SCALE

NON SCALE (A4)

1/60 (A3)

作成 日付 DATE DRAWN

令和6年3月29日

確認 CHECKED

設計 ARCHITECT

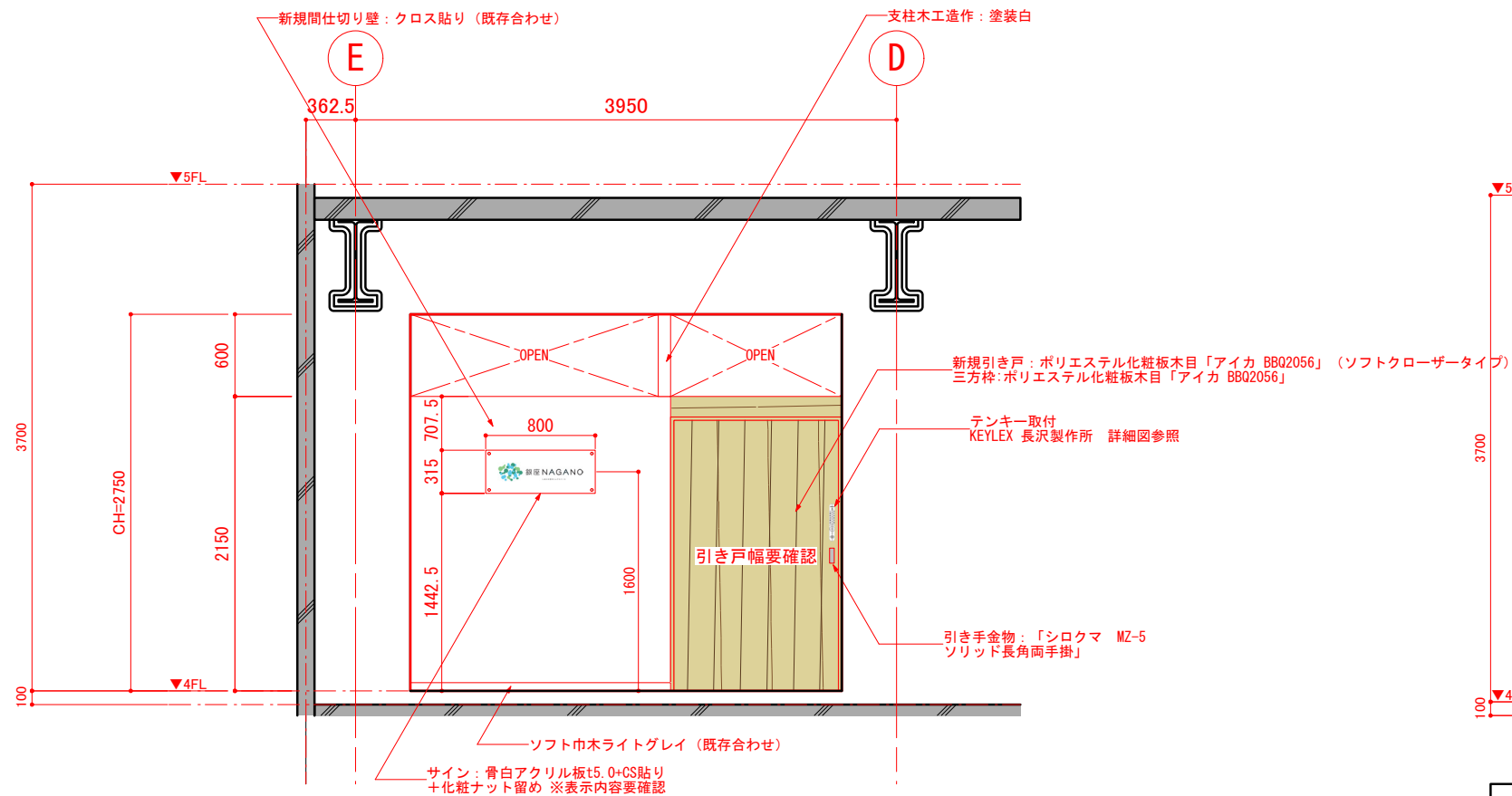
製図 DRAWN

設計

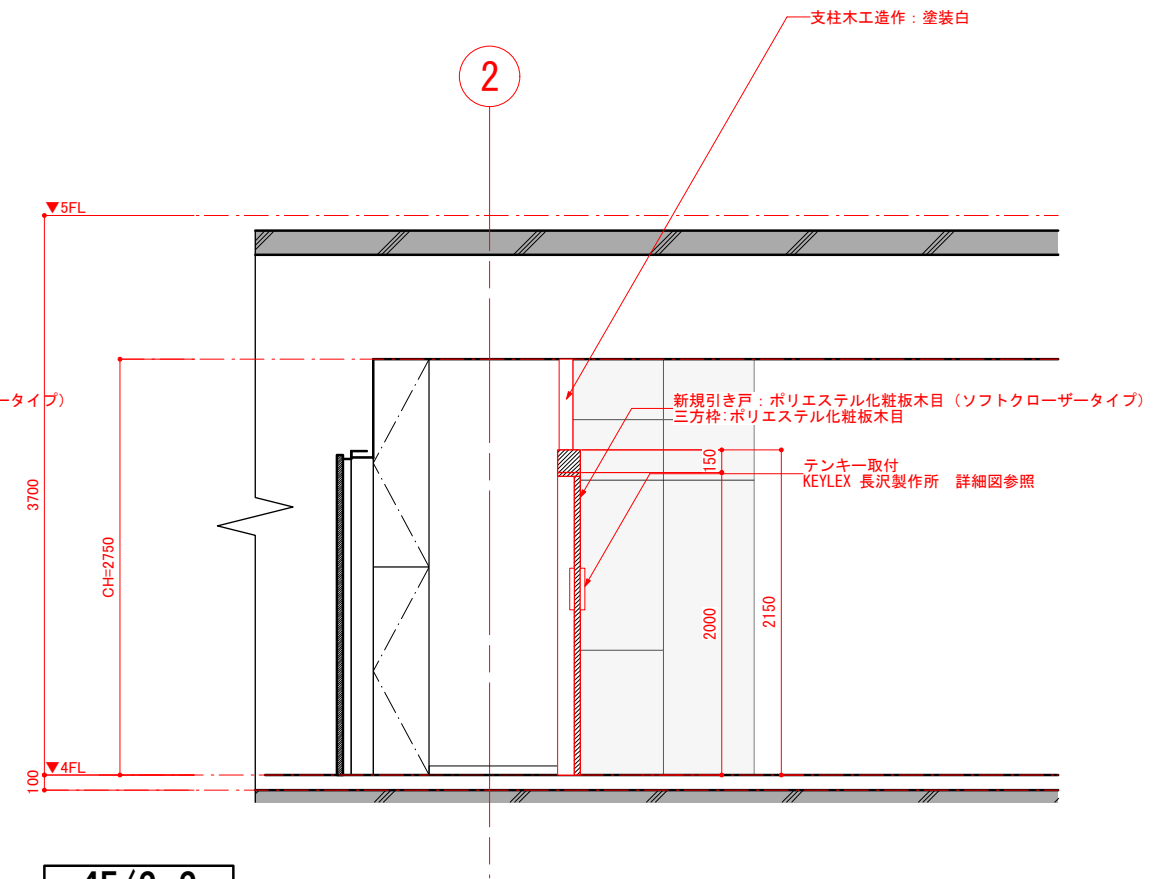
A-9

図面

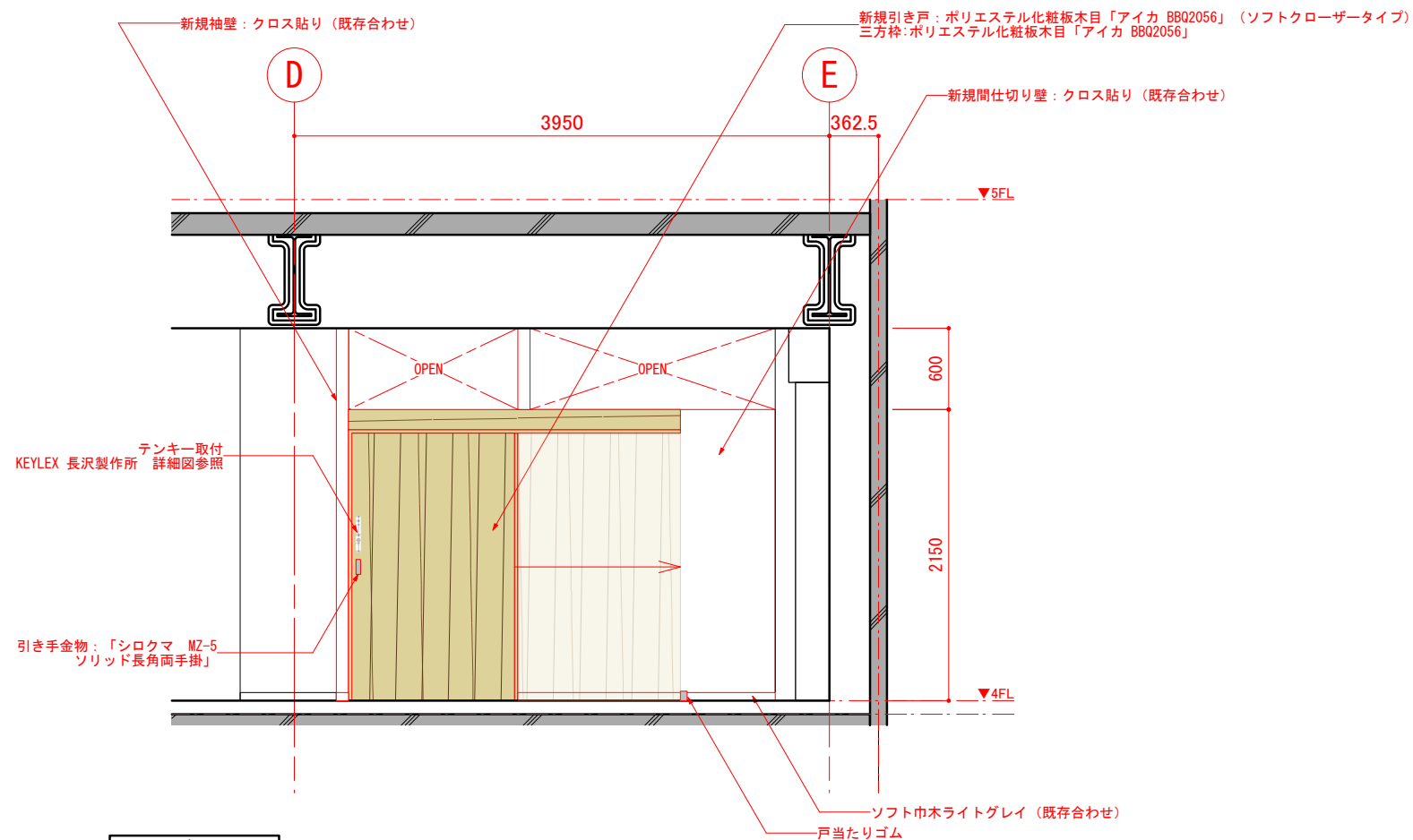
67



4F/1-1



4F/2-2



4F/3-3

訂正 REVISION

得意先名 CLIENT

長野県

事業名称 PROJECT TITLE

銀座NAGANO

図面名称 DRAWING TITLE

4F展開図

縮尺 SCALE

NON SCALE (A4) 1/60 (A3)

作成 日付 DATE DRAWN

令和6年3月29日

確認 CHECKED

設計 ARCHITECT

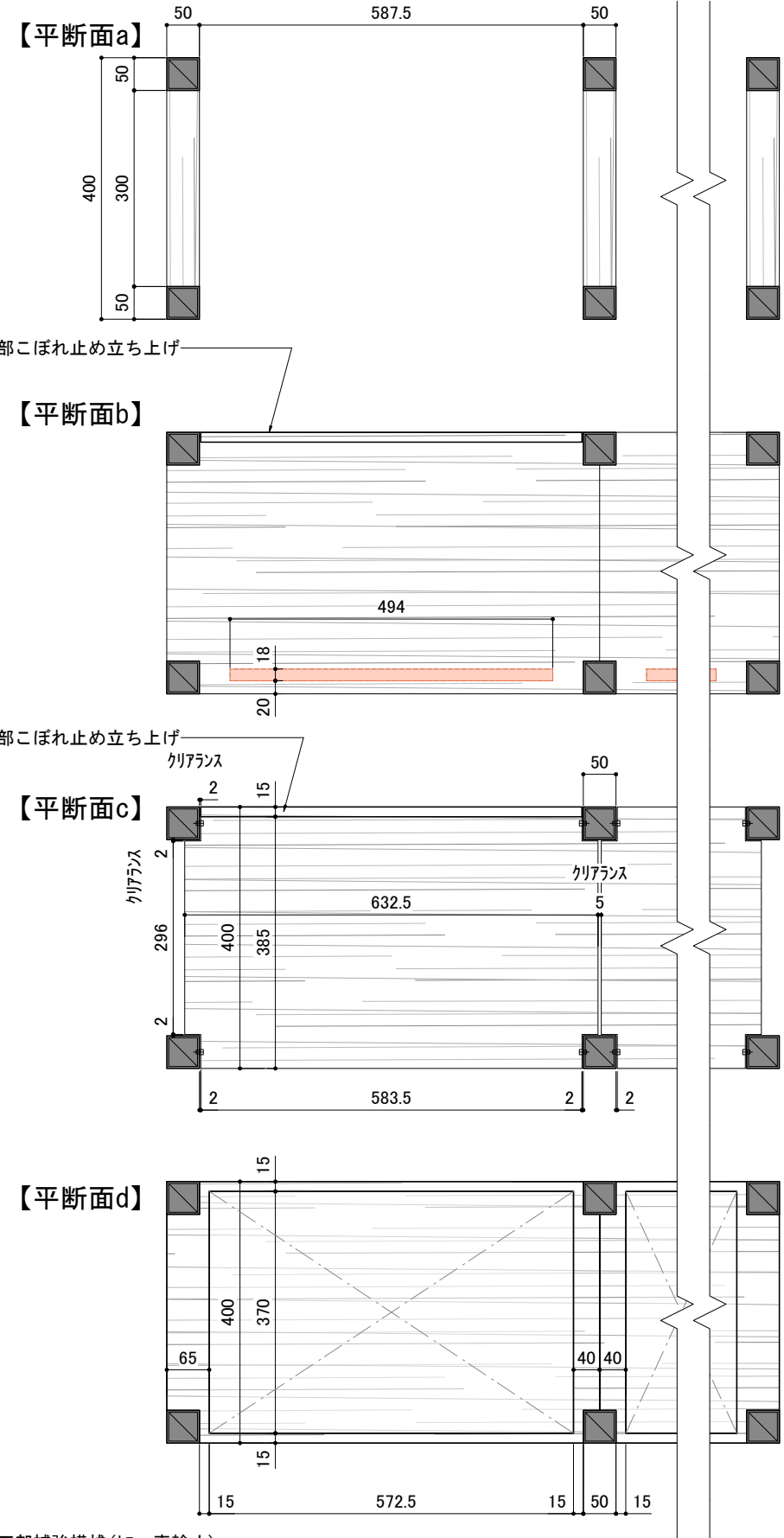
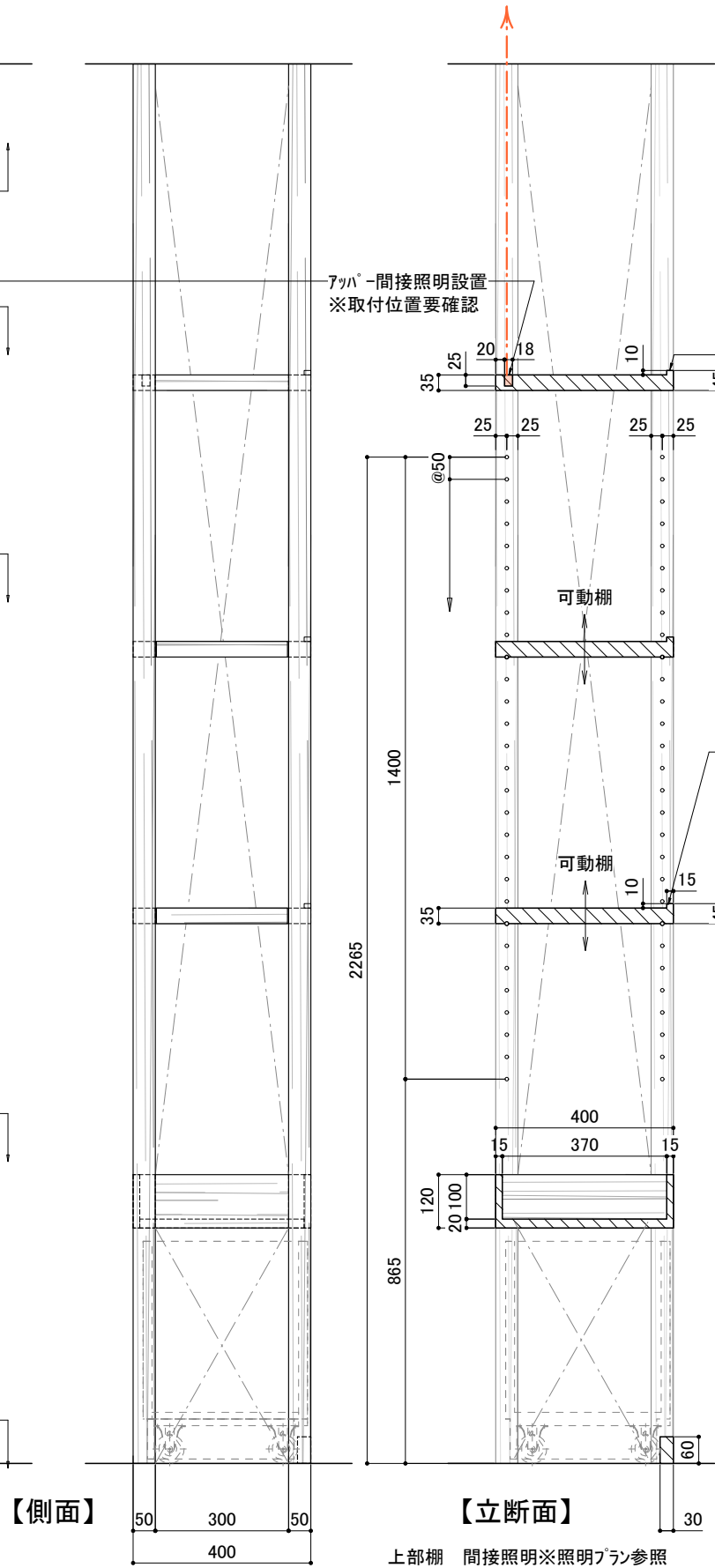
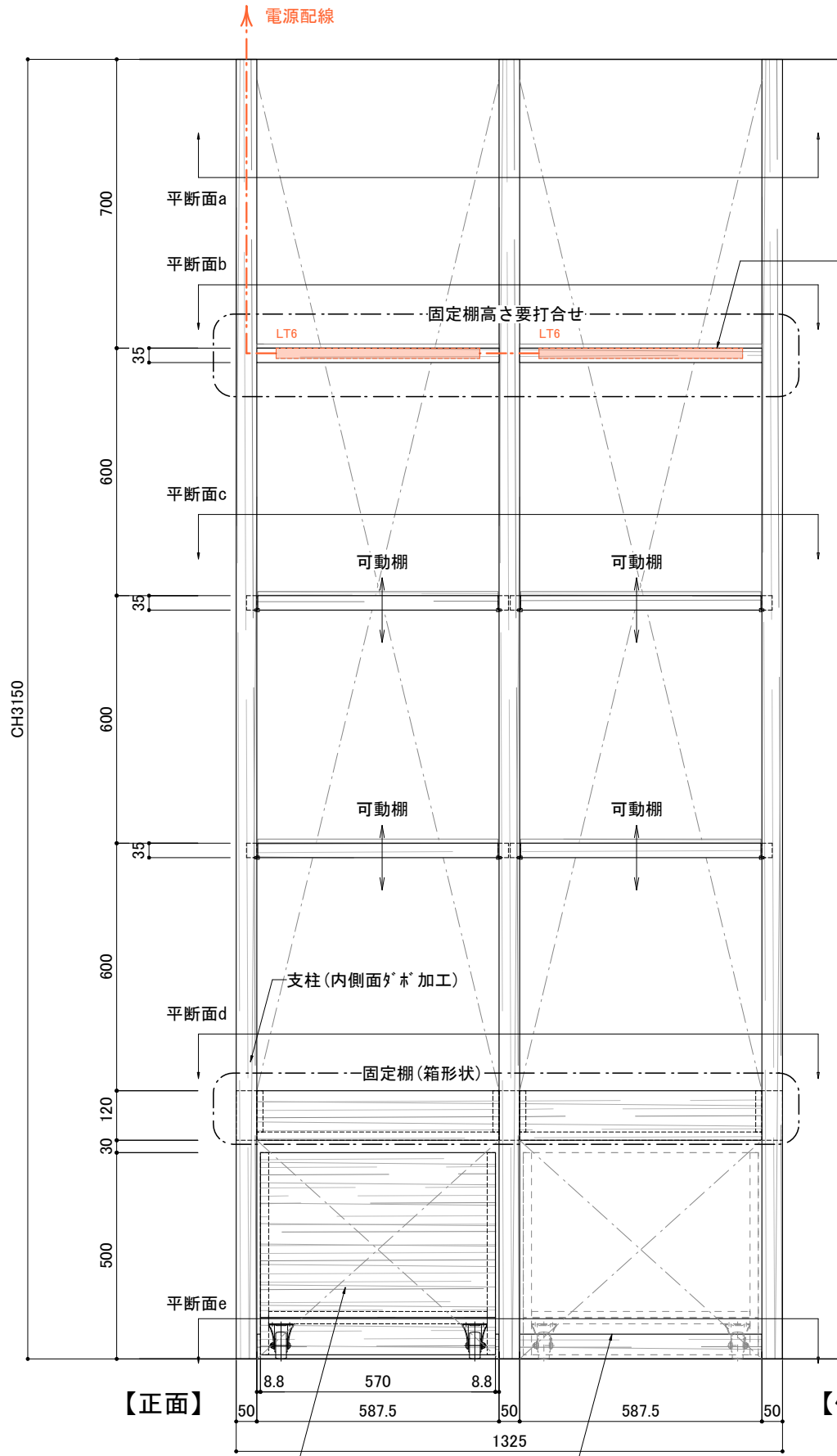
製図 DRAWN

設計

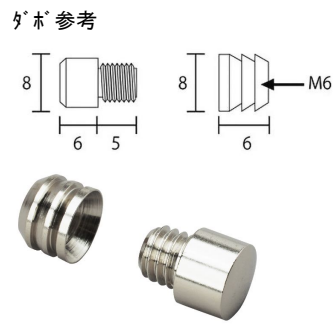
A-9

図面

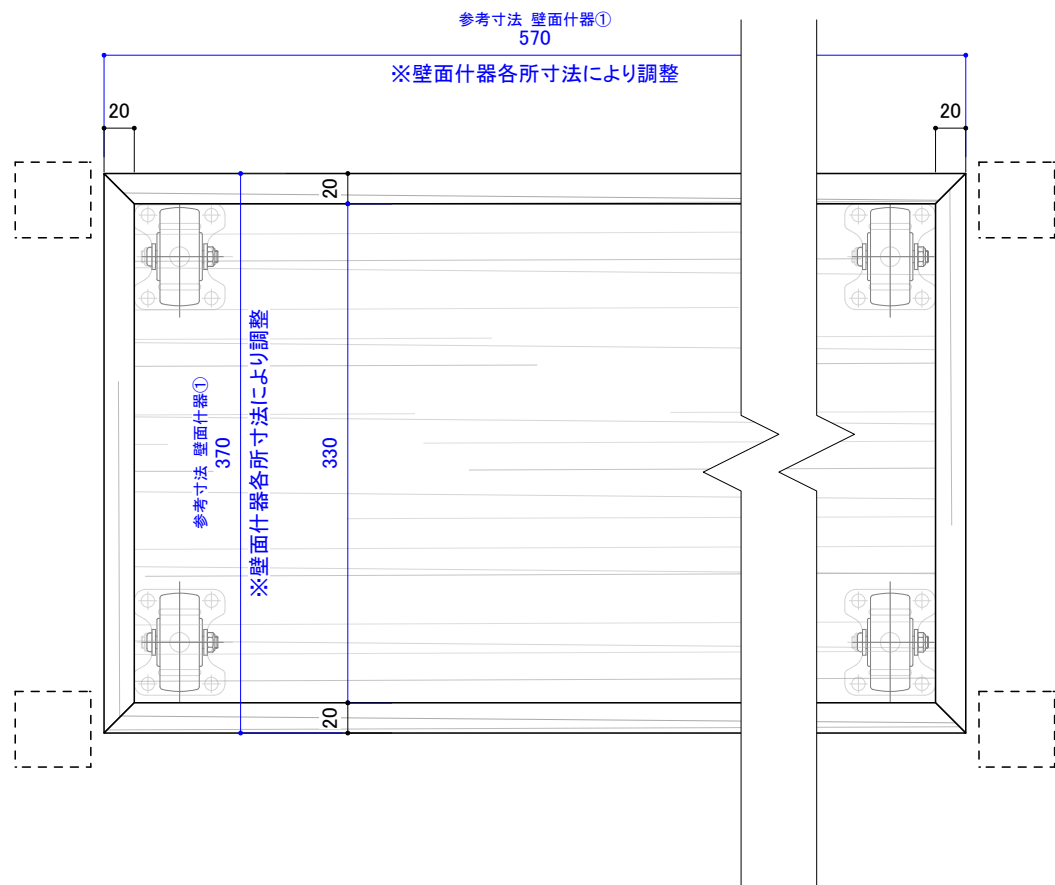
68



材質：木工珪突板クリアフィニッシュ
 ※棚のプライスレールは別途工事

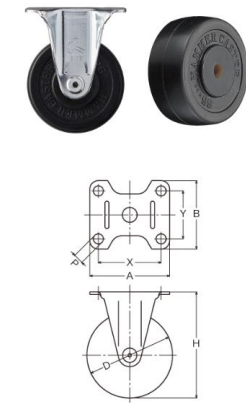


訂正 REVISION
得意先名 CLIENT
長野県
事業名称 PROJECT TITLE
銀座NAGANO
図面名称 DRAWING TITLE
1F 壁面陳列什器①
縮尺 SCALE
1/15 1/10 (A3)
作成 日付 DATE DRAWN
令和6年3月29日
確認 CHECKED
設計 ARCHITECT
製図 DRAWN
設計
図面
F-01-1



キャスター参考(一方型)
ハンマーキャスター
420 SRP-R 65

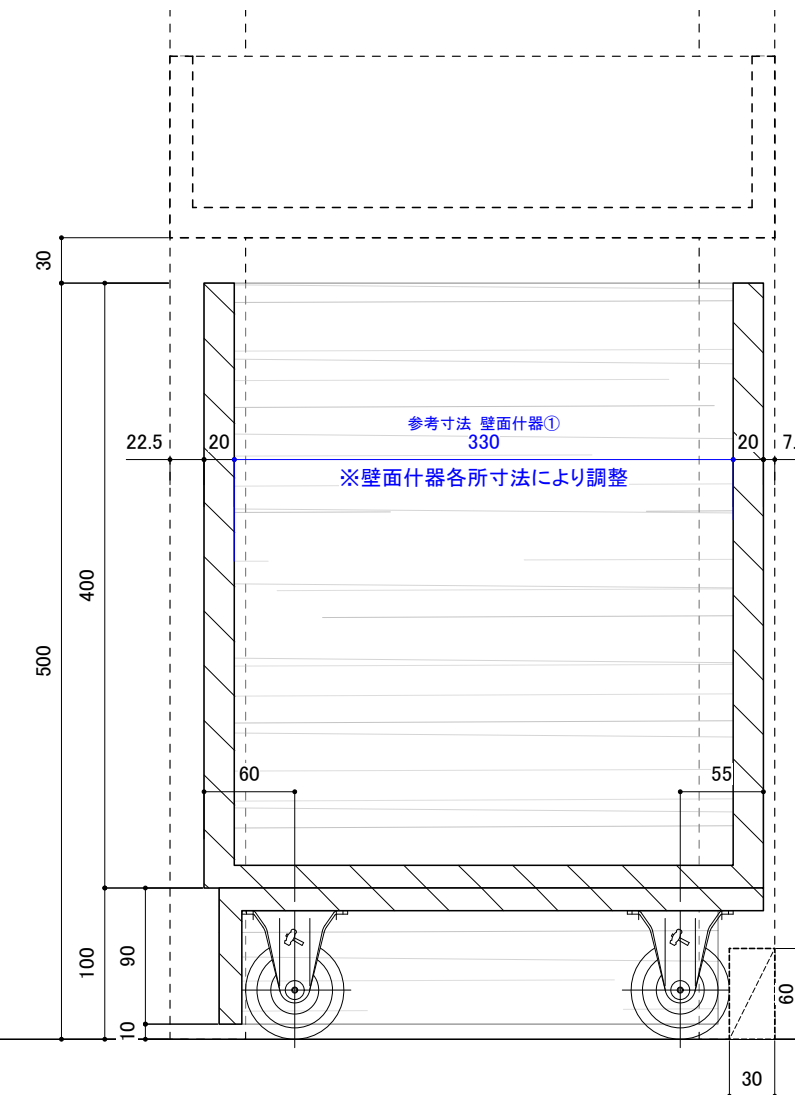
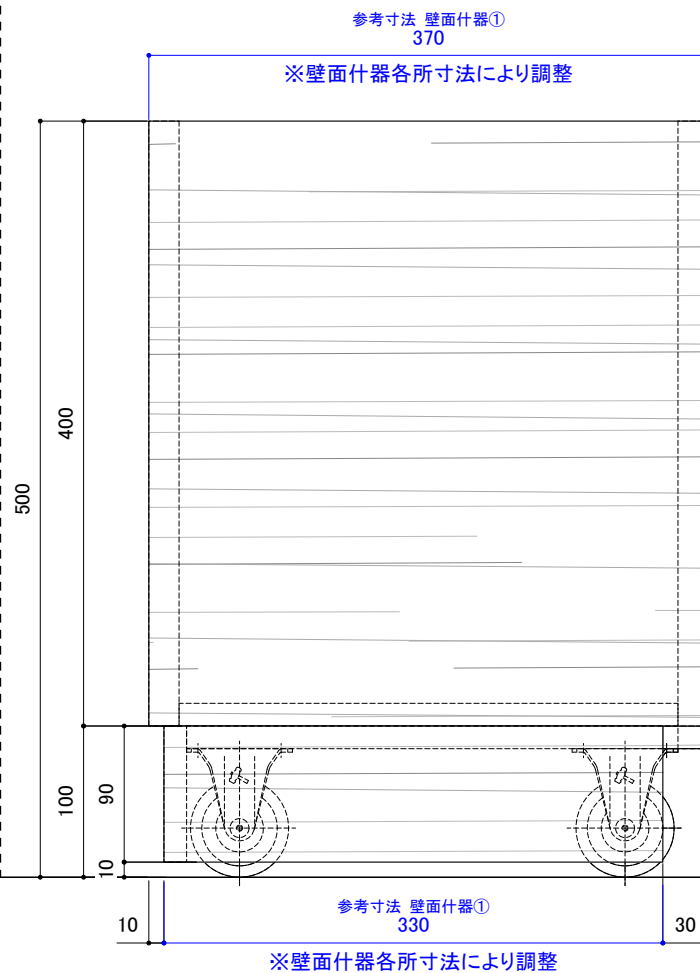
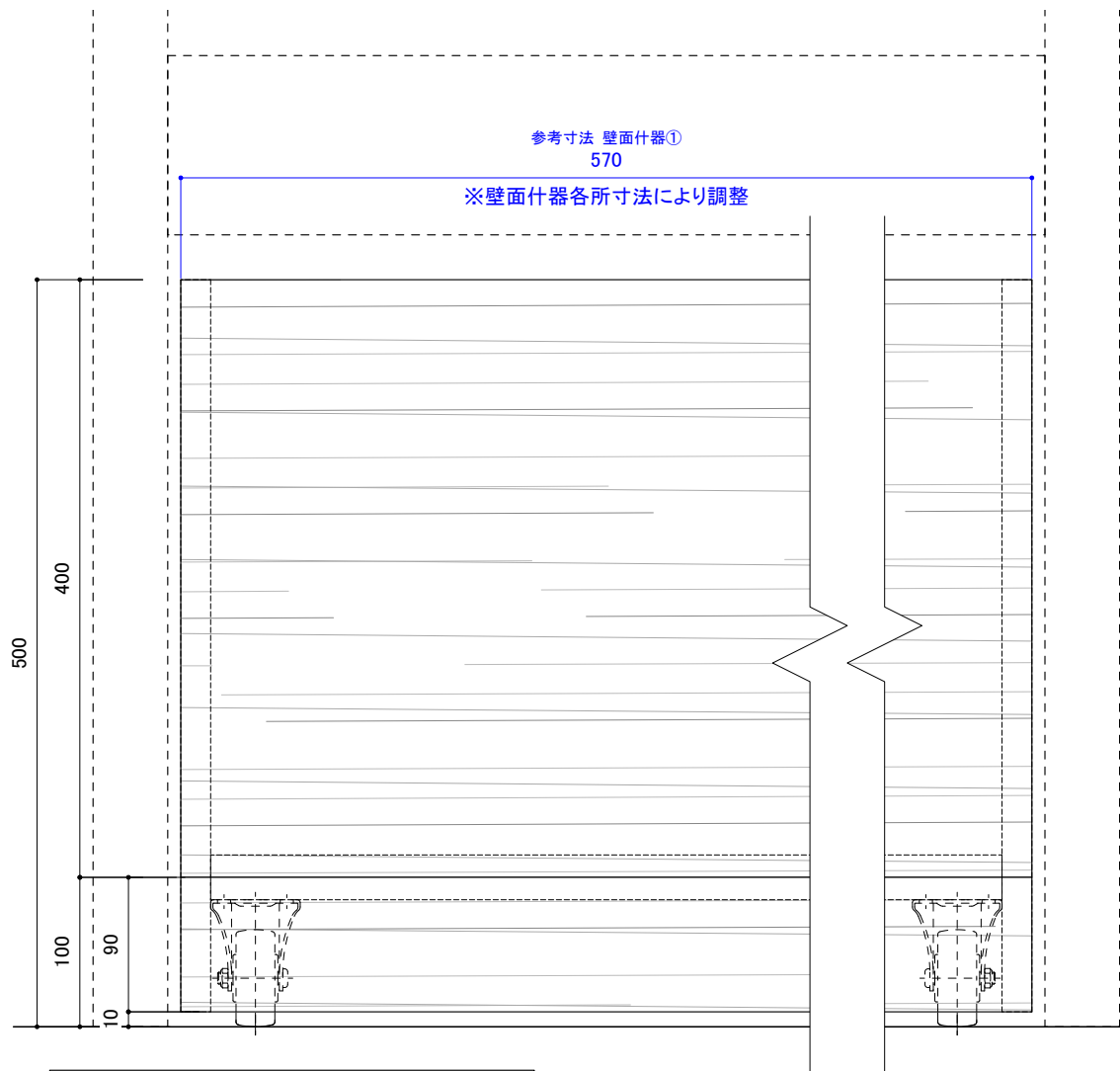
車輪	ゴム車 ※+導電車もできます 【許容荷重は約60%】
取付タイプ	平付固定
ストッパー	ストッパーなし
材質・表面処理	スチール(三価クロム化成処理)
車輪サイズ(D)	65 mm
許容荷重(1ヶ)	50 daN
取付高(H)	85 mm
取付座(A×B×C)	70×60 mm
取付寸法(X×Y×Z)	55×42 mm
取付穴径(P)	8.8 mm
車輪品種	+425S-R
車幅	26 mm



【トロッコ収納什器】

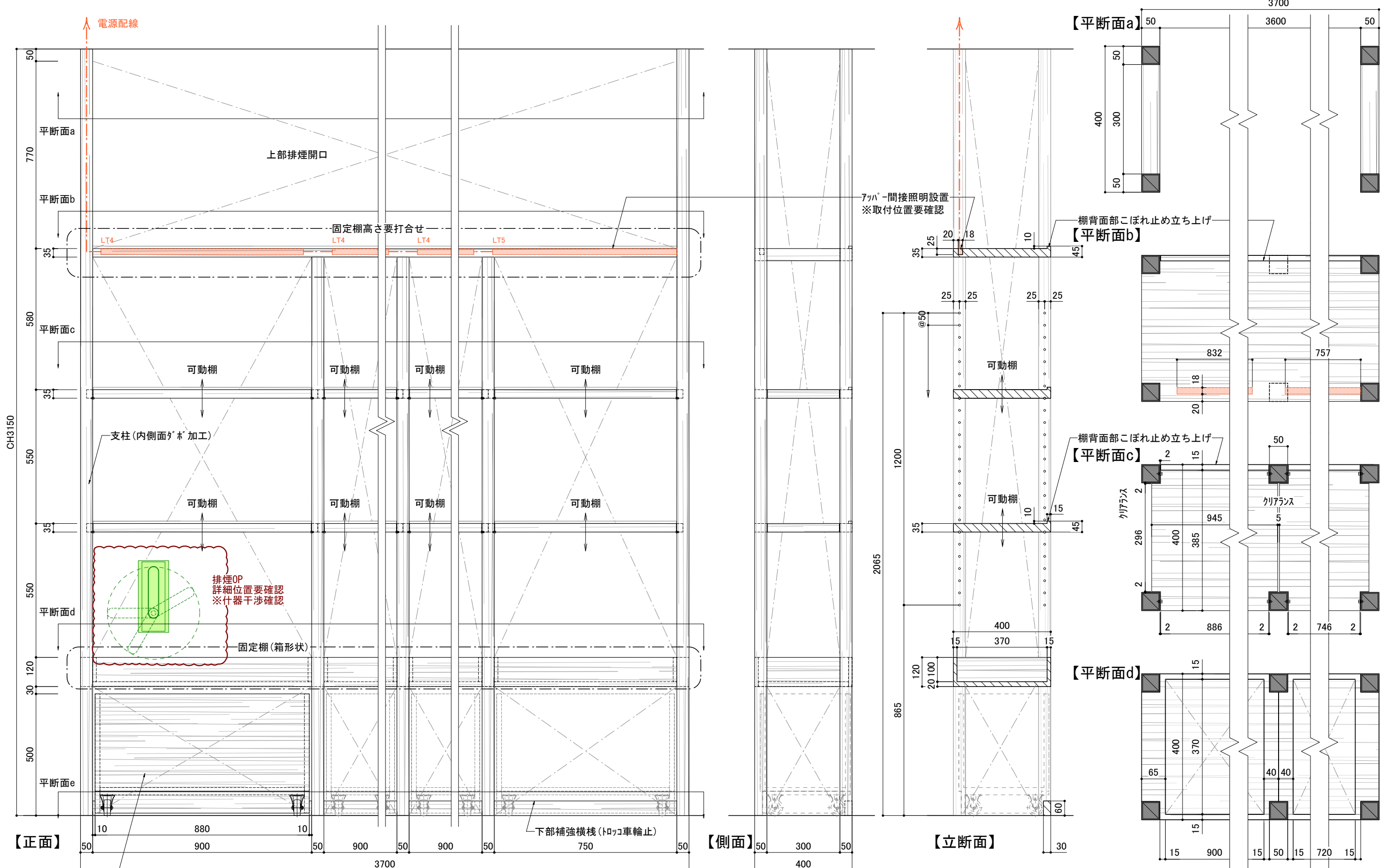
- ・ 1F 壁面陳列棚① : 2台
- ・ 1F 壁面陳列棚② : 4台
- ・ 1F 壁面陳列棚④ : 5台
- ・ 1F 壁面陳列棚⑤ : 3台
- ・ 1F 壁面R陳列棚⑥ : 11台

- ・ 2F ホトル棚 : 1台

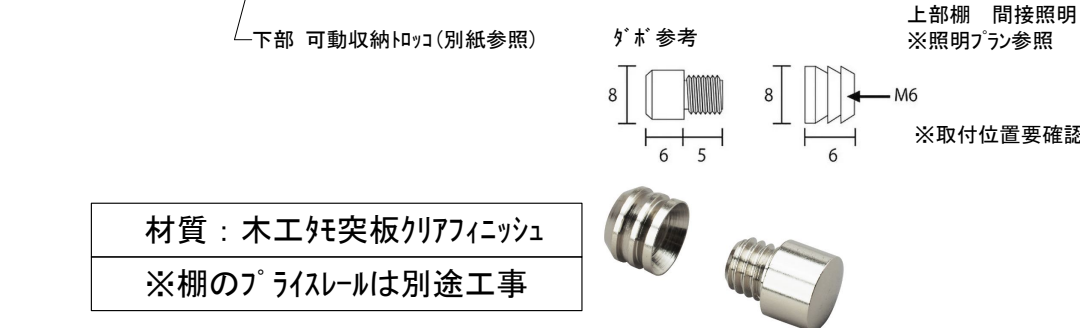
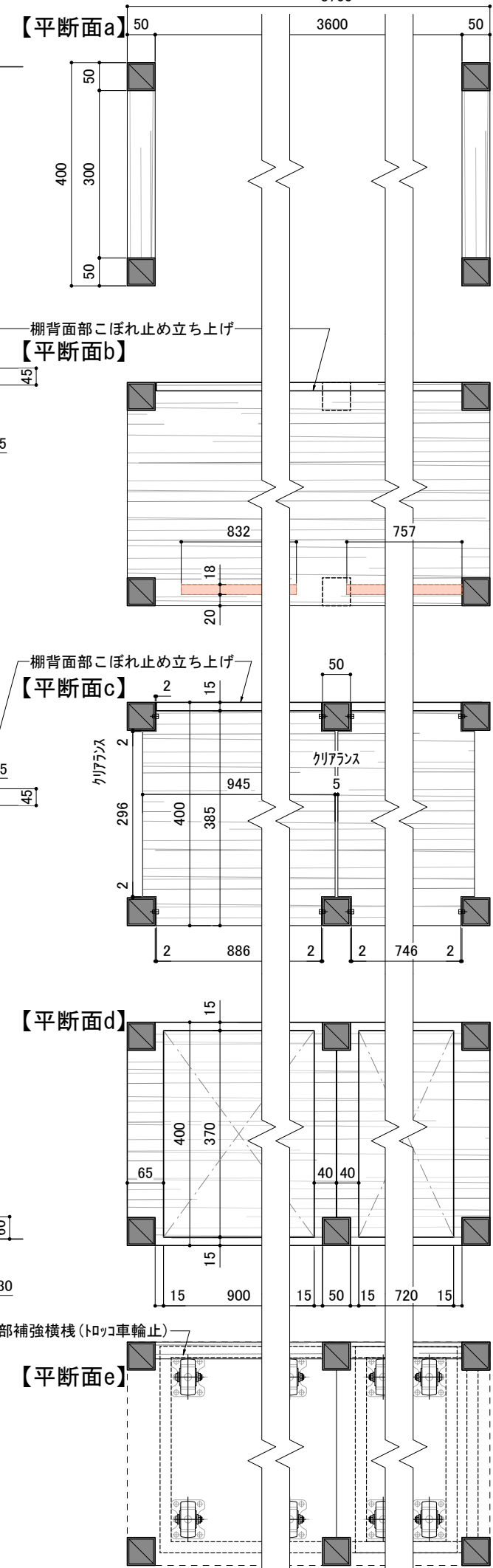


材質：木工珩突板クリアフィニッシュ

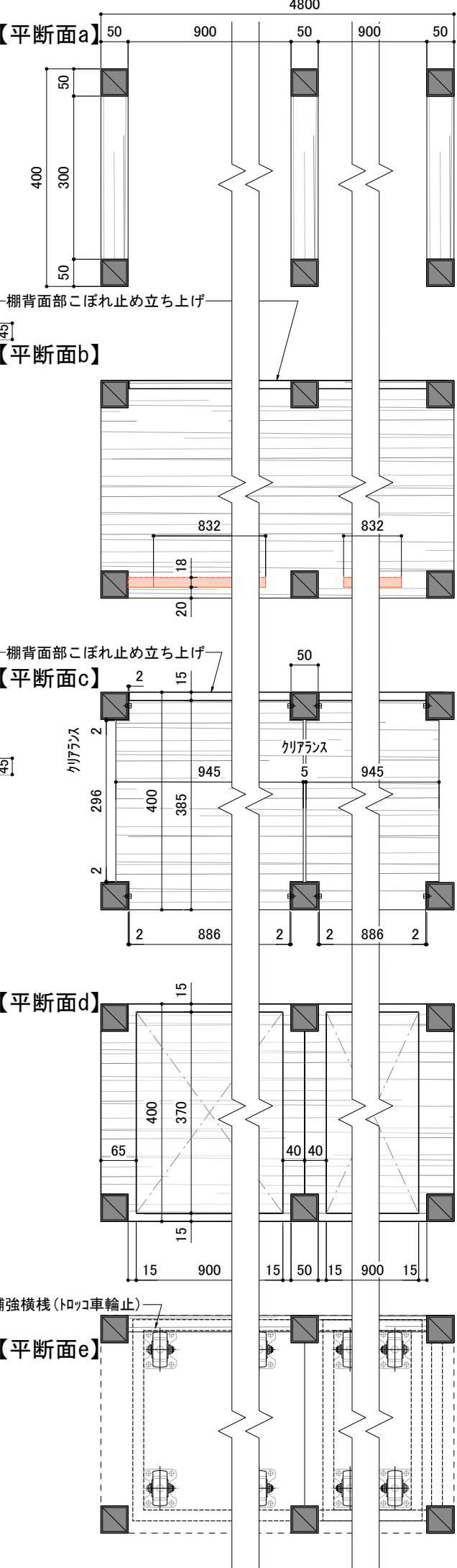
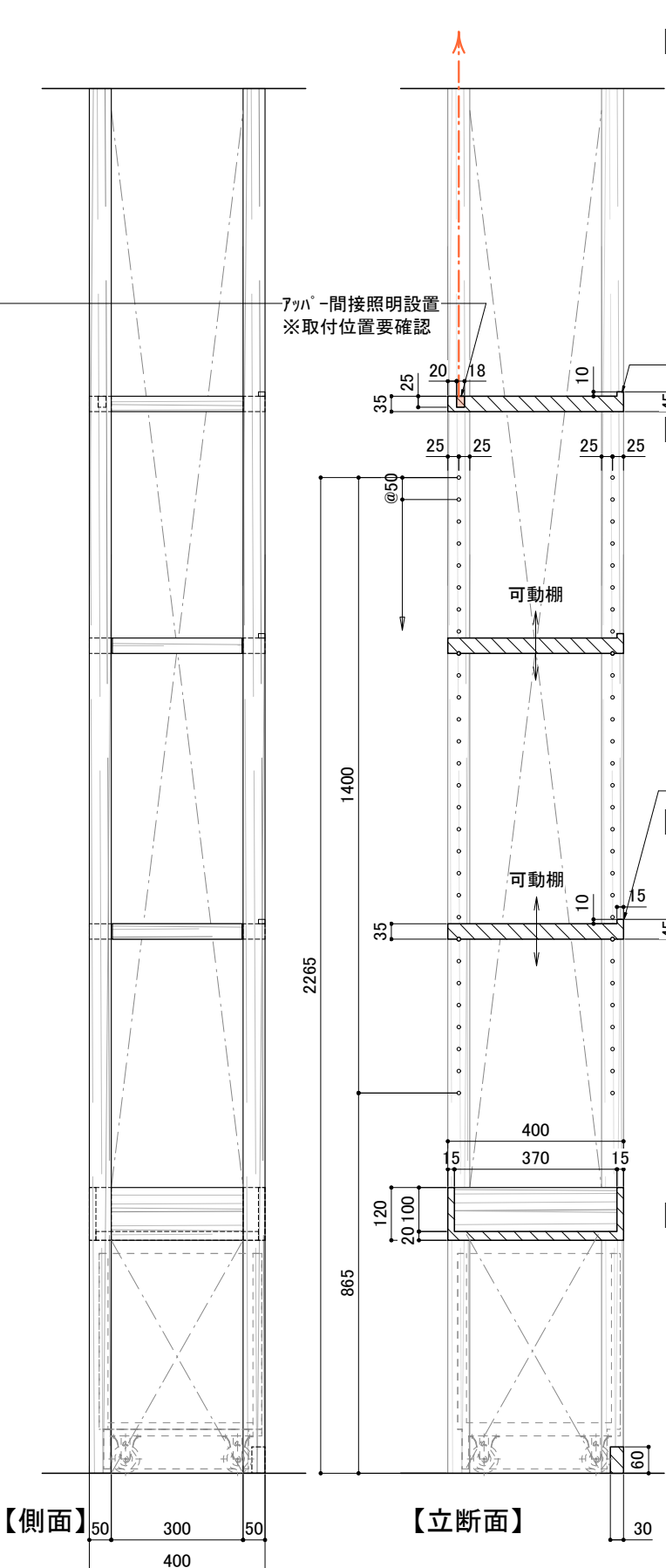
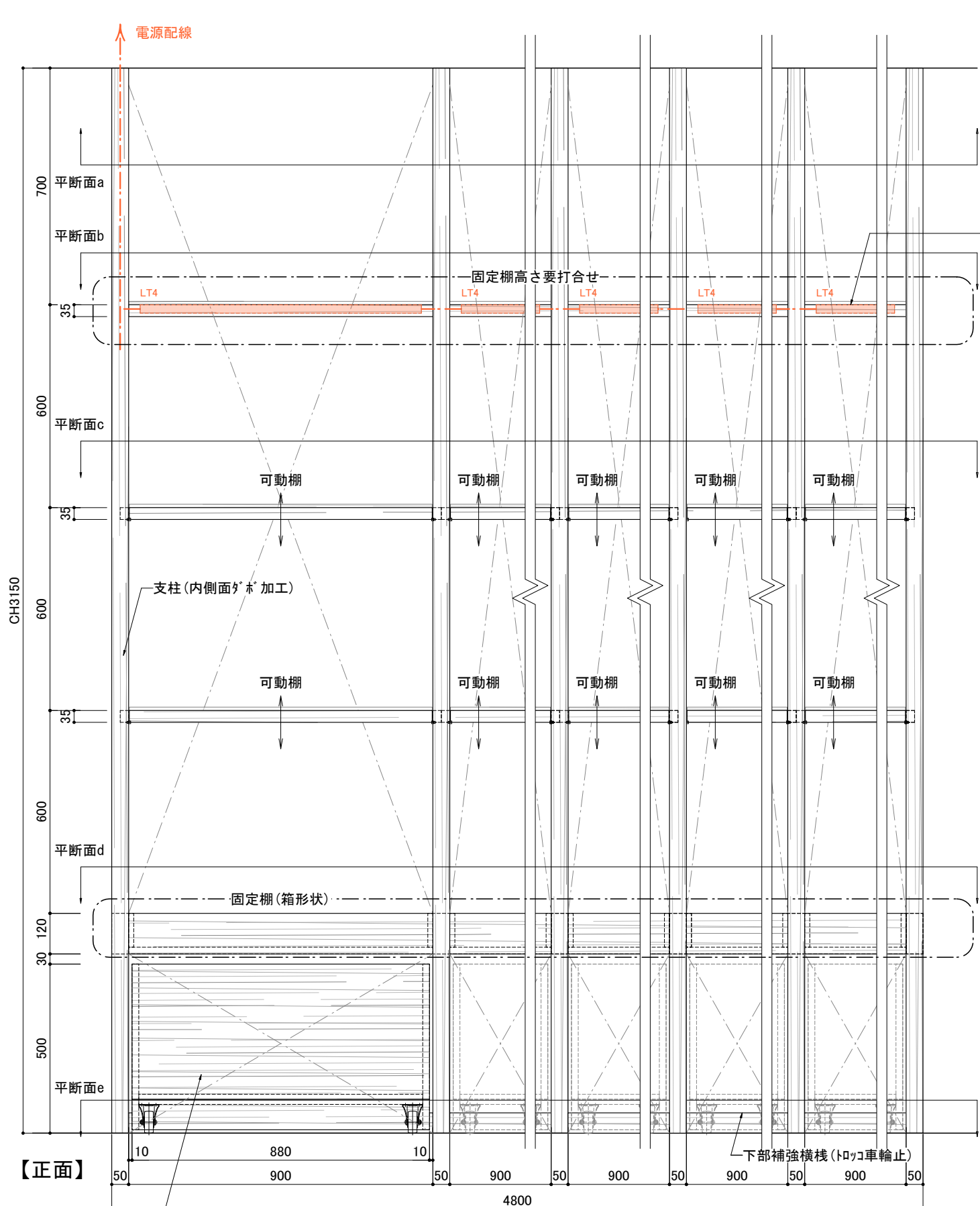
訂正 REVISION
得意先名 CLIENT
長野県
事業名称 PROJECT TITLE
鎮座NAGANO
図面名称 DRAWING TITLE
1F 什器下部 トロッコ収納
縮尺 SCALE
1/5 (A3)
作成 日付 DATE DRAWN
令和6年3月29日
確認 CHECKED
設計 ARCHITECT
製図 DRAWN
設計
図面
F-01-2



訂正 REVISION
得意先名 CLIENT
長野県
事業名称 PROJECT TITLE
銀座NAGANO
図面名称 DRAWING TITLE
1F 壁面陳列什器②
縮尺 SCALE
1/15 1/10 (A3)
作成 日付 DATE DRAWN
令和6年3月29日
確認 CHECKED
設計 ARCHITECT
製図 DRAWN
設計
図面
F-01-3



LT4	LED間接照明	LT5	LED間接照明
	12.5W 電球色タイプLEDモジュール		11.7W 電球色タイプLEDモジュール
	ランプ: 電球色3000Kタイプ W18 L832 H25		ランプ: 電球色3000Kタイプ W18 L757 H25
DNL	SFL 832 L30D	DNL	SFL 757 L30D-F1



下部 可動収納トラック(別紙参照)

材料: 木工用突板クリアフィニッシュ
※棚のプライスレールは別途工事

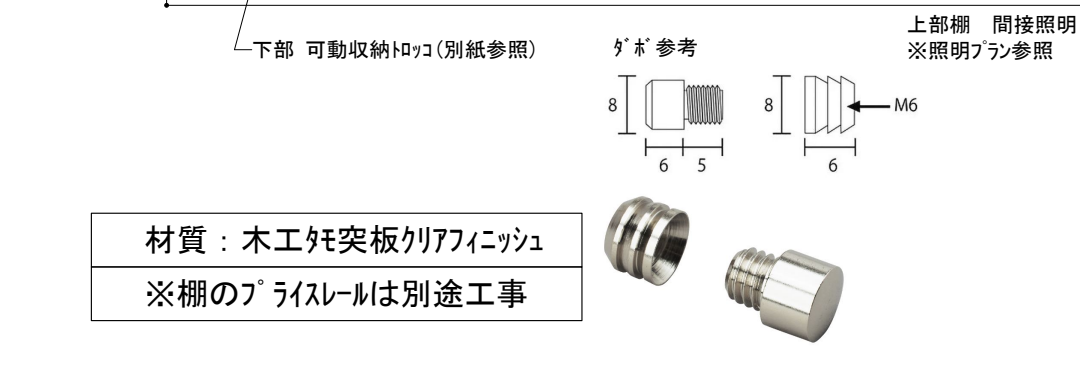
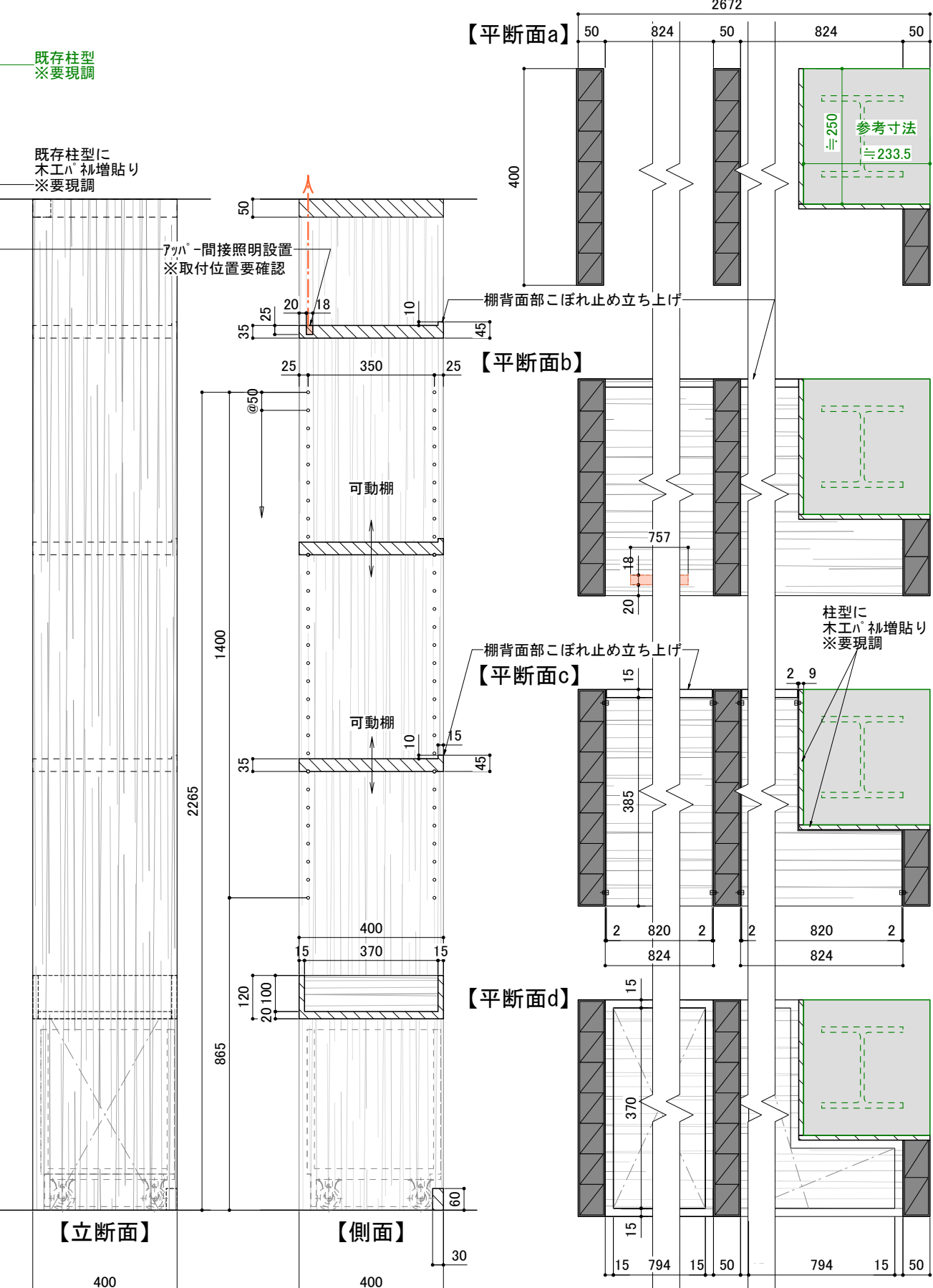
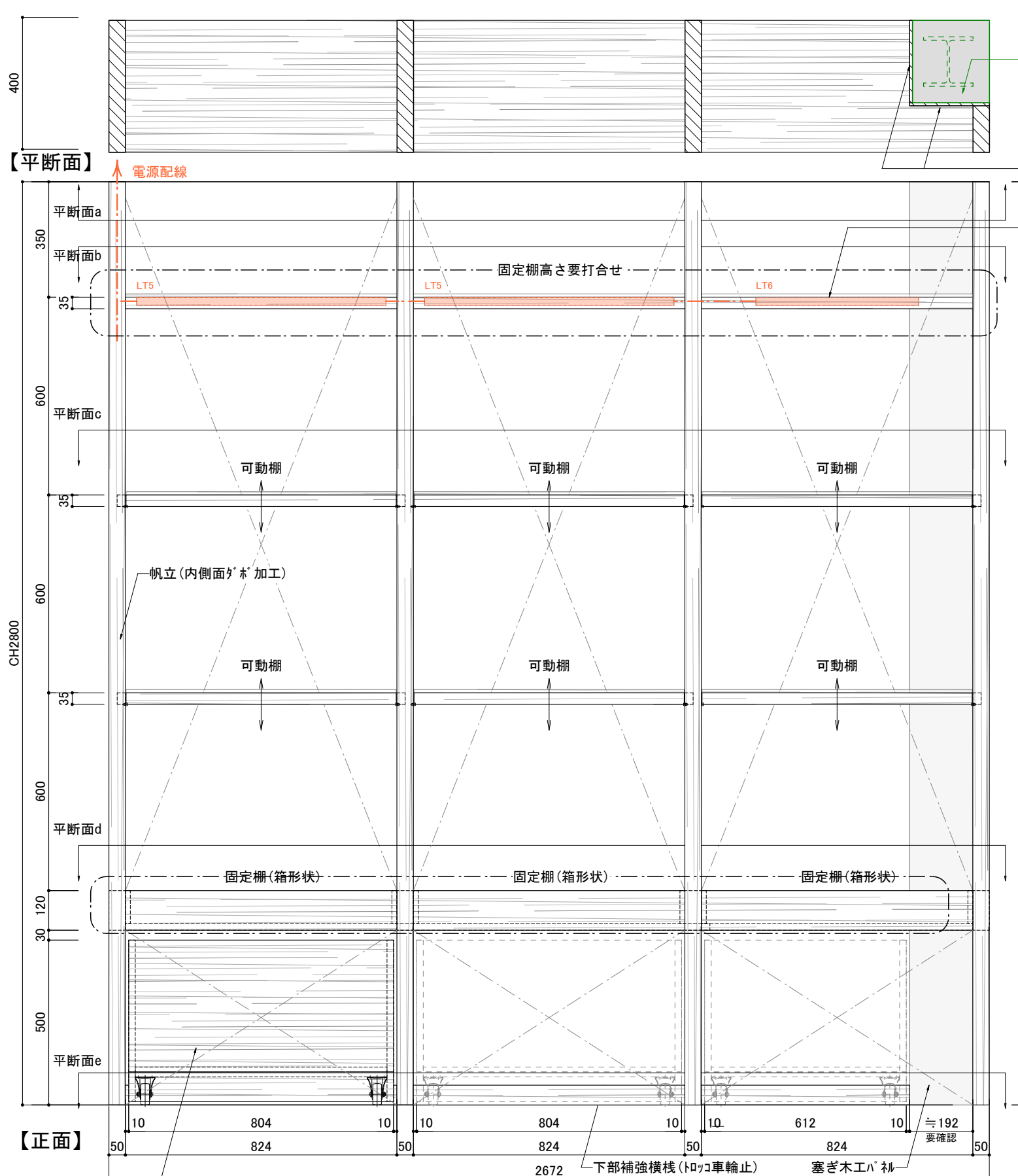
上部棚 間接照明
※照明プラン参照



※取付位置要確認

LED間接照明
LT4
12.5W 電球色タイプLEDモジュール
ランプ: 電球色3000Kタイプ
W18 L832 H25

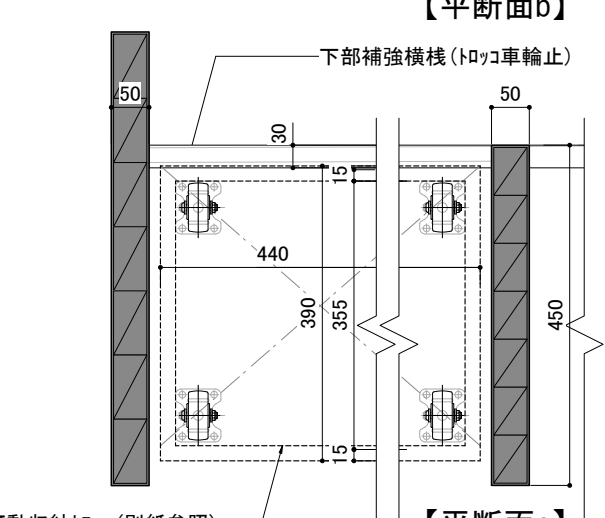
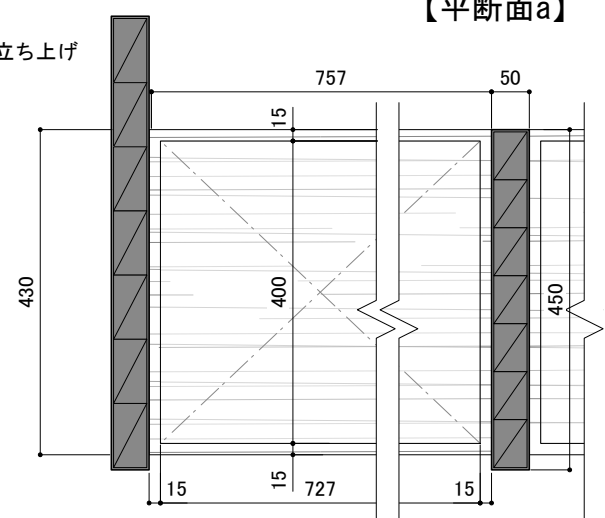
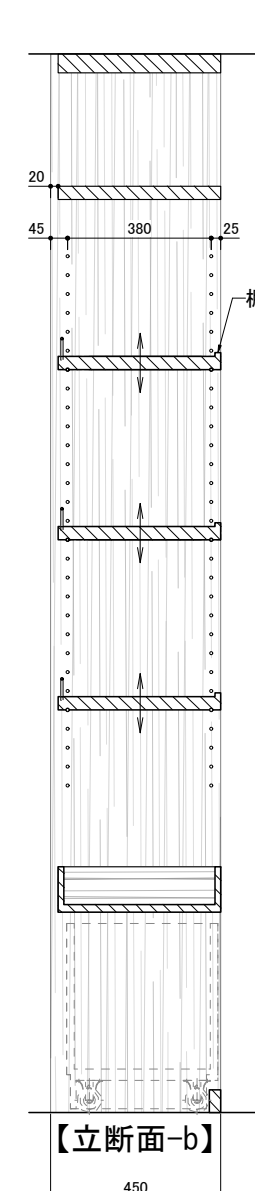
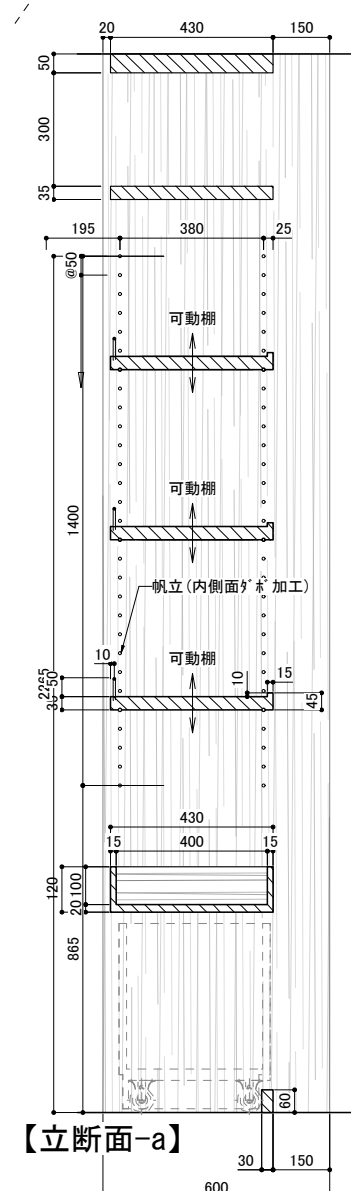
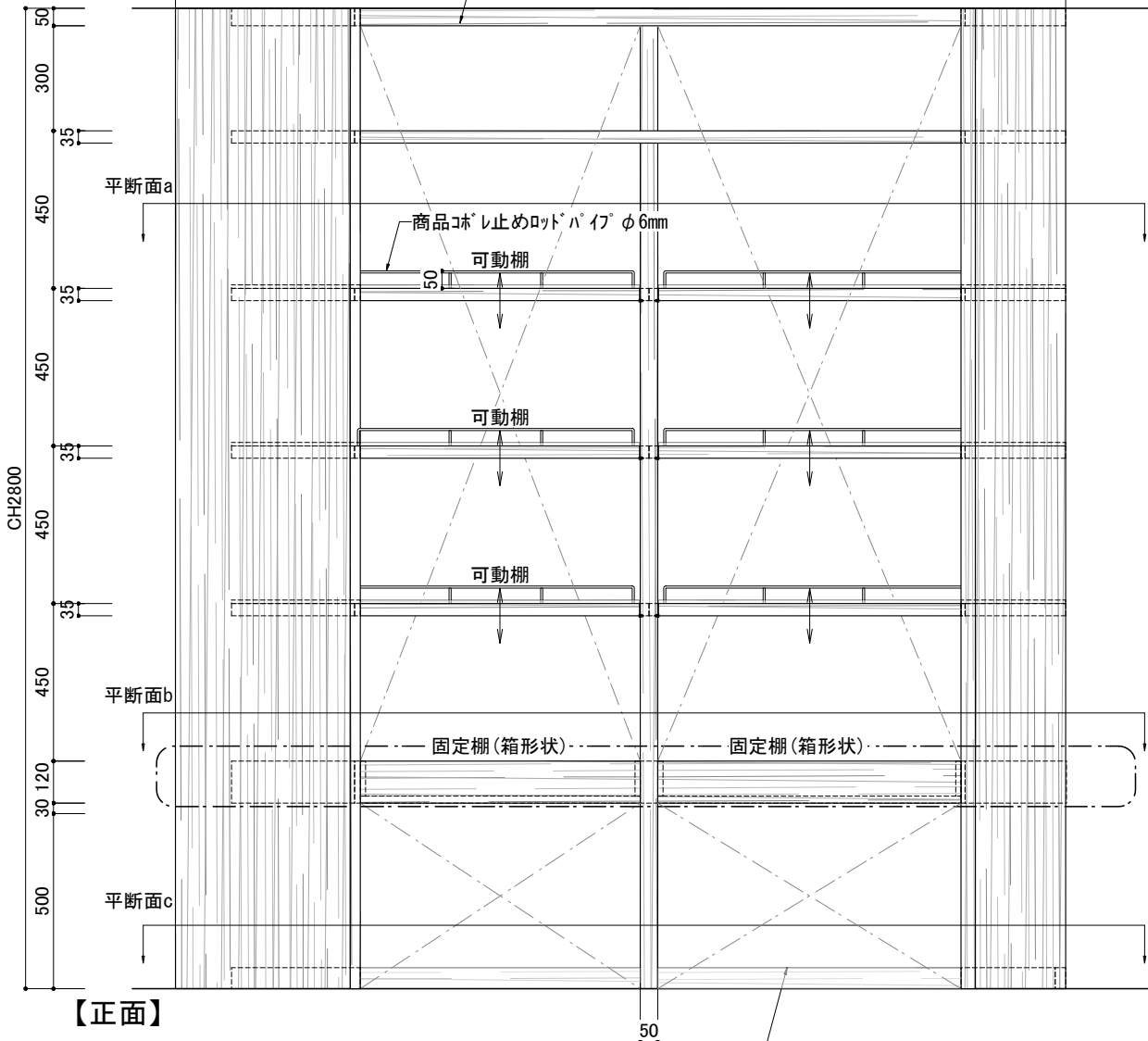
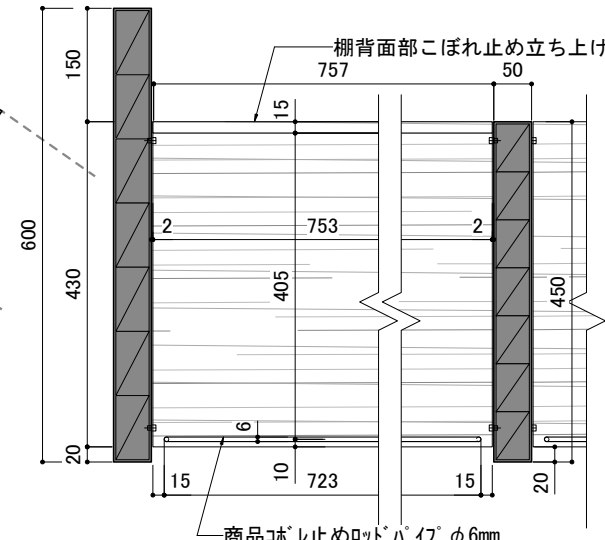
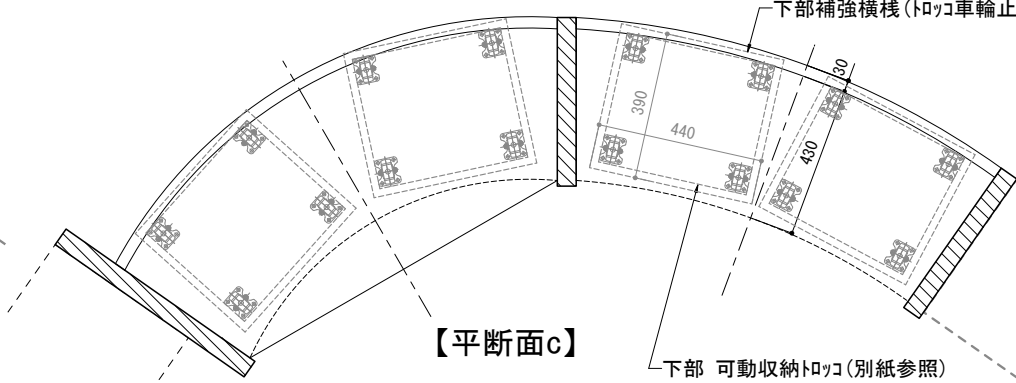
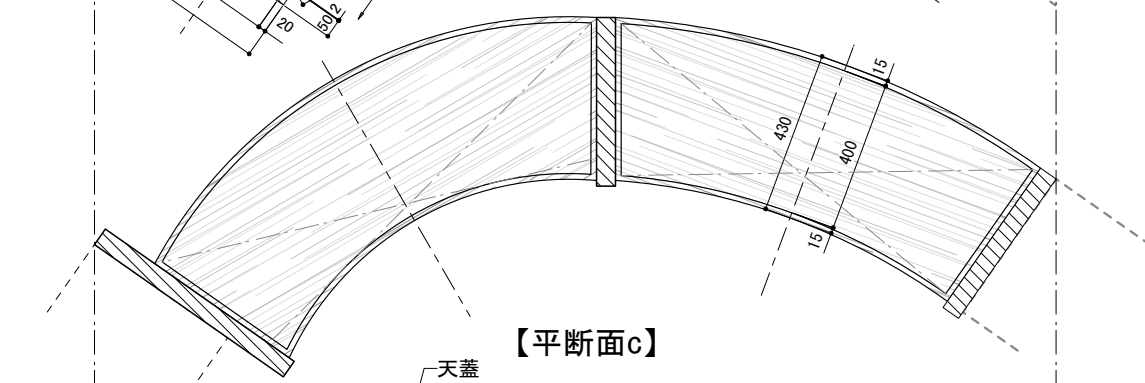
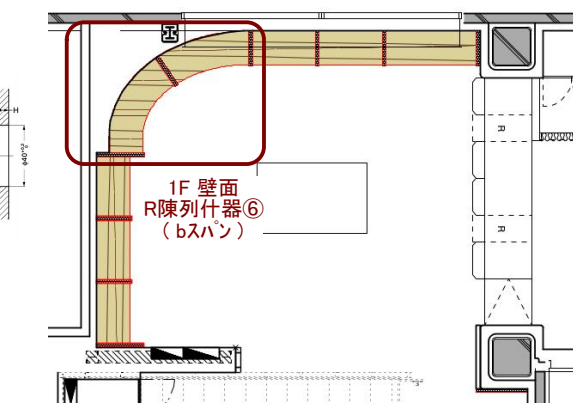
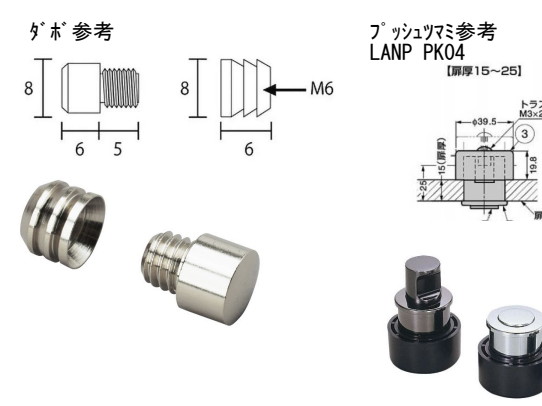
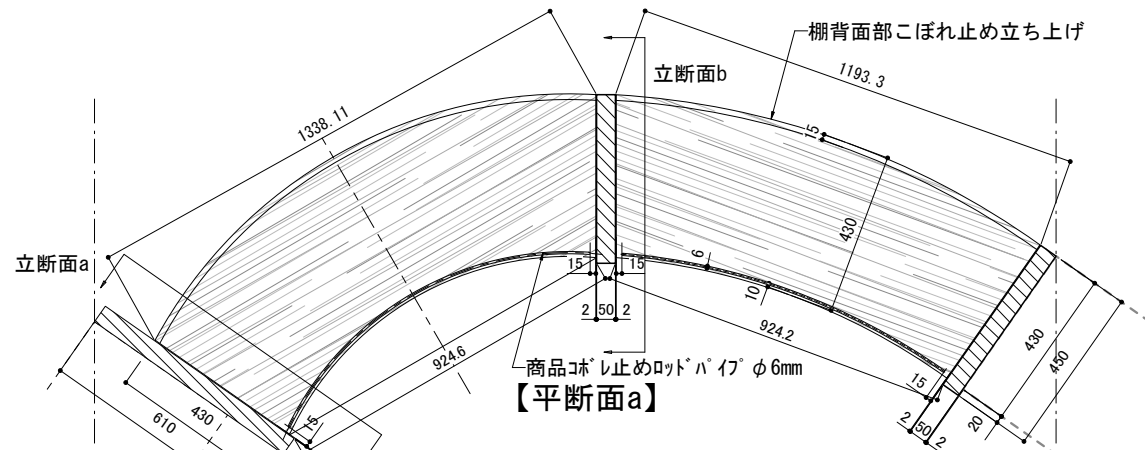
DNL SFL 832 L300

訂正 REVISION
得意先名 CLIENT
長野県
事業名称 PROJECT TITLE
銀座NAGANO
図面名称 DRAWING TITLE
1F 壁面 陳列什器④
縮尺 SCALE
1/15 1/10 (A3)
作成 日付 DATE DRAWN
令和6年3月29日
確認 CHECKED
設計 ARCHITECT
製図 DRAWN
設計
図面
F-01-4



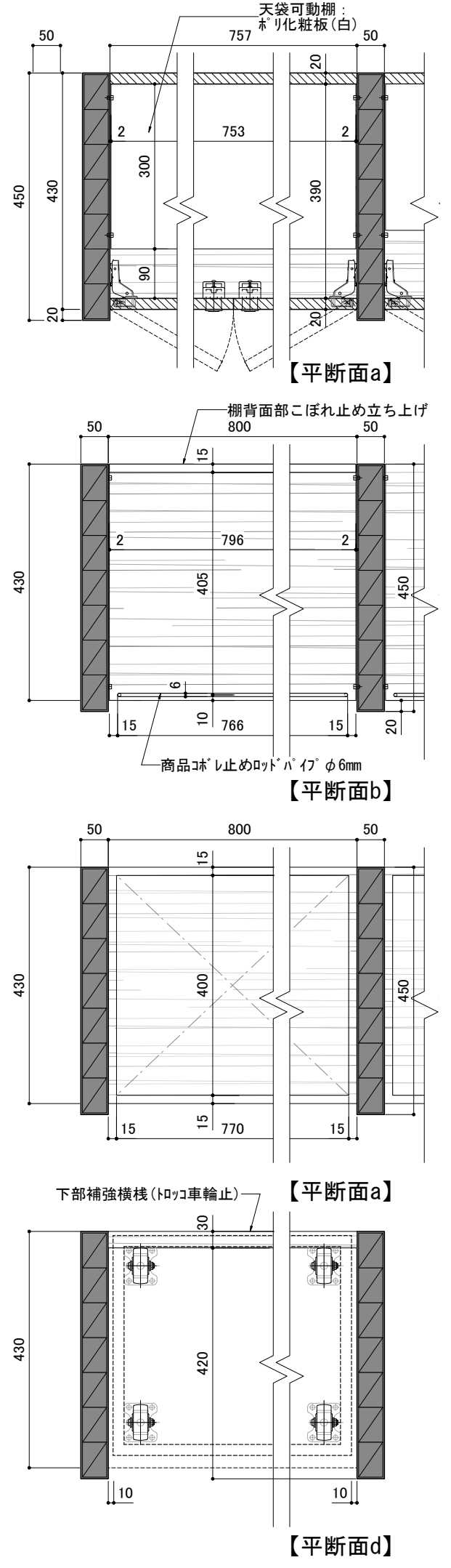
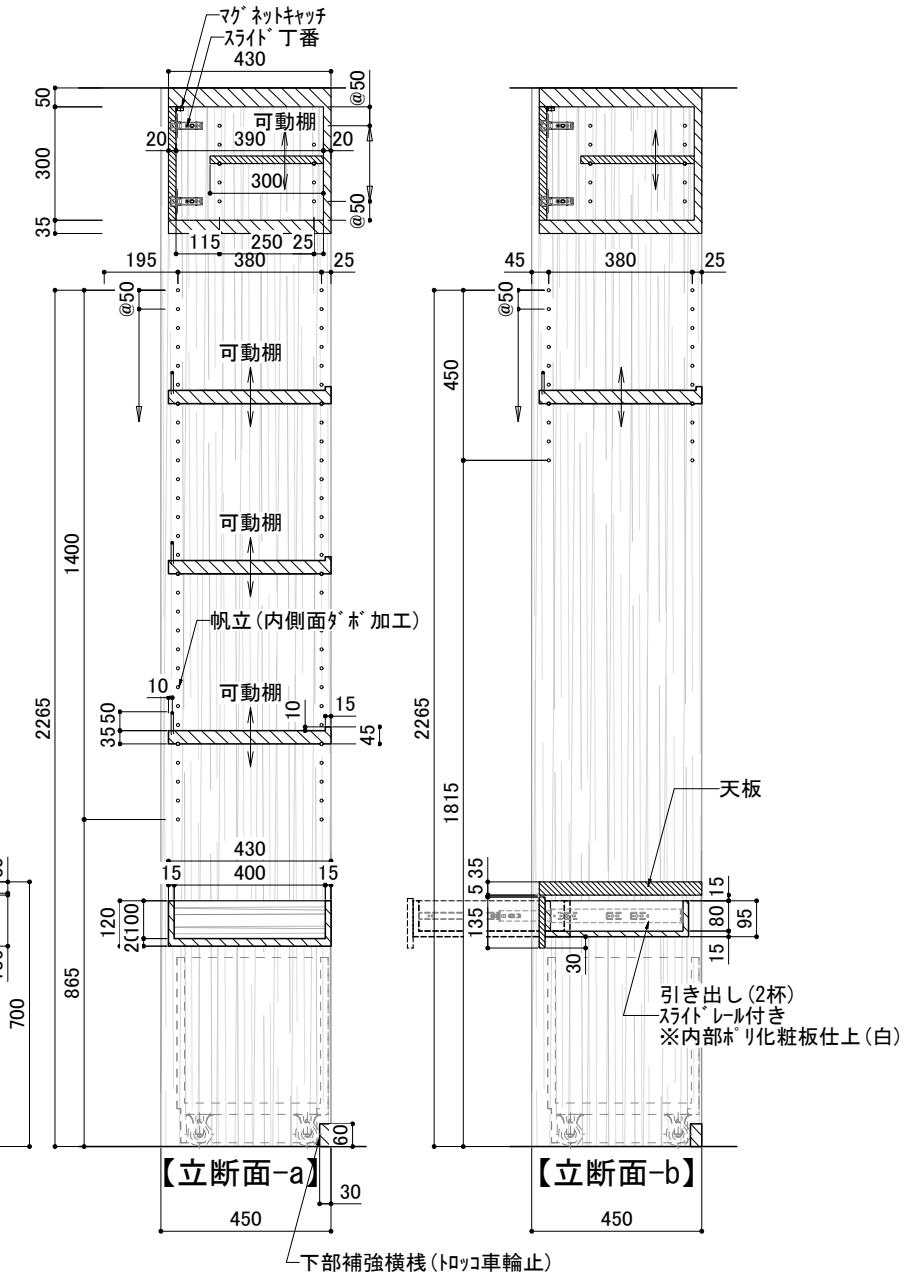
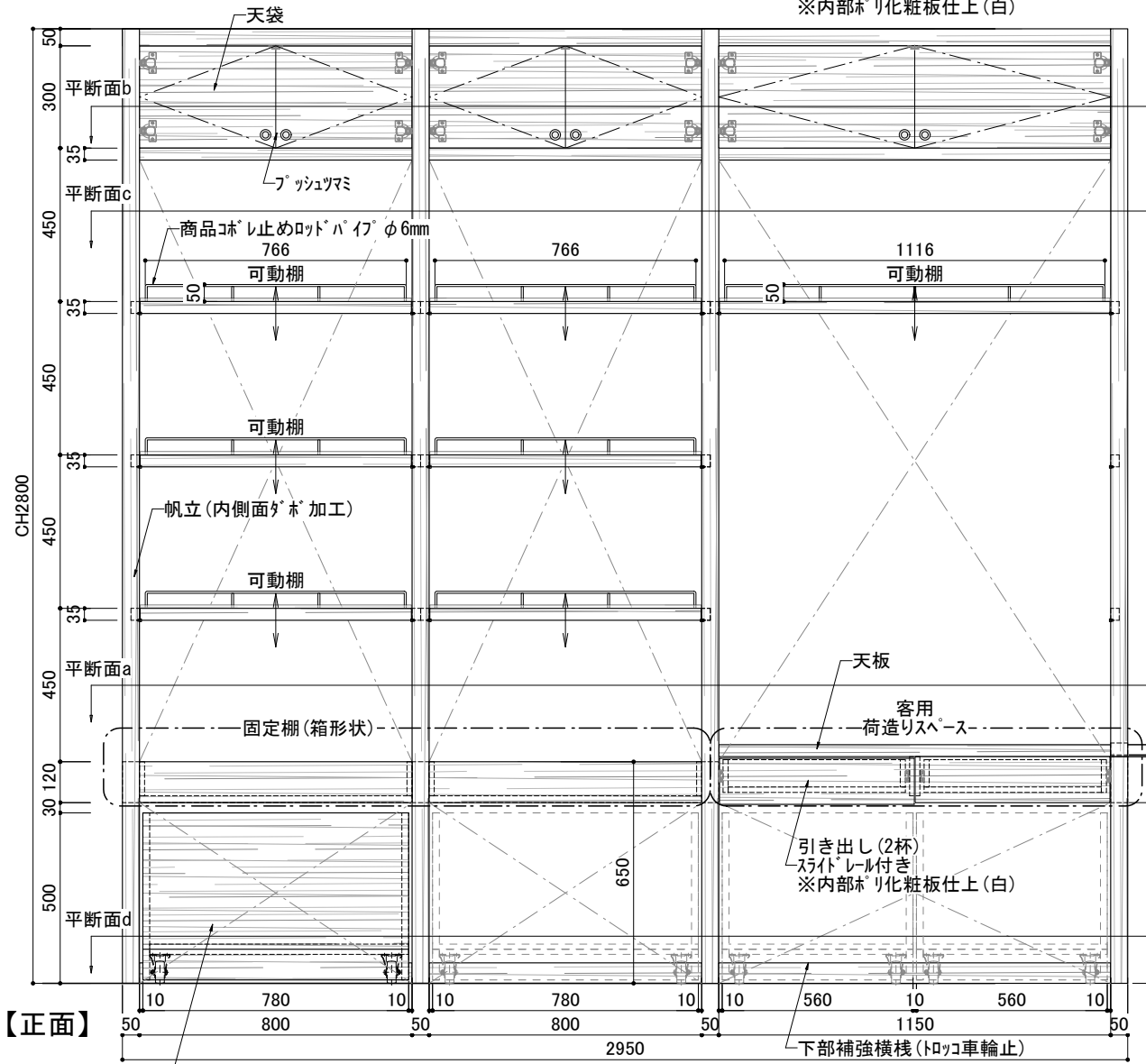
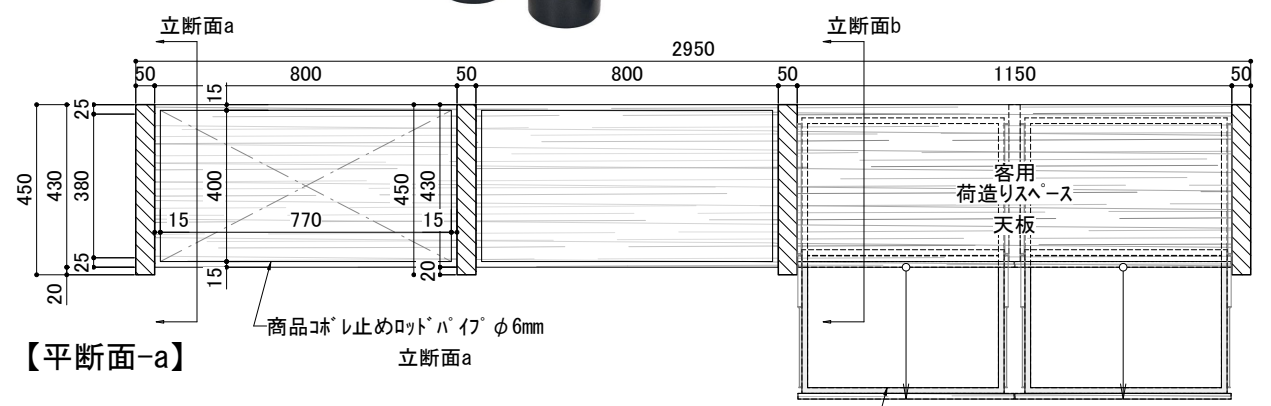
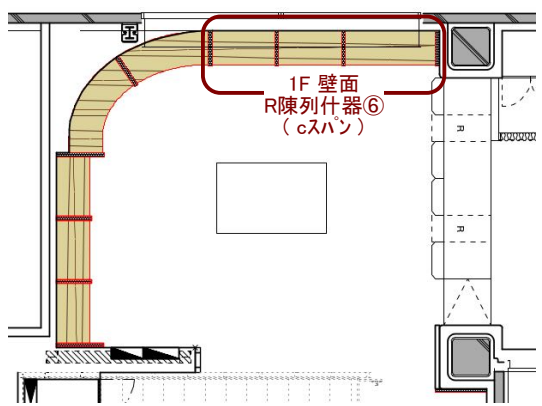
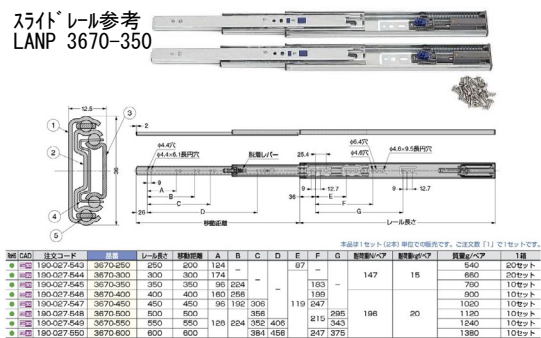
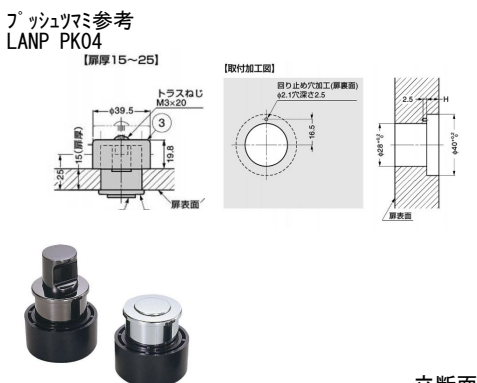
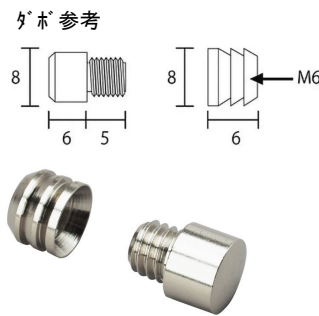
LT5	LED間接照明	LT6	LED間接照明
	11.7W 電球色タイプLEDモジュール		7.4W 電球色タイプLEDモジュール
	ランプ: 電球色3000Kタイプ W18 L757 H25		ランプ: 電球色3000Kタイプ W18 L494 H25
			
DNL	SFL 757 L300-F1	DNL	SFL 494 L300

訂正 REVISION
得意先名 CLIENT
長野県
事業名称 PROJECT TITLE
銀座NAGANO
図面名称 DRAWING TITLE
1F 壁面陳列什器⑤
縮尺 SCALE
1/15 1/10 (A3)
作成 日付 DATE DRAWN
令和6年3月29日
確認 CHECKED
設計 ARCHITECT
製図 DRAWN
設計
図面
F-01-5



材質：木工用突板クアフィニッシュ
 ※棚のプライスレールは別途工事

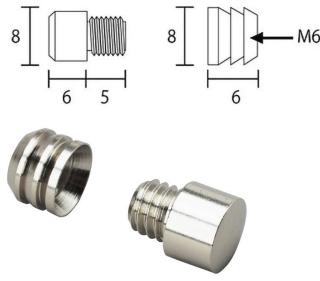
訂正 REVISION
得意先名 CLIENT
長野県
事業名称 PROJECT TITLE
銀座NAGANO
図面名称 DRAWING TITLE
1F 壁面 R陳列什器 (bスパン)
縮尺 SCALE
1/20 1/10 (A3)
作成 日付 DATE DRAWN
令和6年3月29日
確認 CHECKED
設計 ARCHITECT
製図 DRAWN
設計
図面
F-01-6b



材質: 木工珩突板クリアフィニッシュ
※棚のプライスレールは別途工事

訂正 REVISION
得意先名 CLIENT
長野県
事業名称 PROJECT TITLE
銀座NAGANO
図面名称 DRAWING TITLE
1F 壁面 R陳列什器⑥ (cスパン)
縮尺 SCALE
1/20 1/10 (A3)
作成 日付 DATE DRAWN
令和6年3月29日
確認 CHECKED
設計 ARCHITECT
製図 DRAWN
設計
図面
F-01-6c

※木参考

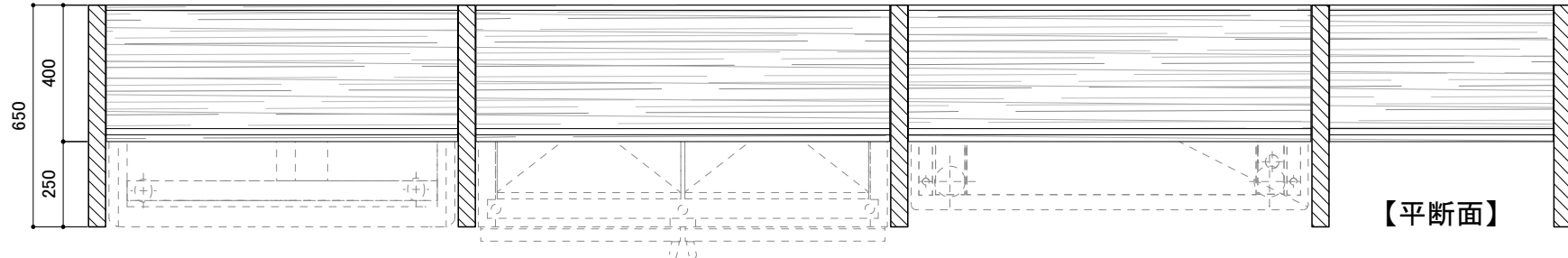
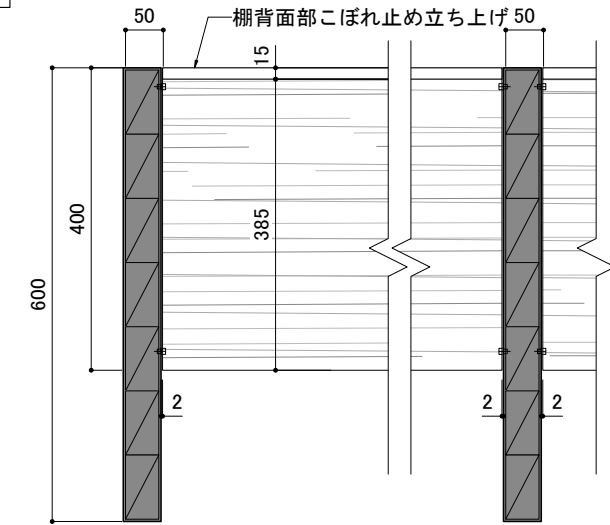


上部棚 間接照明※照明プラン参照

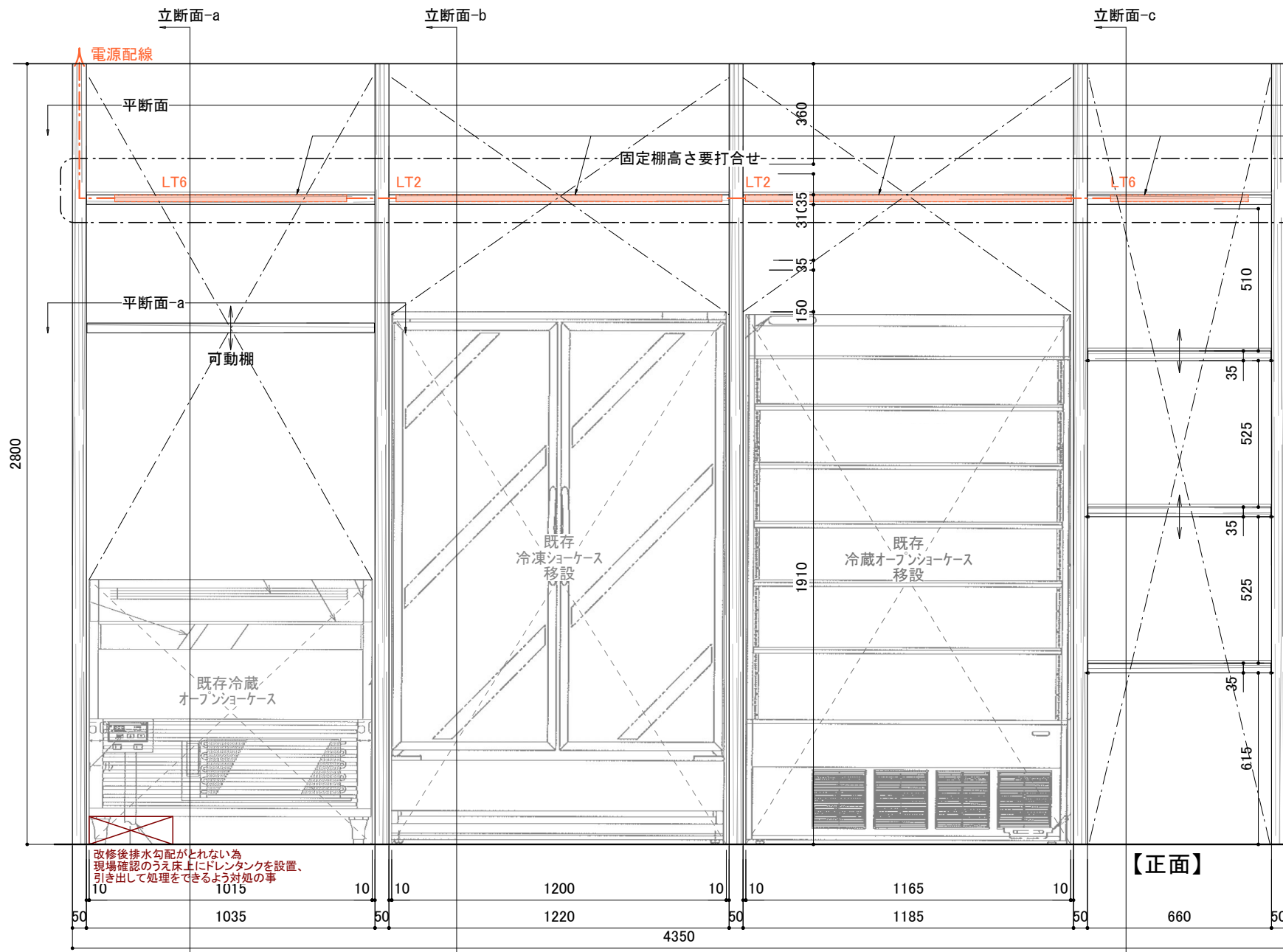
LED間接照明	LED間接照明	LED間接照明
LT2 16.3W 電球色タイプLEDモジュール ランプ:電球色3000Kタイプ W18 L1169 H25	LT4 12.5W 電球色タイプLEDモジュール ランプ:電球色3000Kタイプ W18 L832 H25	LT6 7.4W 電球色タイプLEDモジュール ランプ:電球色3000Kタイプ W18 L494 H25
DNL SFL 1169 L30D	DNL SFL 832 L30D	DNL SFL 494 L30D

材質: 木工珞突板クアフィンツシ
※棚のプライスレールは別途工事

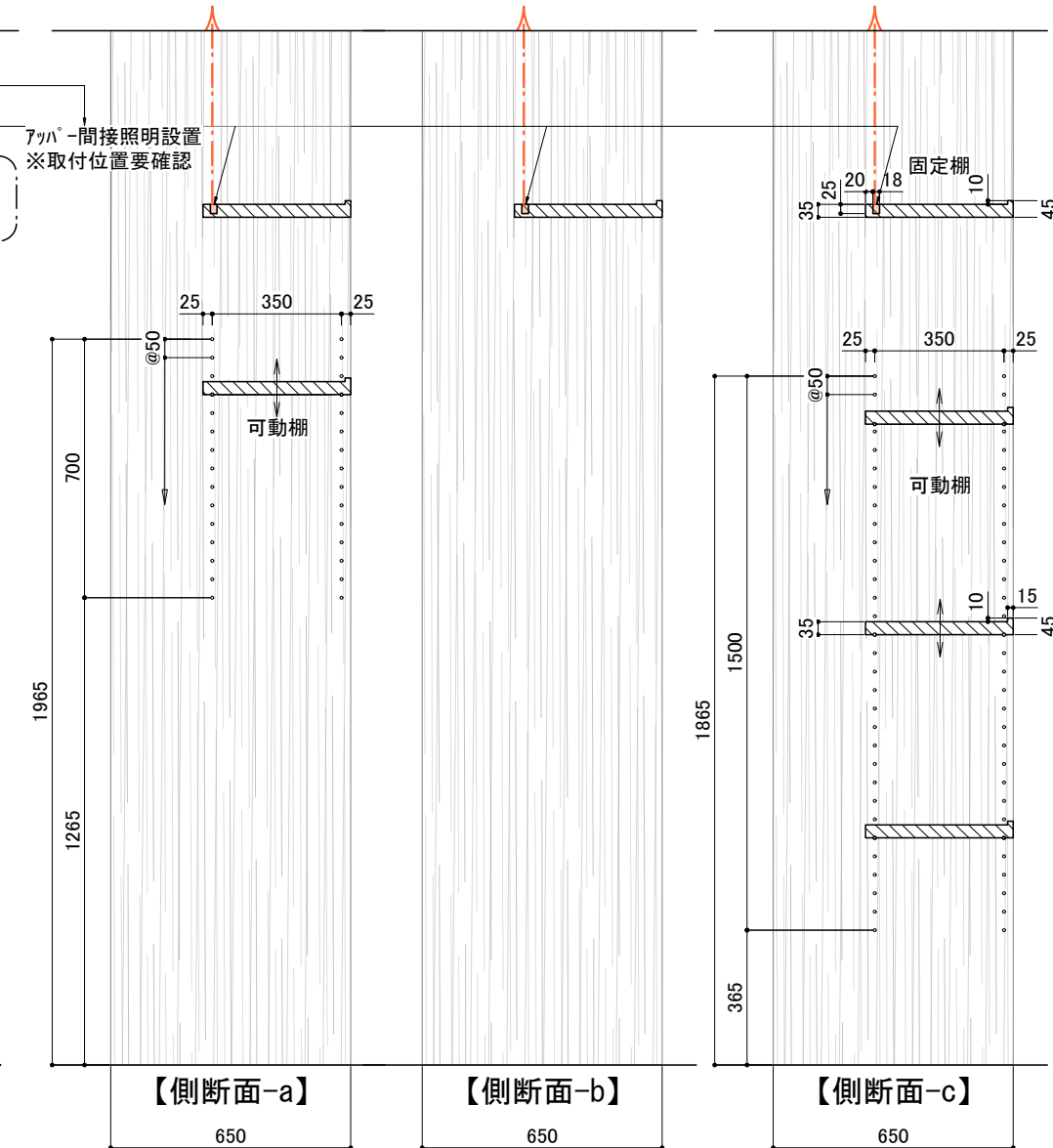
【平断面a】



【平断面】



【正面】



【側断面-a】

【側断面-b】

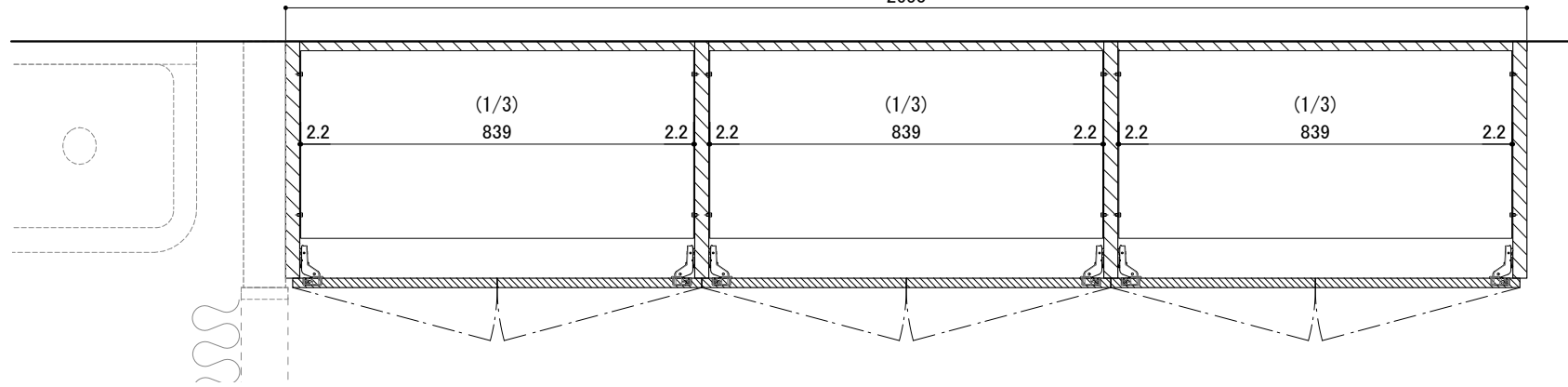
【側断面-c】

訂正 REVISION
得意先名 CLIENT
長野県
事業名称 PROJECT TITLE
銀座NAGANO
図面名称 DRAWING TITLE
1F 壁面 陳列什器⑦
縮尺 SCALE
1/20 1/10 (A3)
作成 日付 DATE DRAWN
令和6年3月29日
確認 CHECKED
設計 ARCHITECT
製図 DRAWN
設計
図面
F-01-7

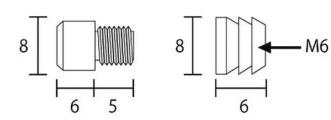
改修後排水勾配がとれない為
現場確認のうえ床下にドレンタンクを設置、
引き出して処理ができるよう対処の事

※現場寸法 要確認

2650



※参考



上部棚 間接照明

LED間接照明	
LT2	16.3W 電球色タイプLEDモジュール
	ランプ: 電球色3000Kタイプ W18 L1169 H25
	
DNL	SFL 1169 L300

立断面-a

電源配線

平断面-a

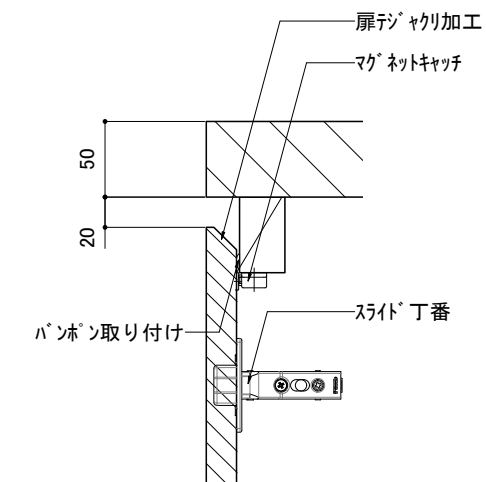
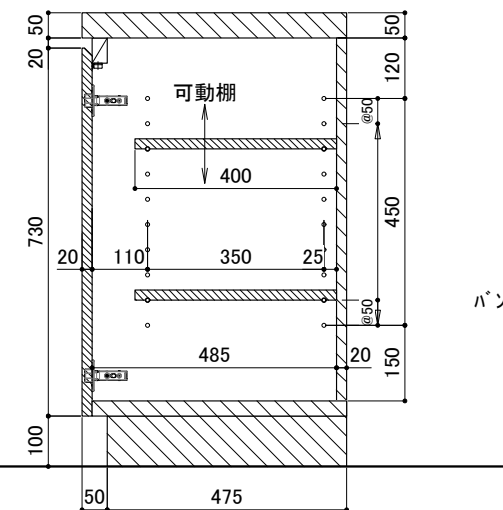
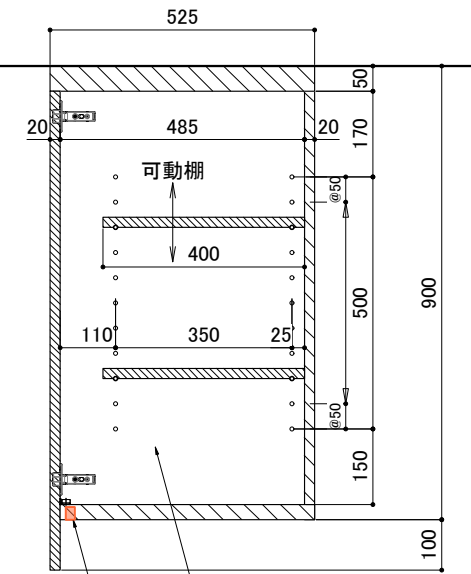
LT2

LT2

吊り戸内部: ポリ化粧板仕上げ(白)

カウンター内部: ポリ化粧板仕上げ(白)

扉にヤリ加工



材質: ポリエステル化粧板 木目調

訂正 REVISION

得意先名 CLIENT

長野県

事業名称 PROJECT TITLE

銀座NAGANO

図面名称 DRAWING TITLE

1F 壁面
レジバック収納

縮尺 SCALE

1/15 1/5 (A3)

作成 日付 DATE DRAWN

令和6年3月29日

確認 CHECKED

設計 ARCHITECT

製図 DRAWN

設計

図面

F-01-8

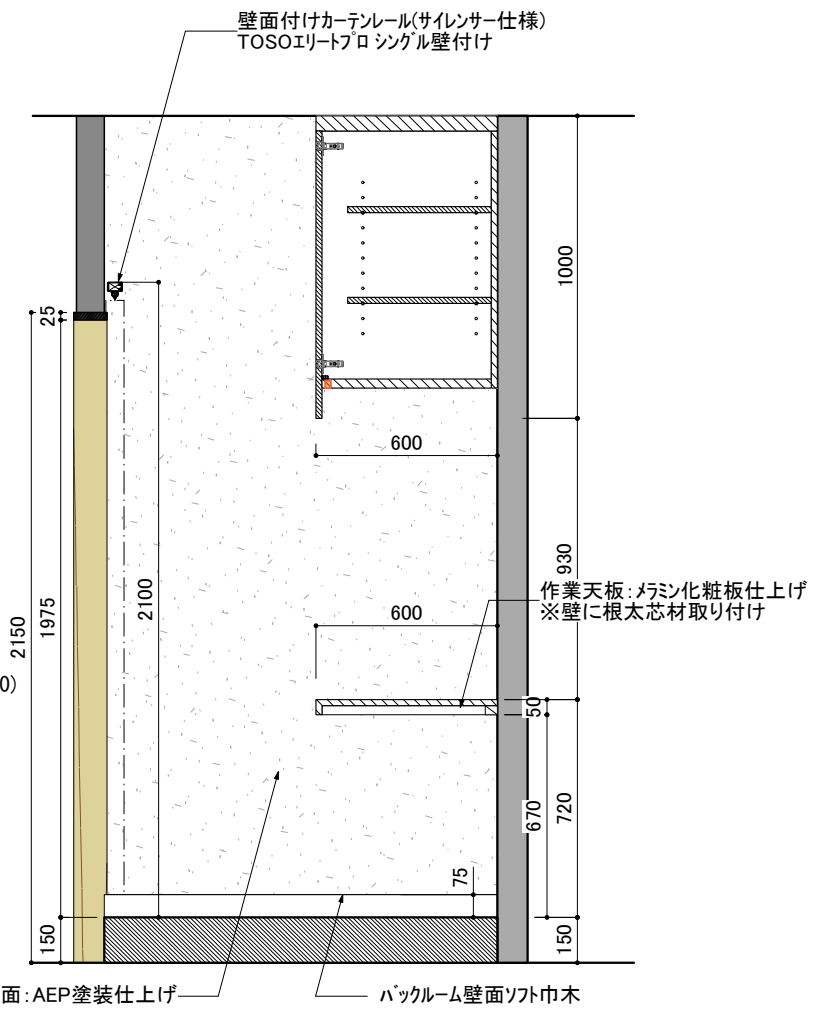
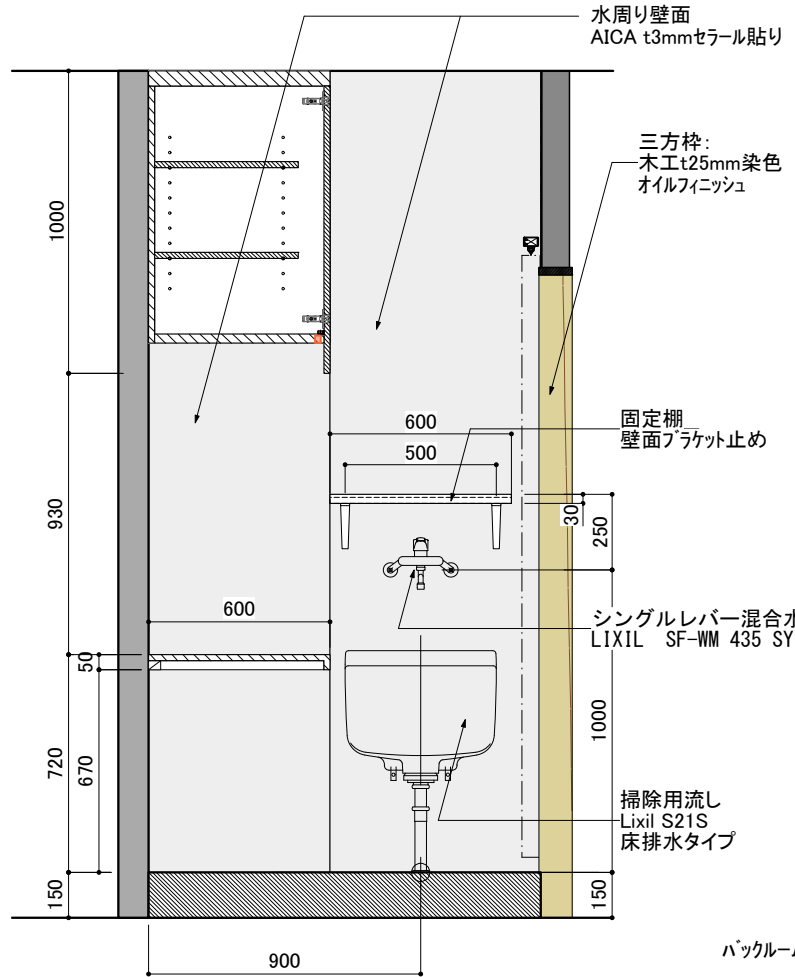
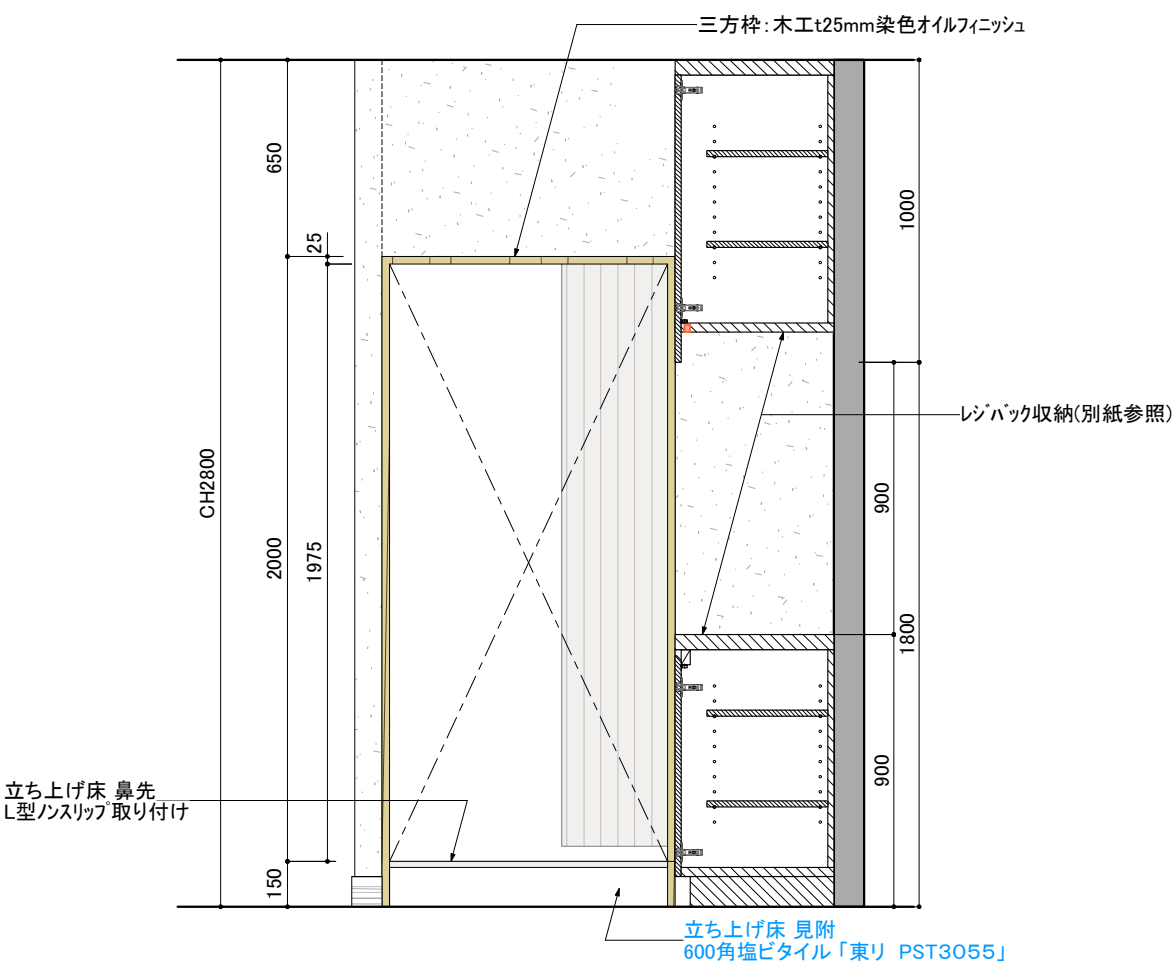
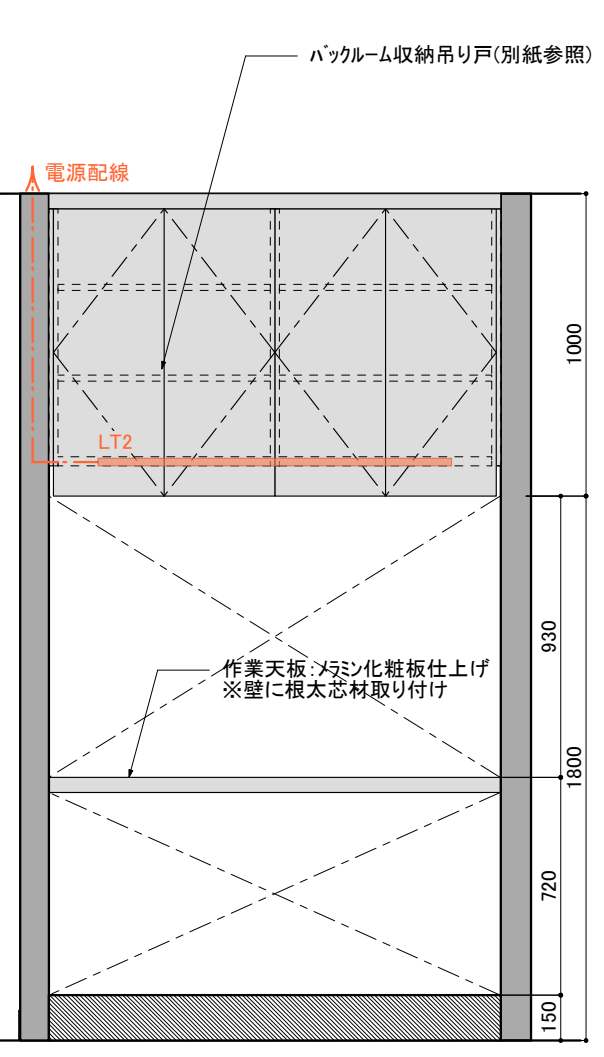
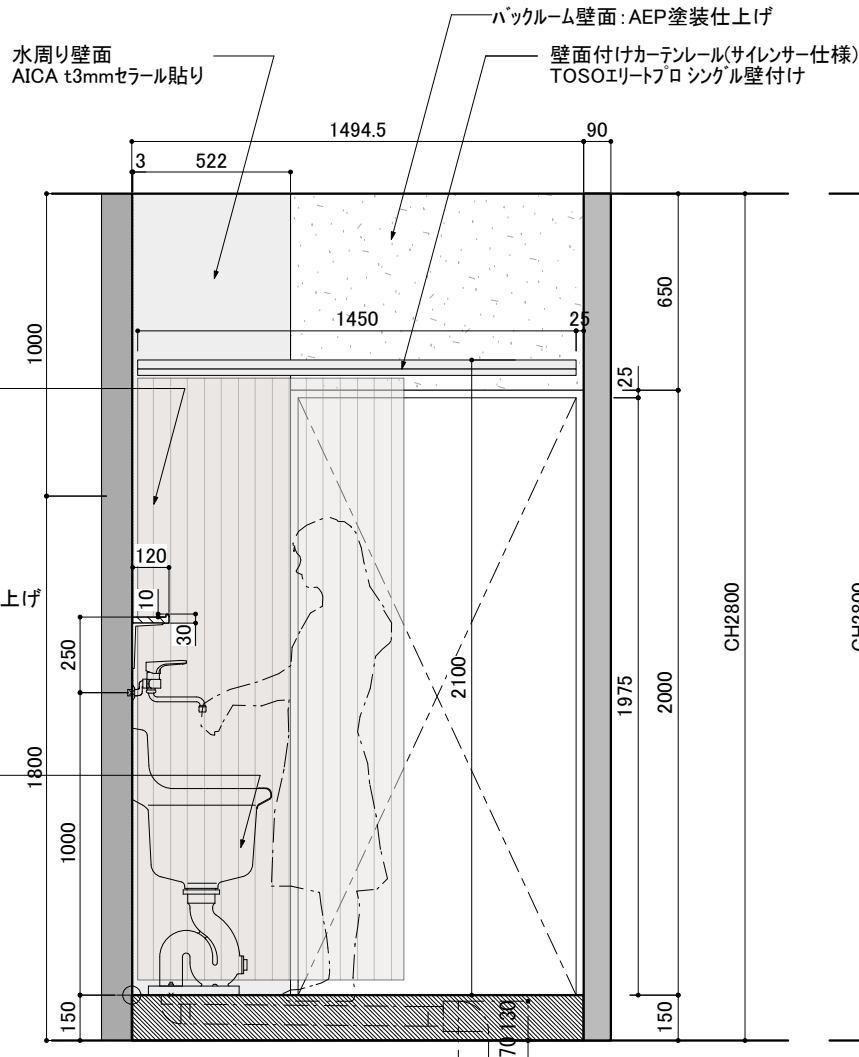
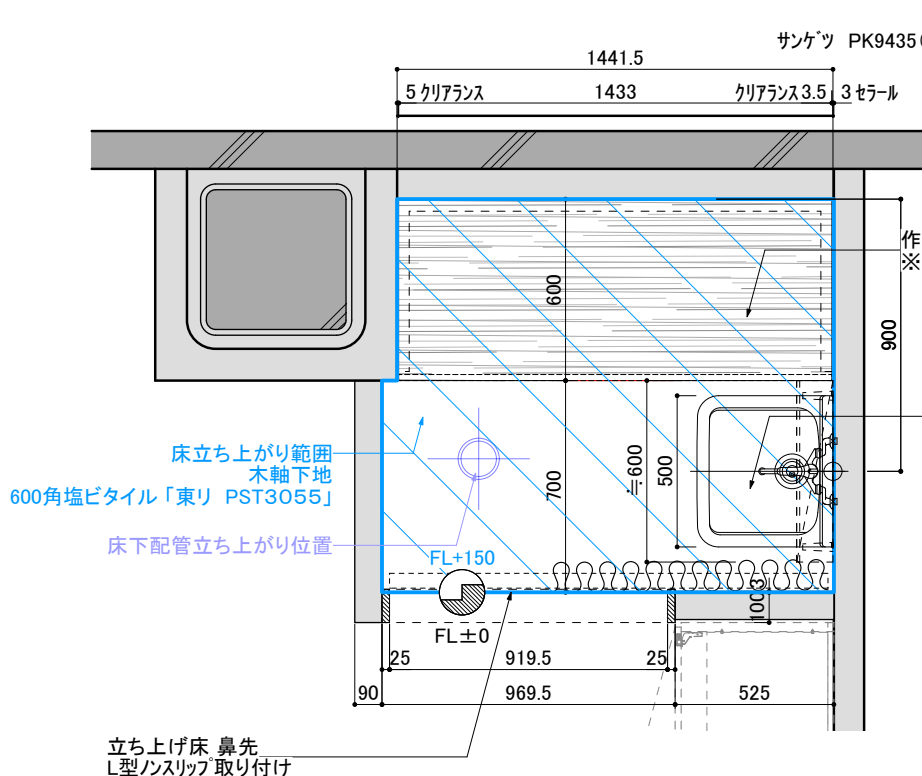


シングルレバー混合水栓
LIXIL SF-WM 435 SY (170)

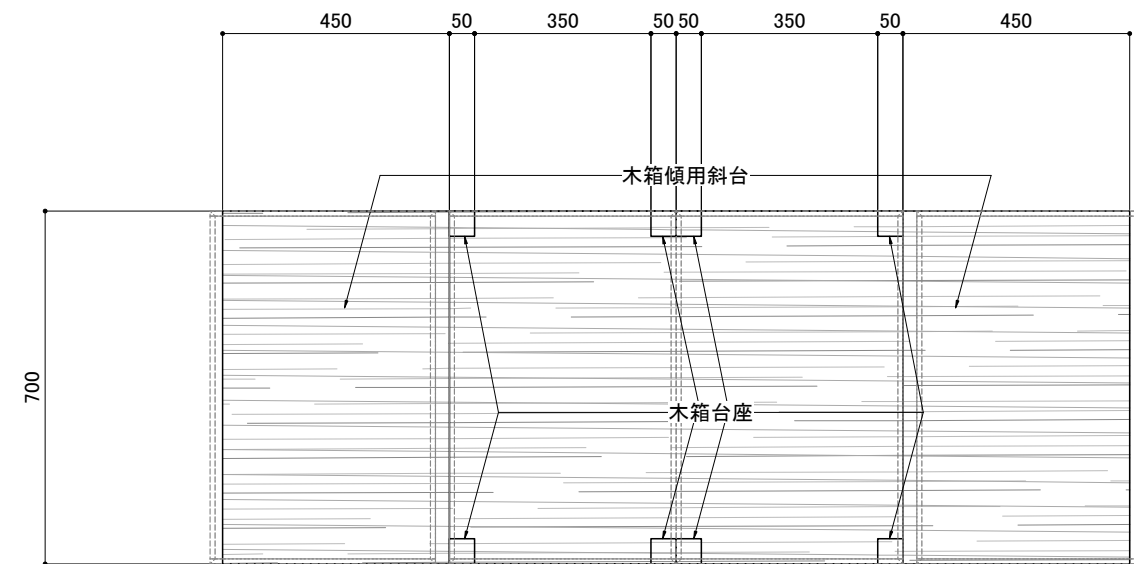
立ち上がり床 鼻先ノスリップ 参考
加工業 NPS-355



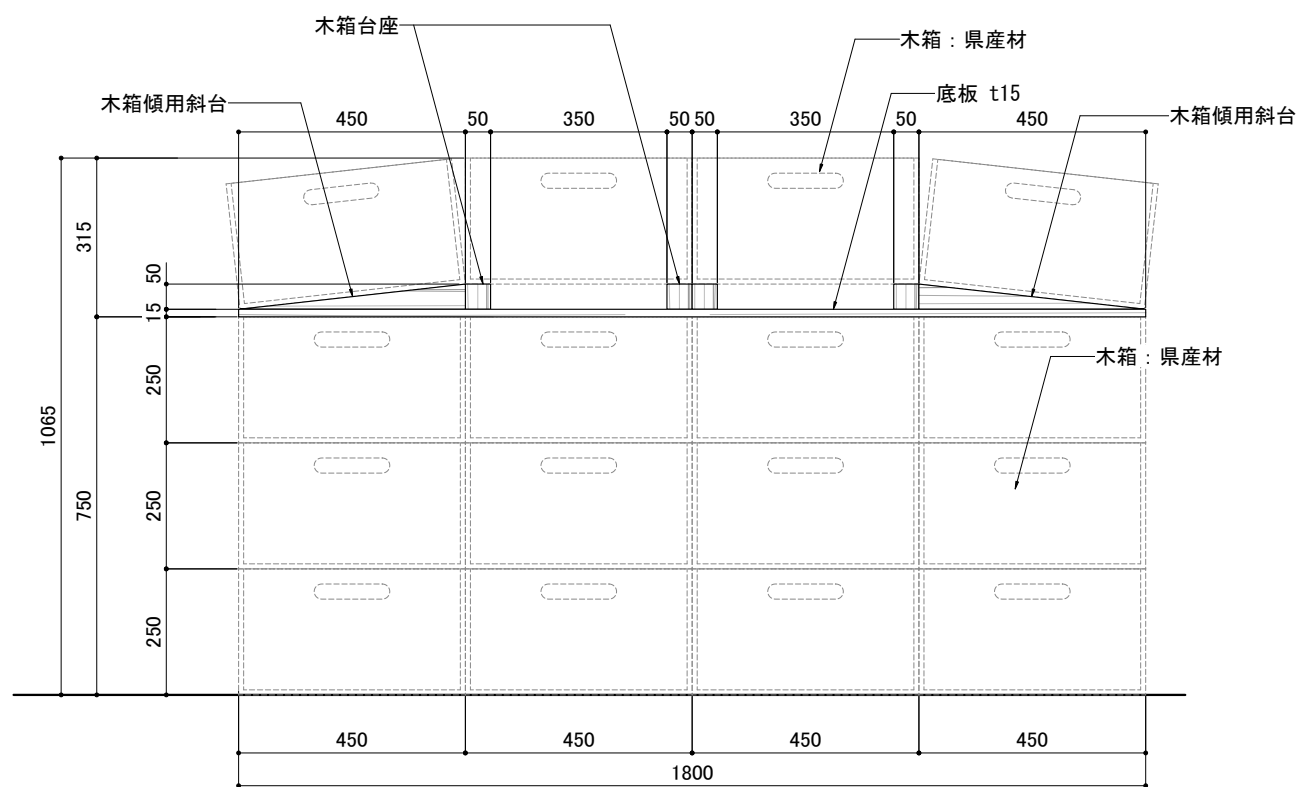
カーテンレール参考
壁面付けカーテンレール(サイレンサー仕様)
TOSOエリートプロシングル壁付け



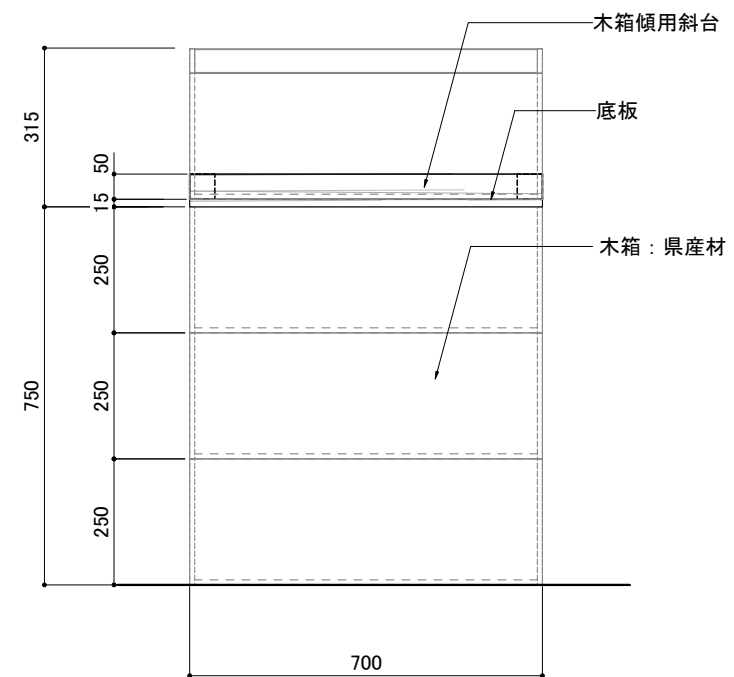
訂正 REVISION
得意先名 CLIENT
長野県
事業名称 PROJECT TITLE
鎮座NAGANO
図面名称 DRAWING TITLE
1F 壁面 パックルーム展開
縮尺 SCALE
1/25 (A3)
作成 日付 DATE DRAWN
令和6年3月29日
確認 CHECKED
設計 ARCHITECT
製図 DRAWN
設計
図面
F-01-9a



【上面】



【正面】



【側面】

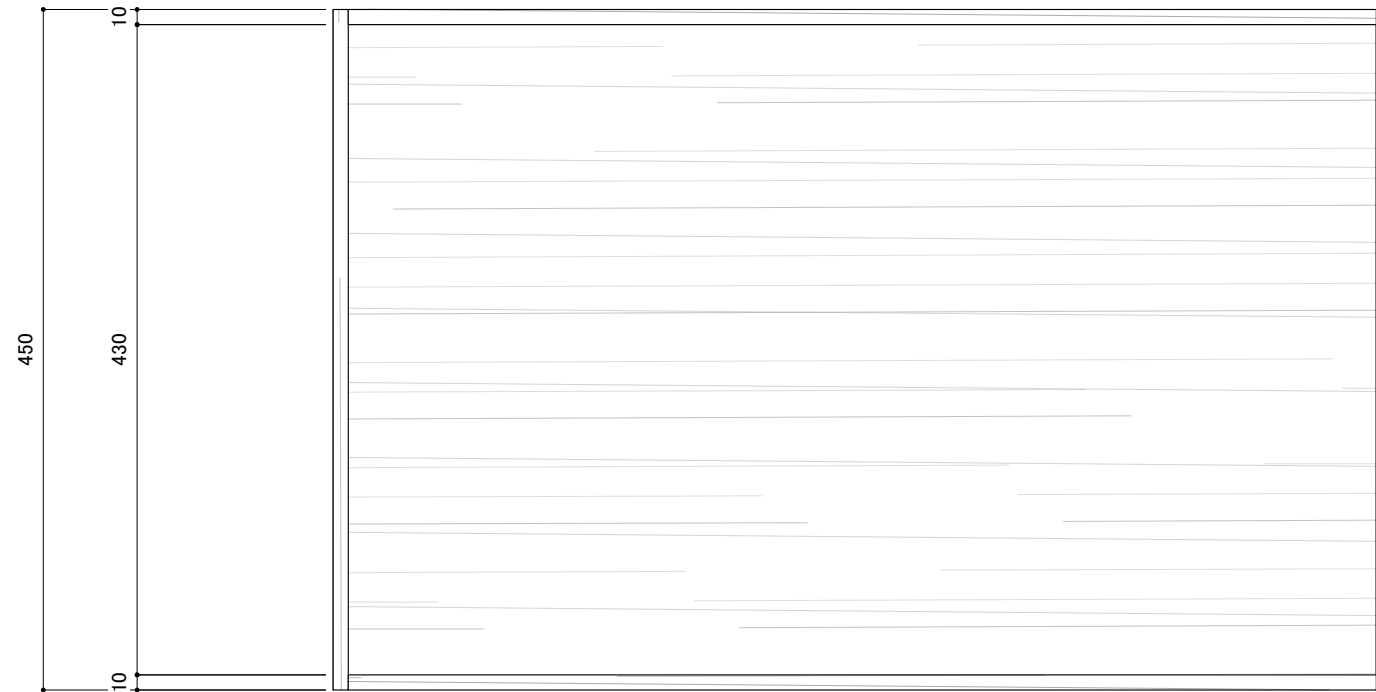
※組み合わせ方法・木箱のずれ止め 要打合せ

材質：県産材 ヒノキ

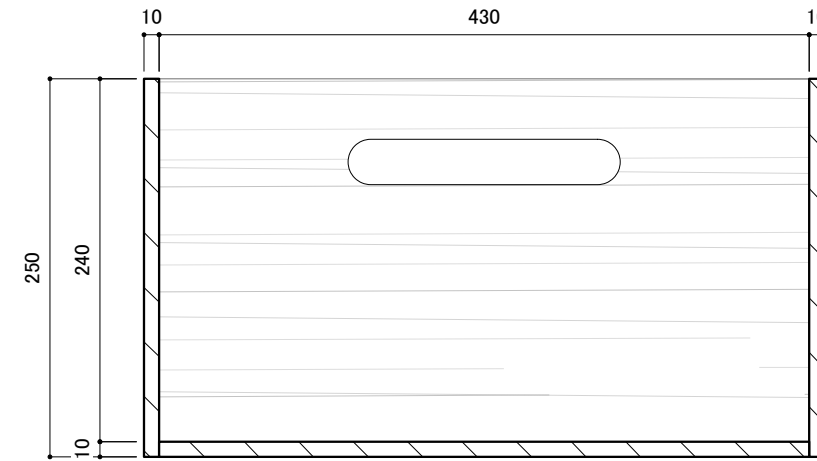
【什器a】
製作台数：総数5台
：島什器①：3台
：島什器②：2台

訂正 REVISION
得意先名 CLIENT
長野県
事業名称 PROJECT TITLE
銀座NAGANO
図面名称 DRAWING TITLE
1F 島什器①/②用什器 a
縮尺 SCALE
1/15 1/5 (A3)
作成 日付 DATE DRAWN
令和6年3月29日
確認 CHECKED
設計 ARCHITECT
製図 DRAWN
設計
図面
F-01-10a

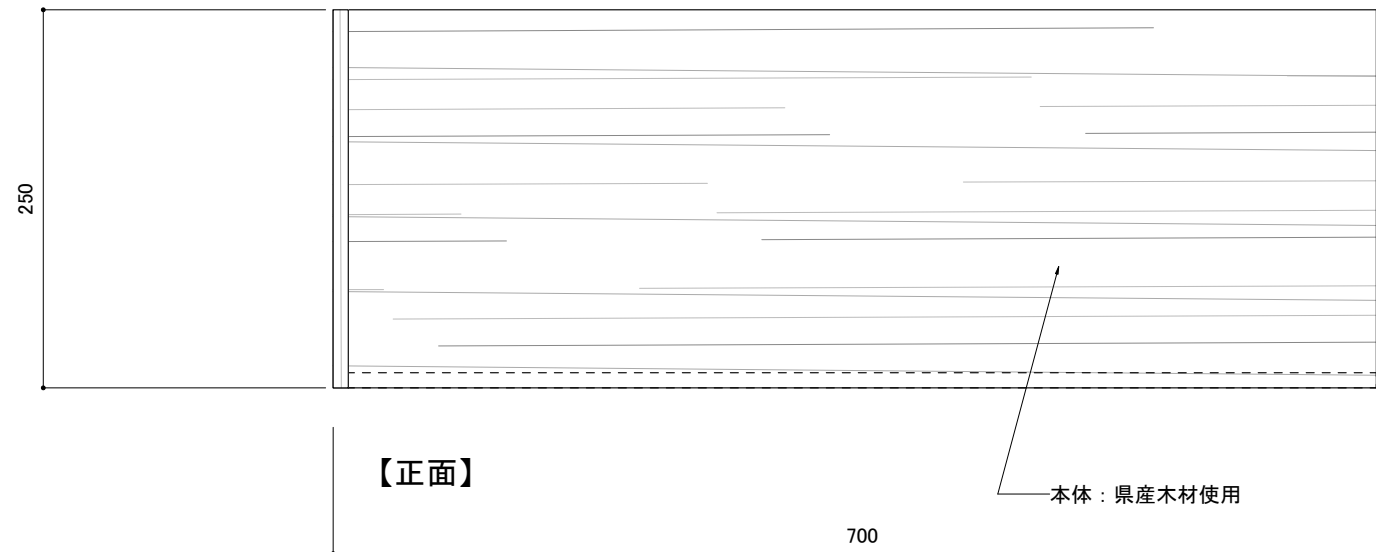
【木箱】
S=1/5



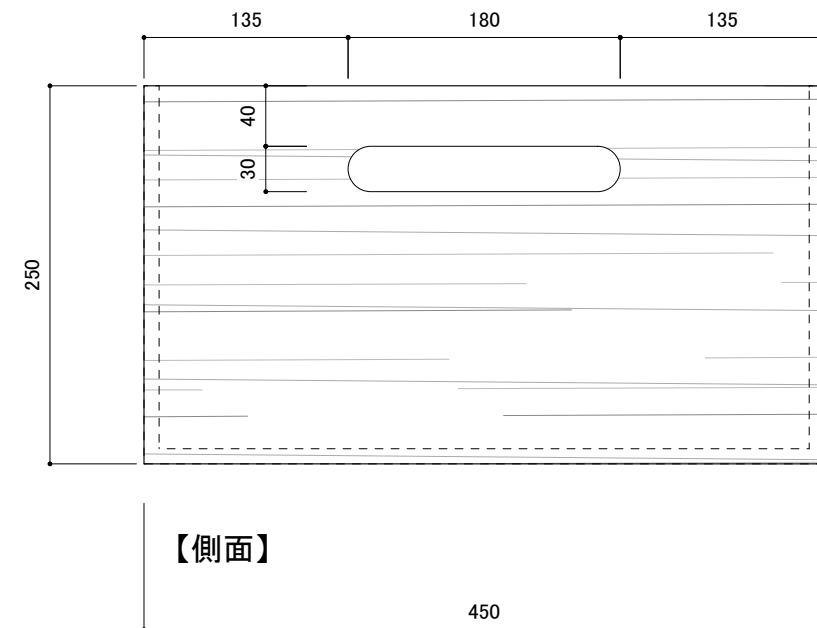
【上面】



【断面】



【正面】



【側面】

材質：県産材 ヒノキ

【箱什器】
製作台数：総数86台

訂正 REVISION

得意先名 CLIENT

長野県

事業名称 PROJECT TITLE

銀座NAGANO

図面名称 DRAWING TITLE

1F 島什器①/②用
木箱

縮尺 SCALE

1/5 (A3)

作成 日付 DATE DRAWN

令和6年3月29日

確認 CHECKED

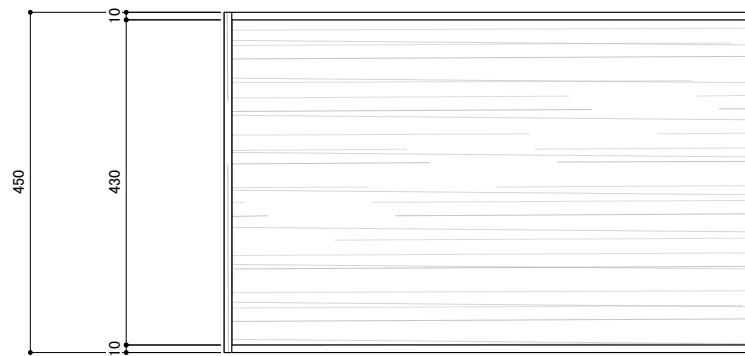
設計 ARCHITECT

製図 DRAWN

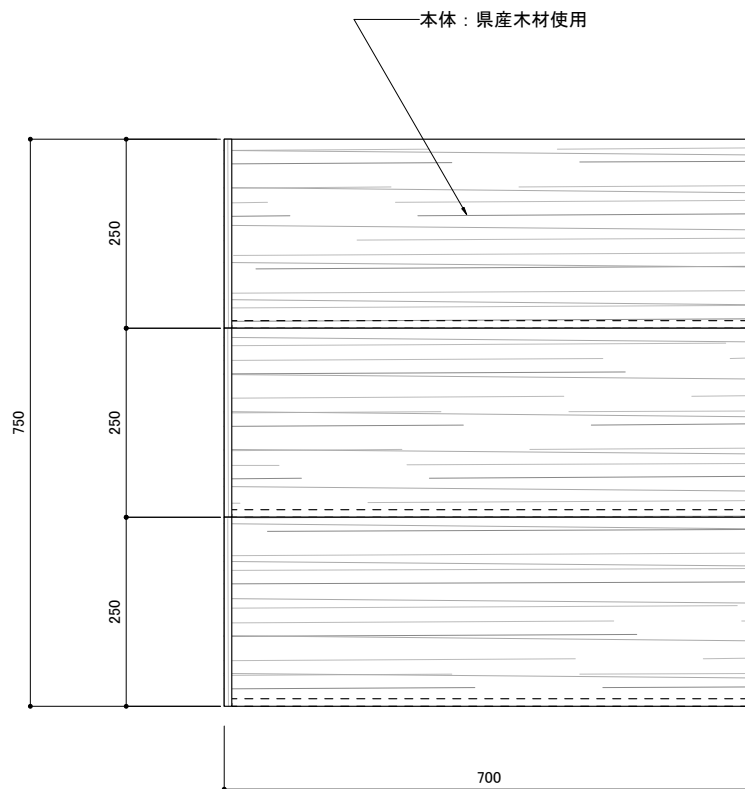
設計

図面

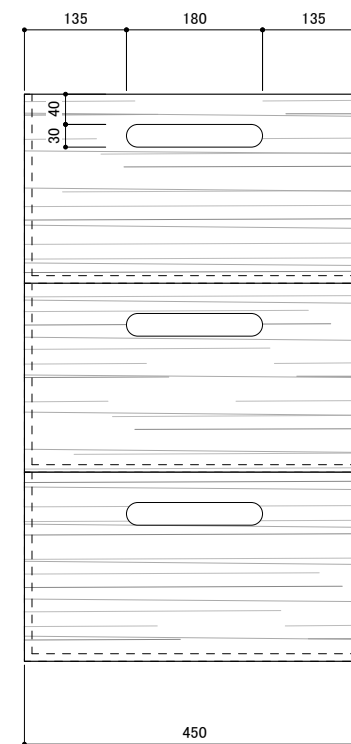
F-01-10c



【平面図】



【正面図】



【側面図】

材質：県産材 ヒノキ

【製作台数：2台】

訂正 REVISION

得意先名 CLIENT

長野県

事業名称 PROJECT TITLE

銀座NAGANO

図面名称 DRAWING TITLE

1F
陳列什器②

縮尺 SCALE

1/10 (A3)

作成 日付 DATE DRAWN

令和6年3月29日

確認 CHECKED

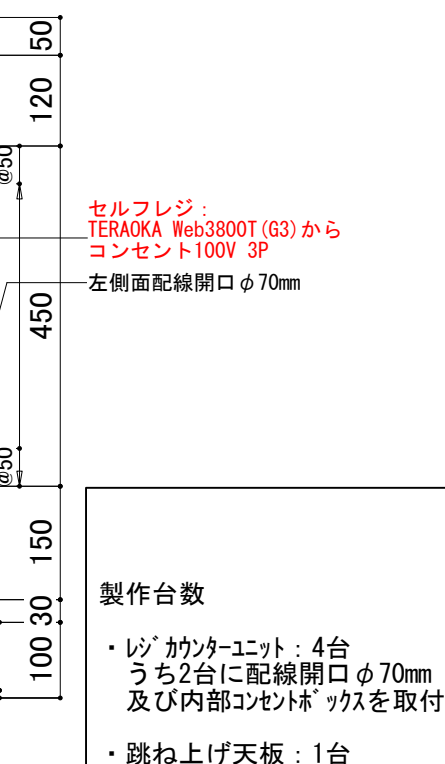
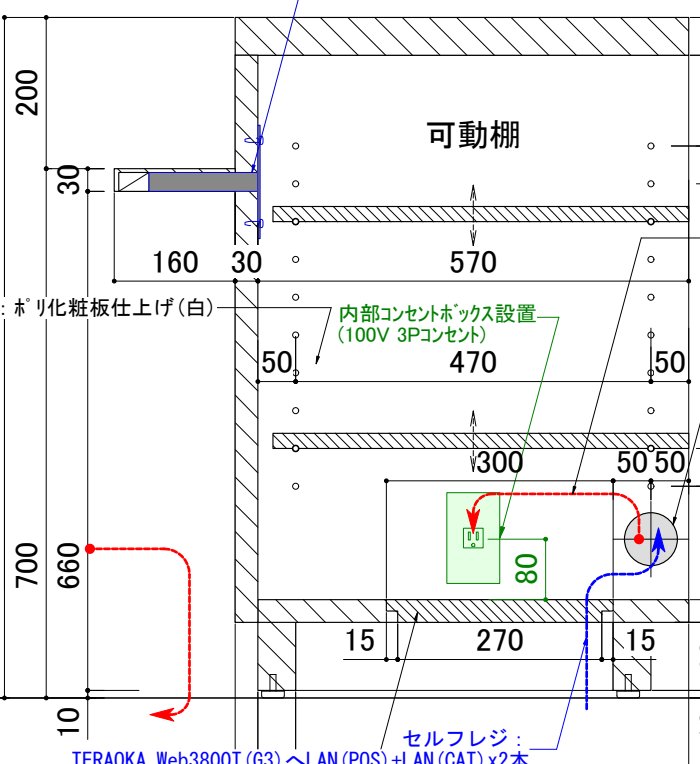
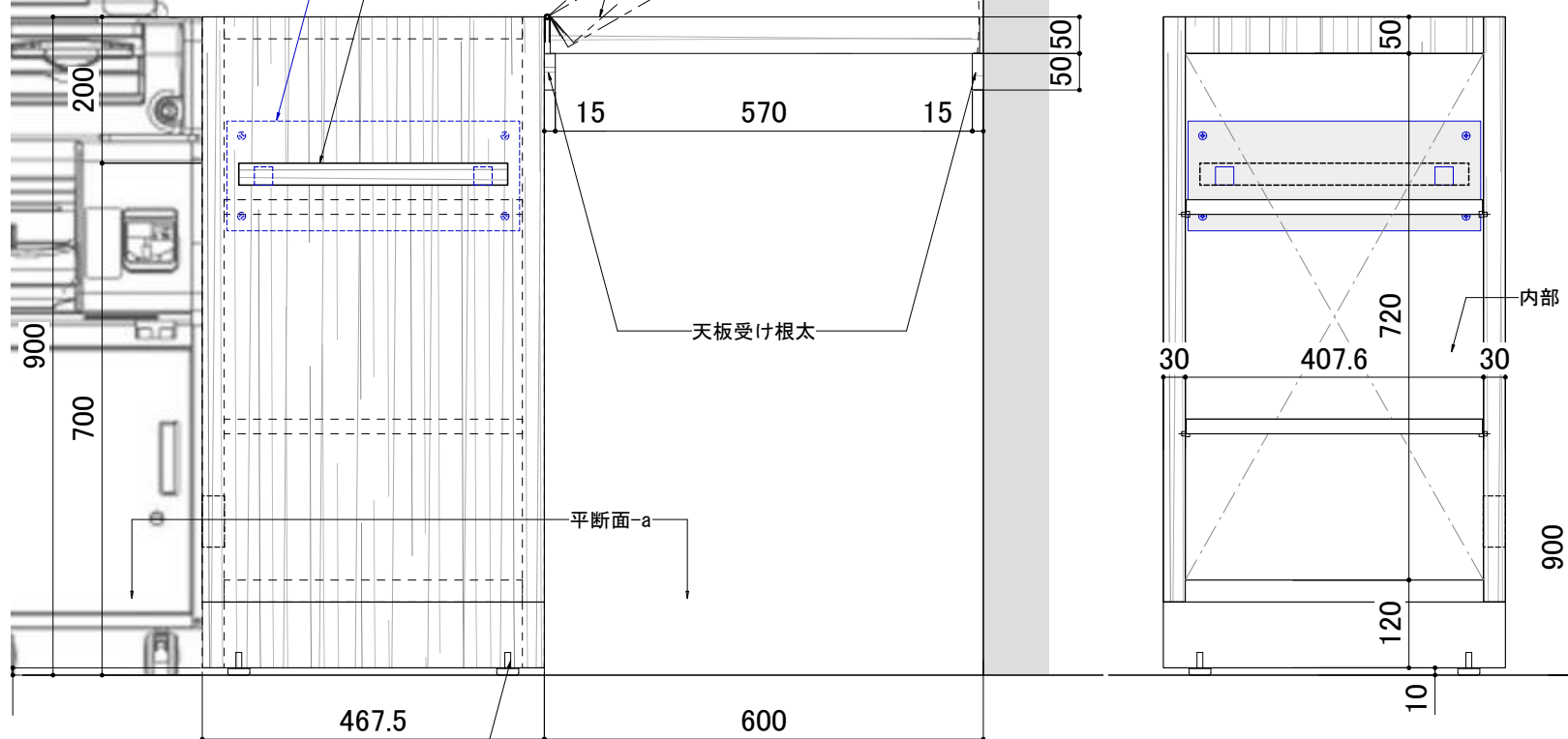
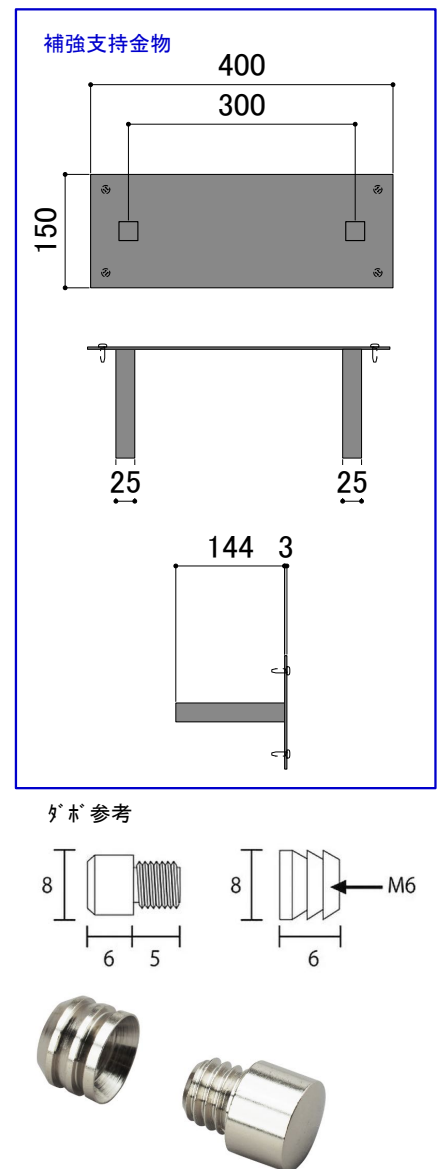
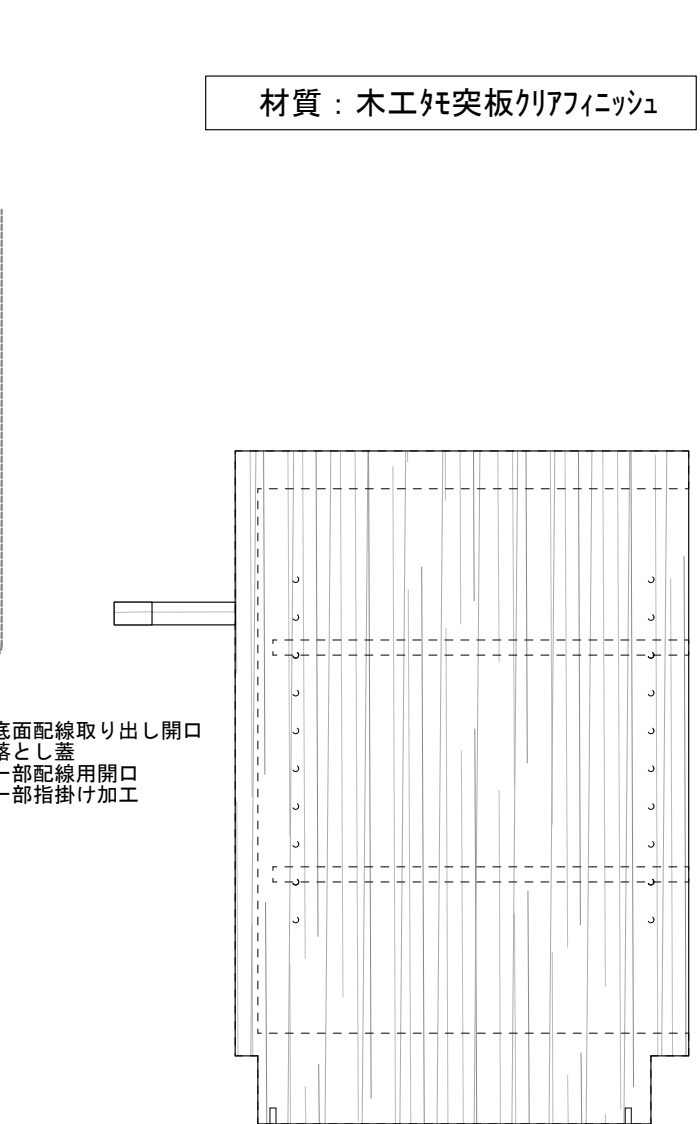
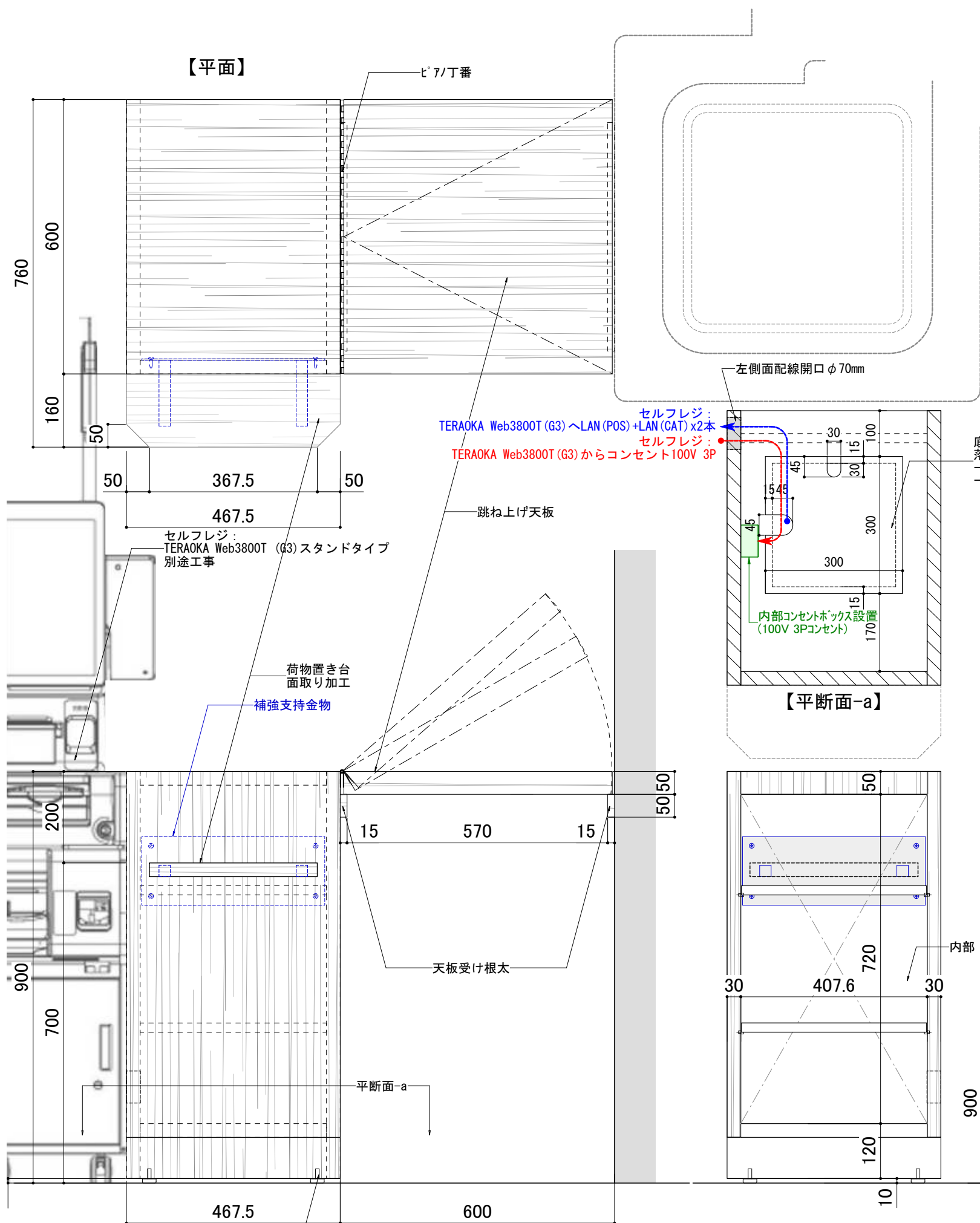
設計 ARCHITECT

製図 DRAWN

設計

図面

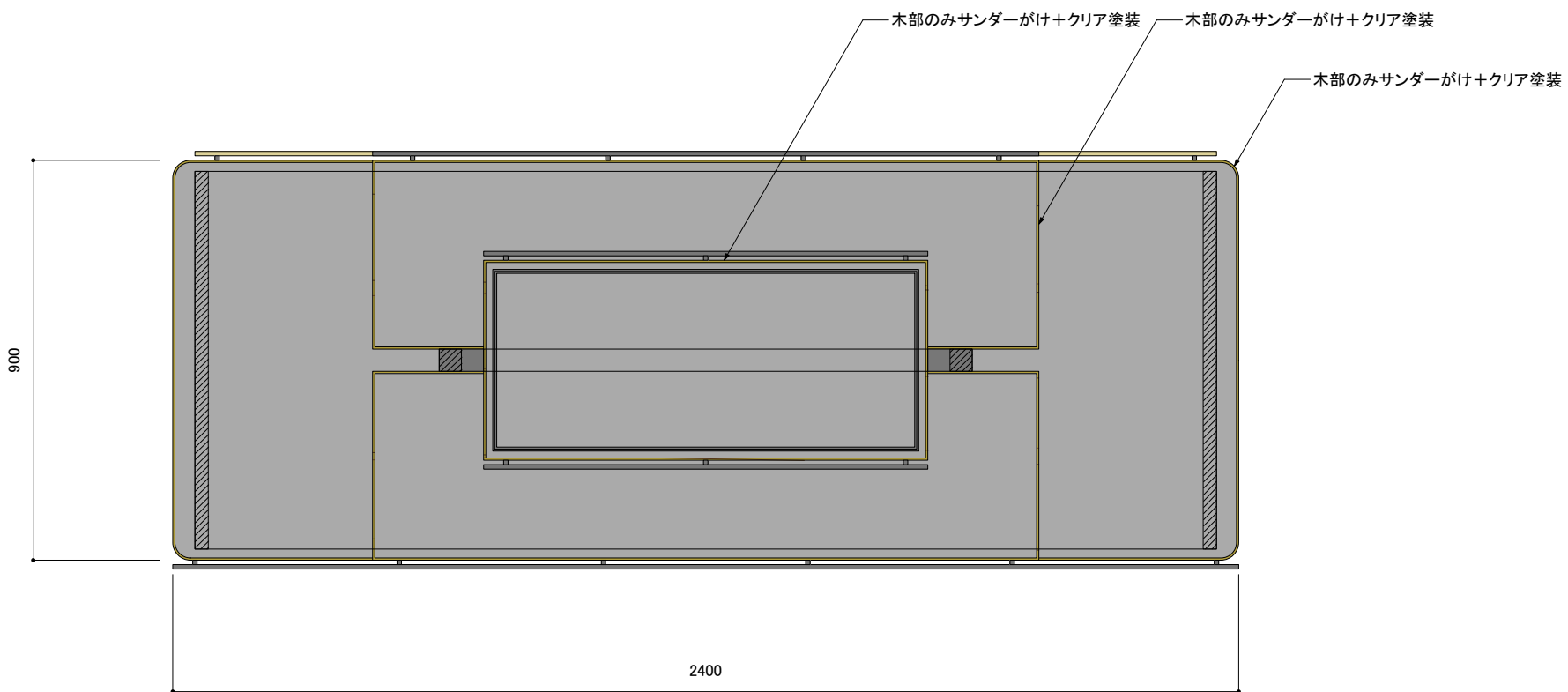
F-01-12



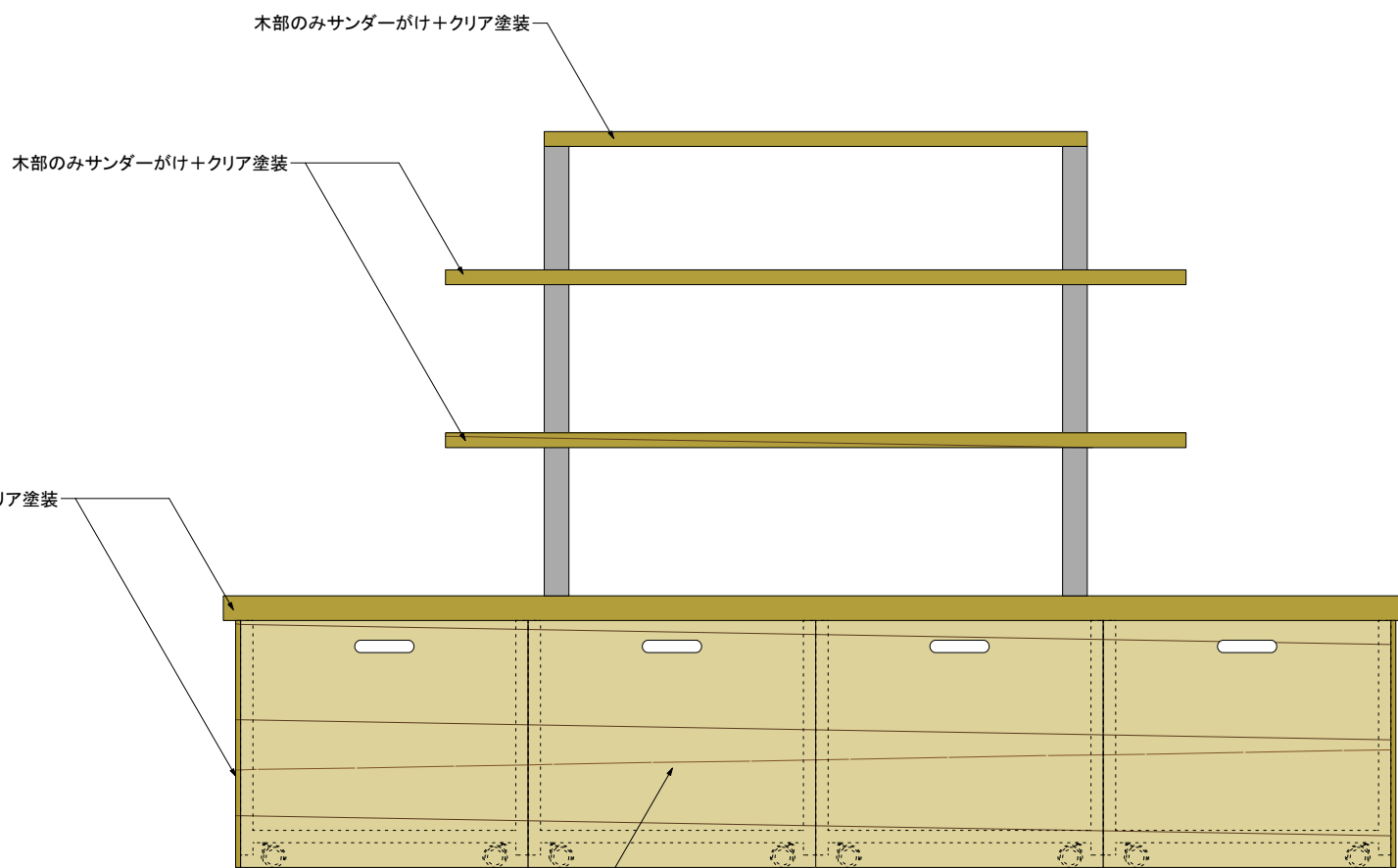
訂正 REVISION
得意先名 CLIENT
長野県
事業名称 PROJECT TITLE
銀座NAGANO
図面名称 DRAWING TITLE
1F レジカウンターユニット
縮尺 SCALE
1/10 (A3)
作成 日付 DATE DRAWN
令和6年3月29日
確認 CHECKED
設計 ARCHITECT
製図 DRAWN
設計
図面
F-01-14

製作台数

- レジカウンターユニット：4台
うち2台に配線開口φ70mm
及び内部コンセントボックスを取付
- 跳ね上げ天板：1台

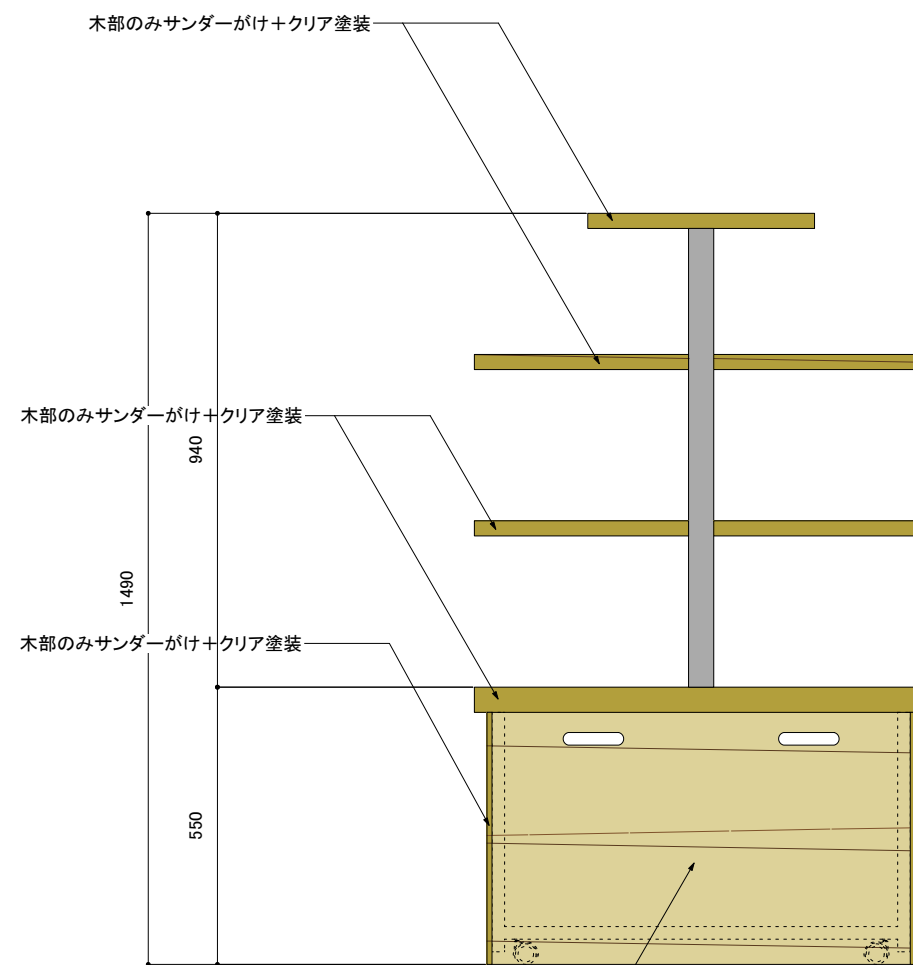


【平面図】



【正面図】

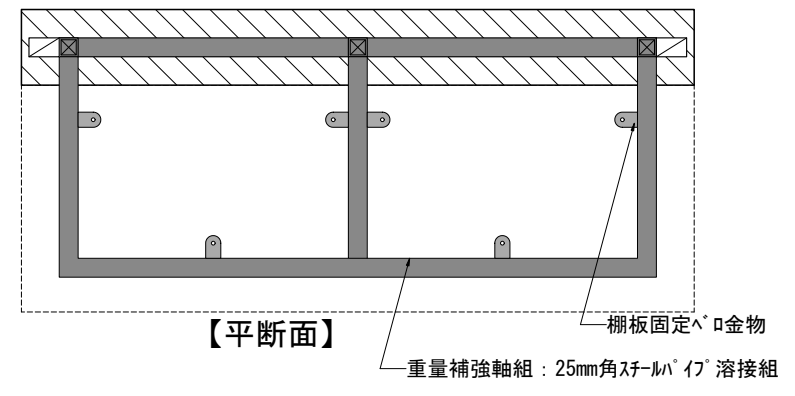
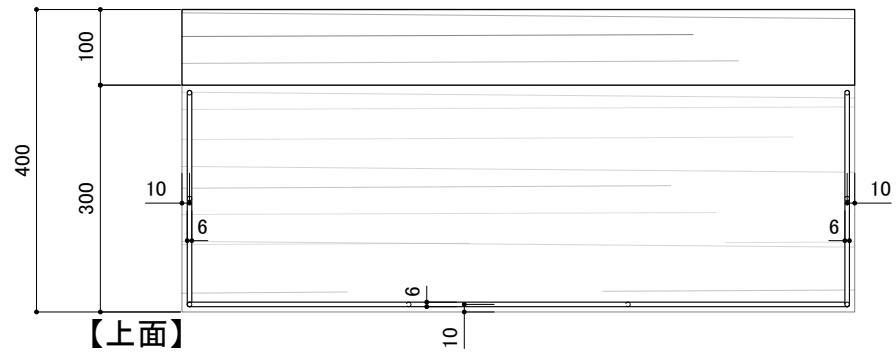
地袋(収納トロック): 木目塩ビシート貼り



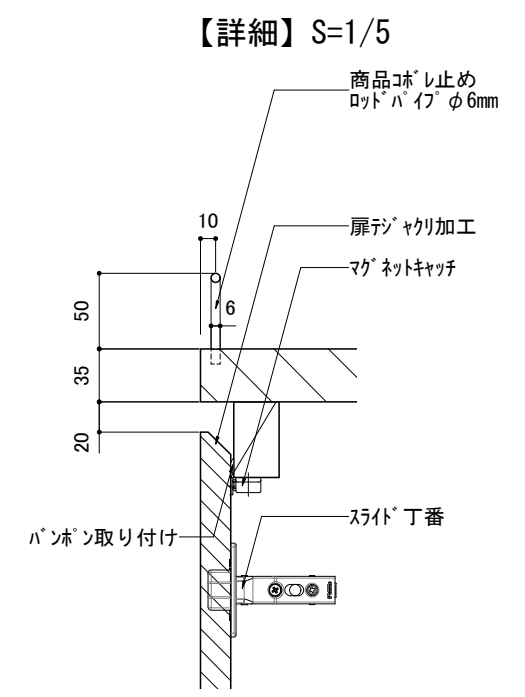
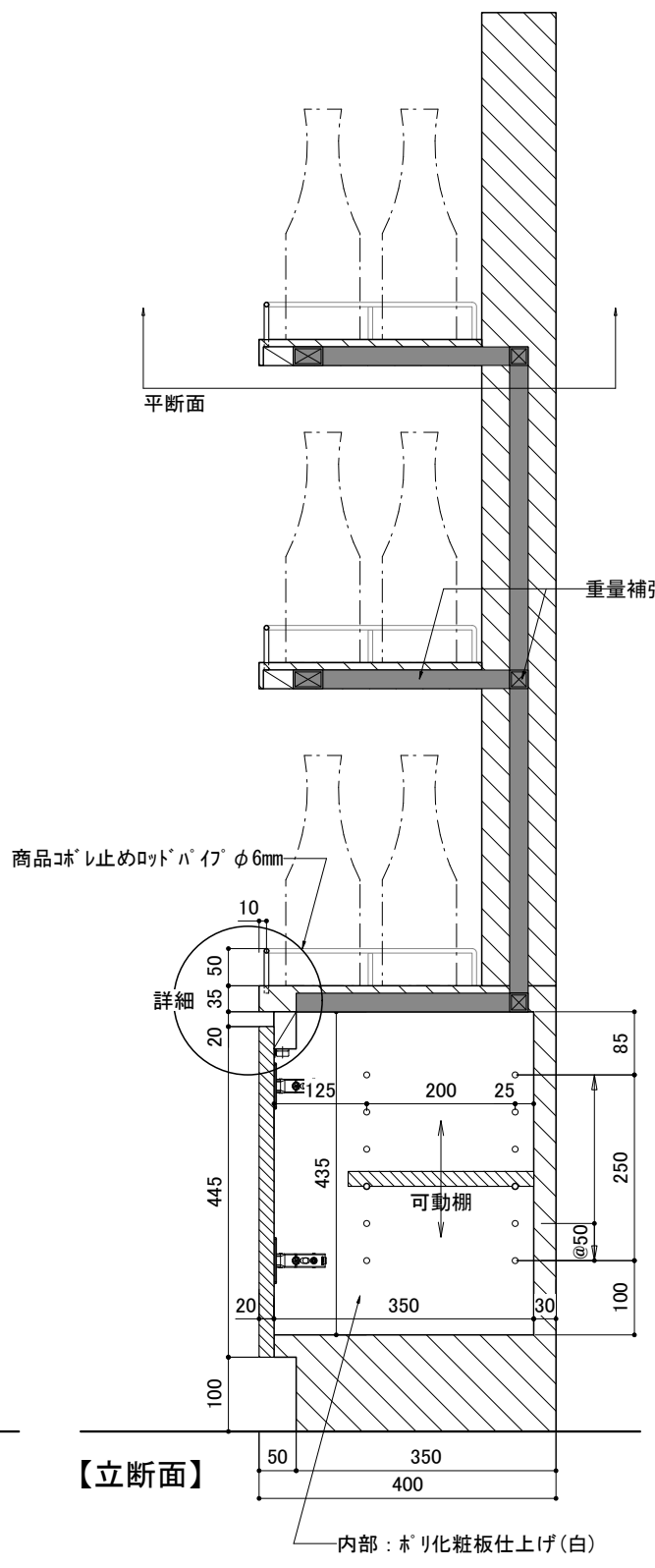
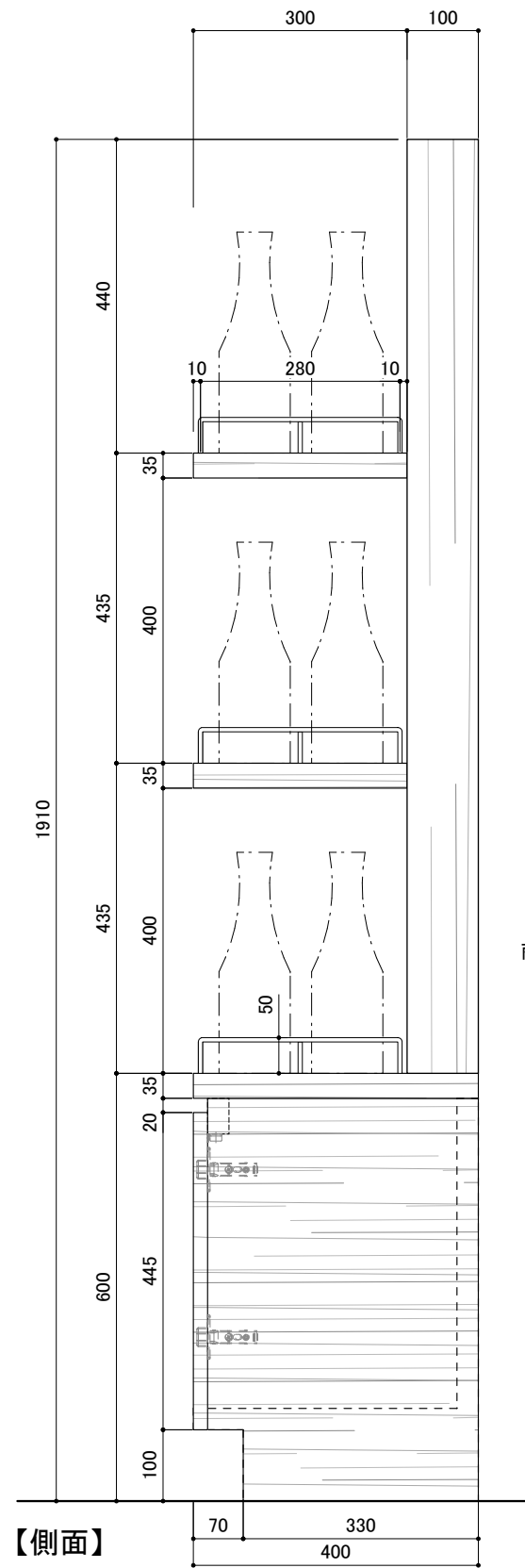
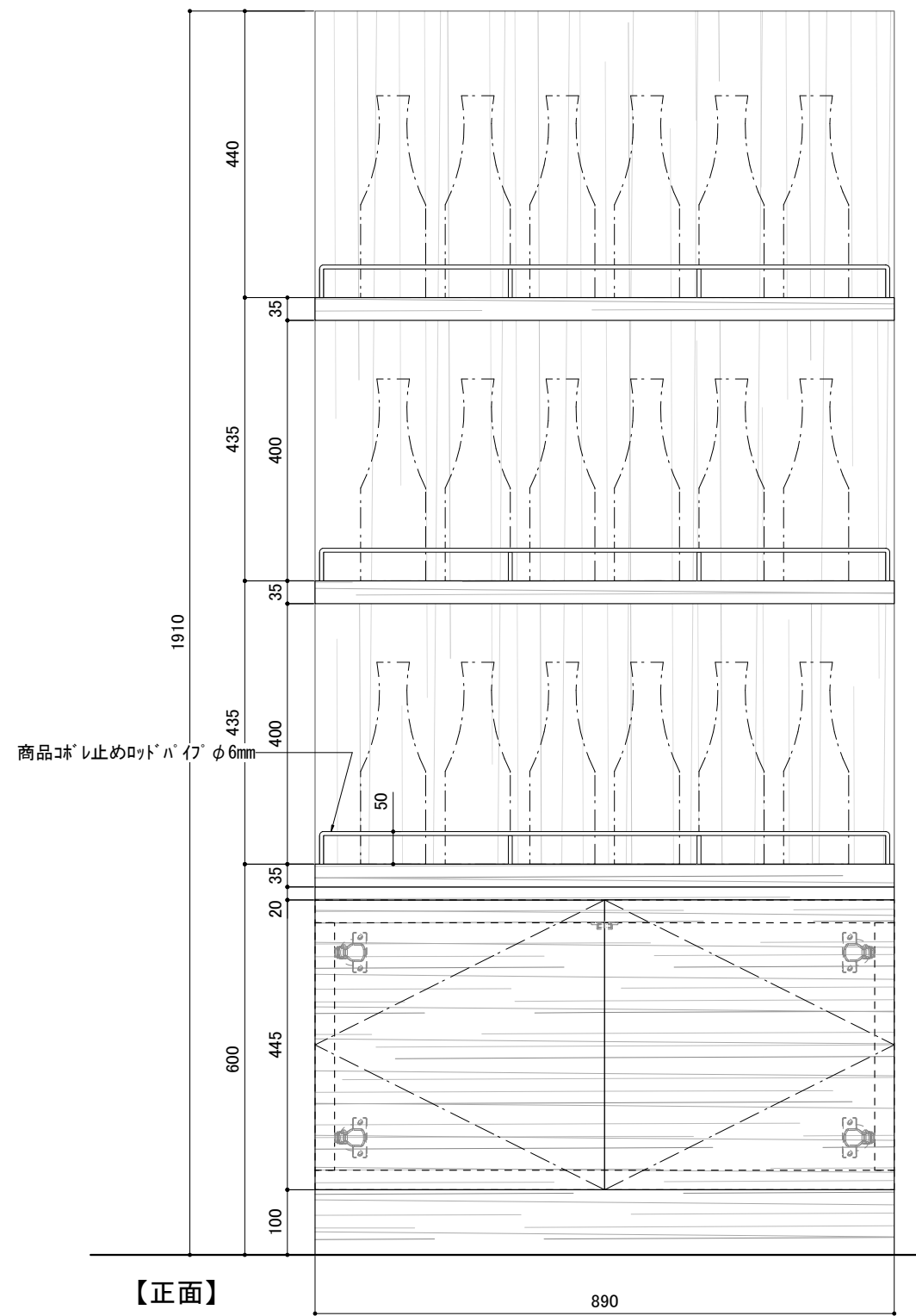
【側面図】

地袋(収納トロック): 木目塩ビシート貼り

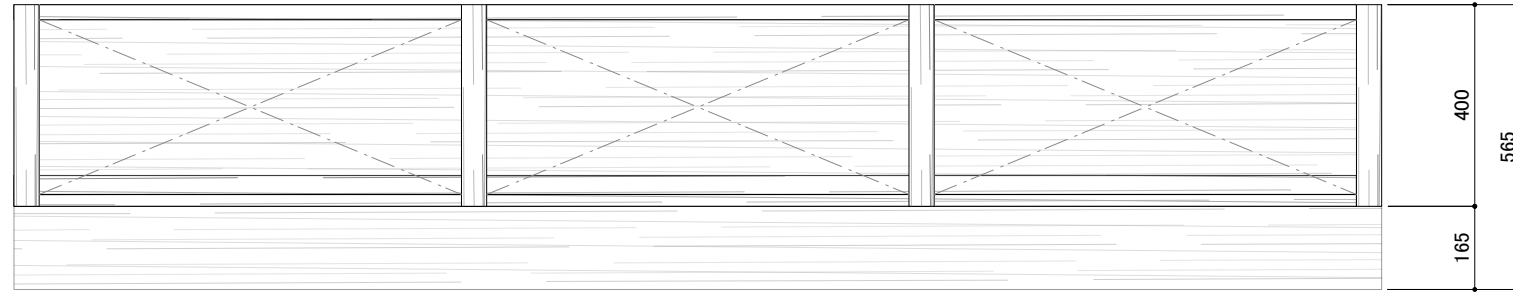
訂正 REVISION
得意先名 CLIENT
長野県
事業名称 PROJECT TITLE
鎮座NAGANO
図面名称 DRAWING TITLE
1F 既存島什器 転用
縮尺 SCALE
1/15 (A3)
作成 日付 DATE DRAWN
令和6年3月29日
確認 CHECKED
設計 ARCHITECT
製図 DRAWN
設計
図面
F-01-16



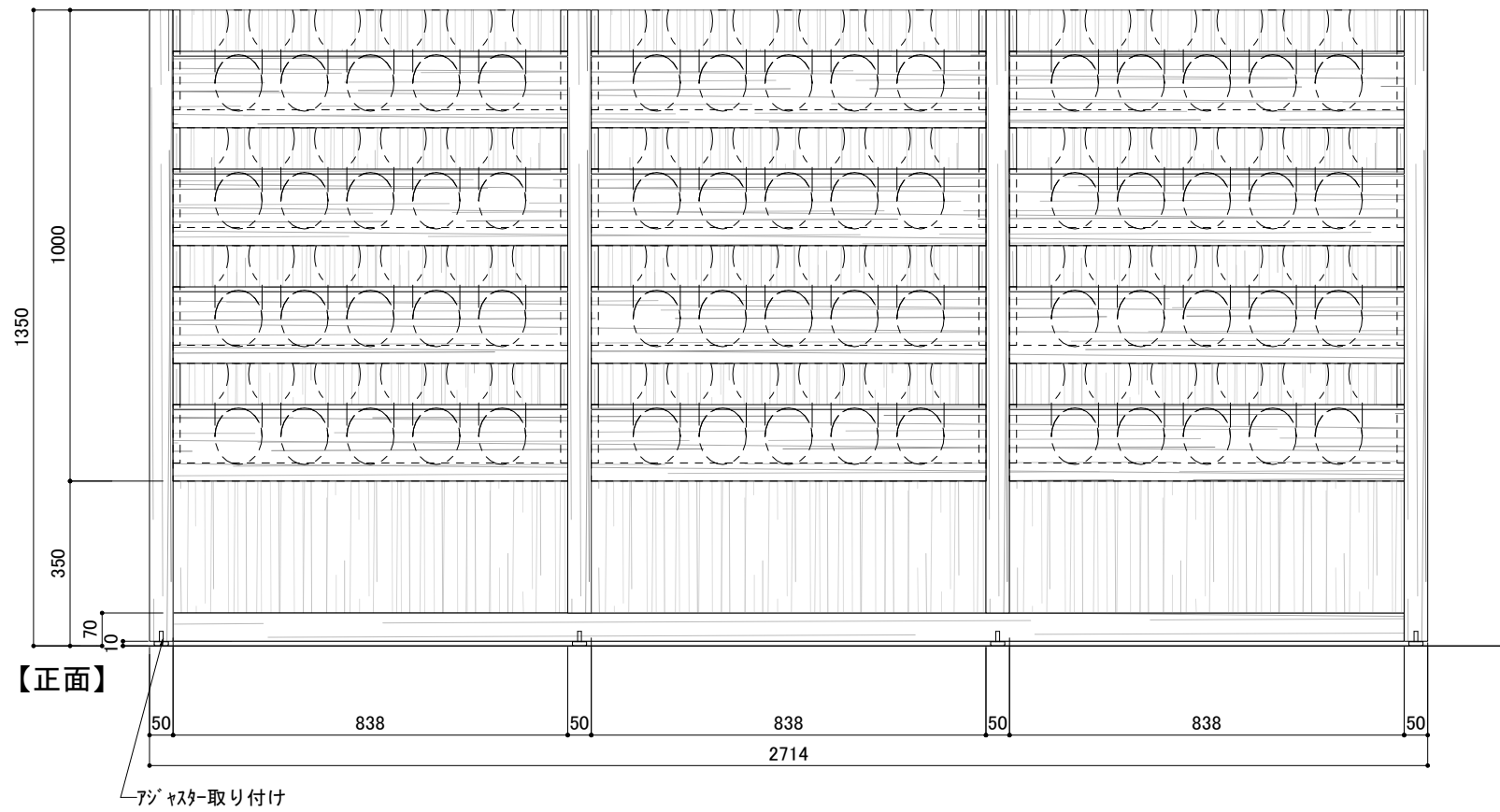
材質：木工オーク突板クアフィンッシュ
 ※棚のプライスレールは別途工事



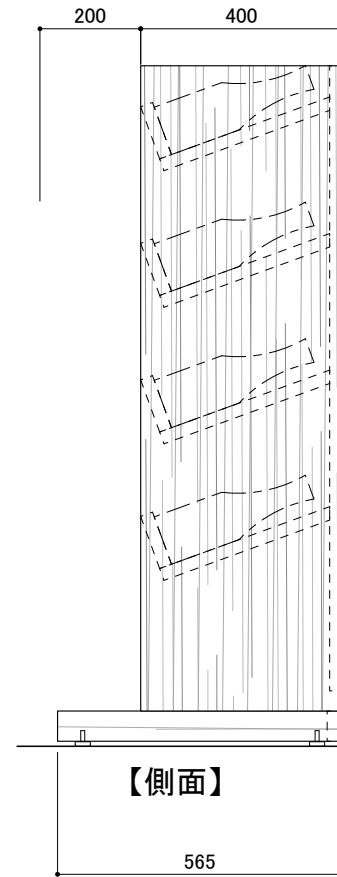
訂正 REVISION
得意先名 CLIENT
長野県
事業名称 PROJECT TITLE
銀座NAGANO
図面名称 DRAWING TITLE
2F 壁面陳列棚
縮尺 SCALE
1/10 1/5 (A3)
作成 日付 DATE DRAWN
令和6年3月29日
確認 CHECKED
設計 ARCHITECT
製図 DRAWN
設計
図面
F-02-1b



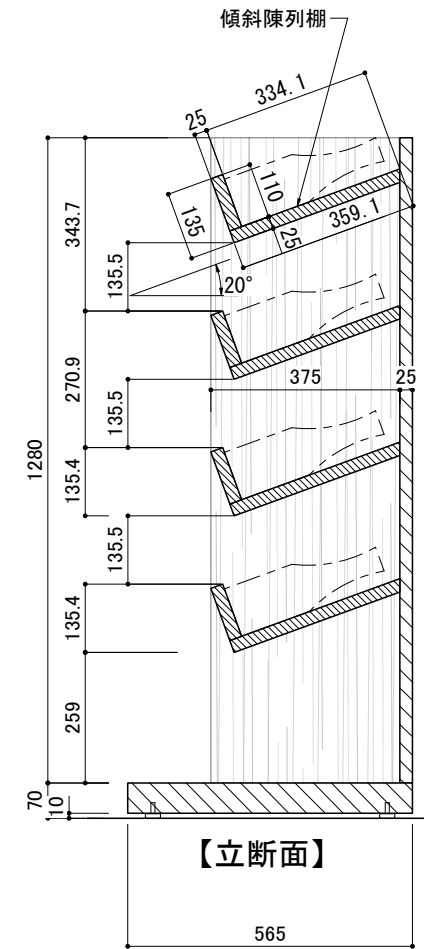
【上面】



【正面】



【側面】



【立断面】

材質：木エオーク突板クアフィンツユ

※棚の° ライスレールは別途工事

訂正 REVISION

得意先名 CLIENT

長野県

事業名称 PROJECT TITLE

銀座NAGANO

図面名称 DRAWING TITLE

2F
ボトルラック

縮尺 SCALE

1/15 (A3)

作成 日付 DATE DRAWN

令和6年3月29日

確認 CHECKED

設計 ARCHITECT

製図 DRAWN

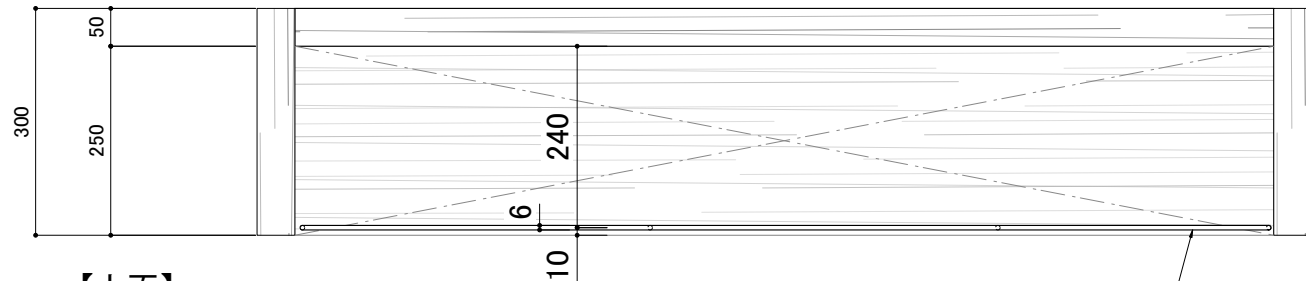
設計

図面

F-02-3

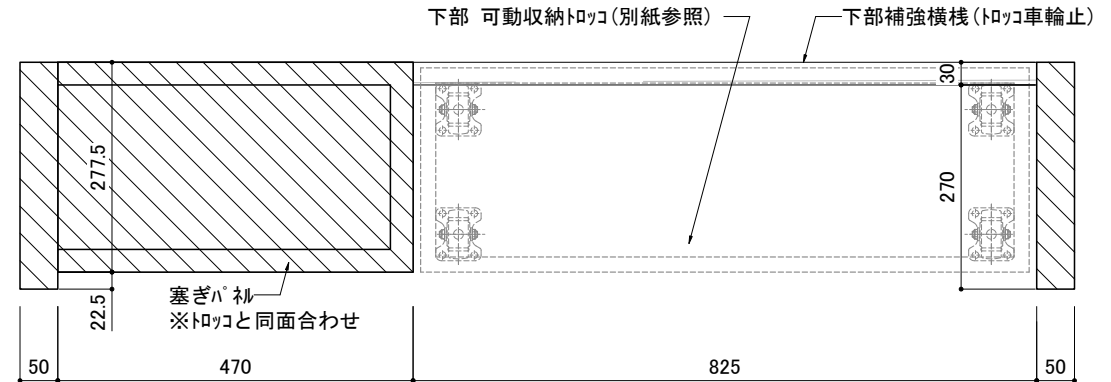
材質：木エオーク突板クアフィニツシ

※棚のプライスルは別途工事

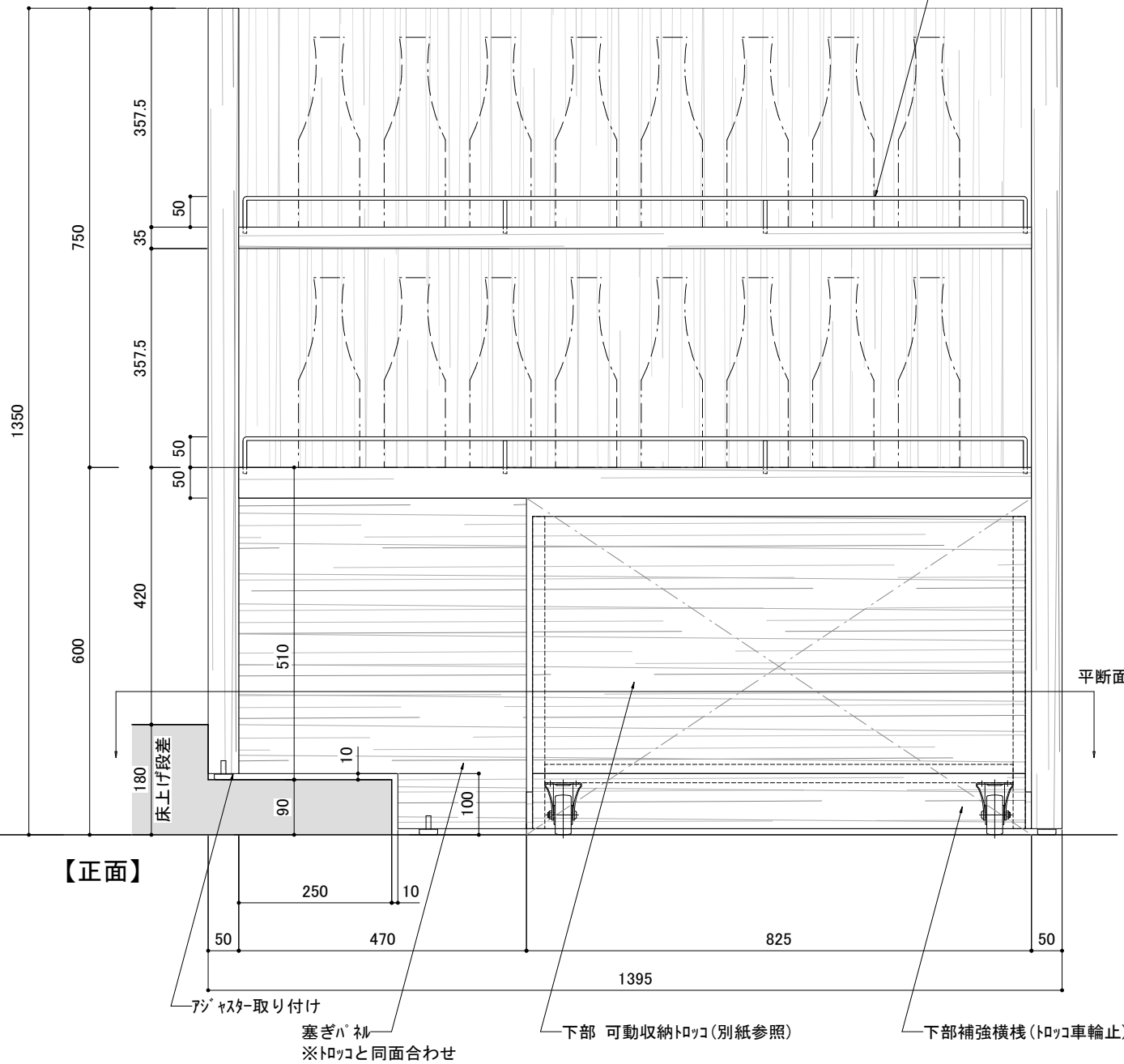
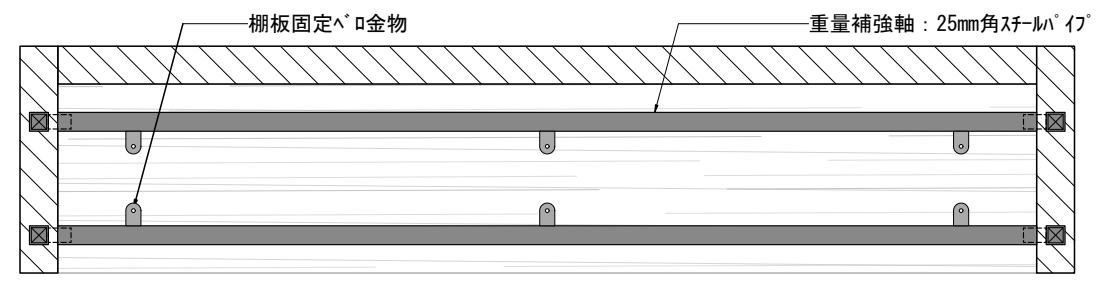


【上面】

【平断面-b】

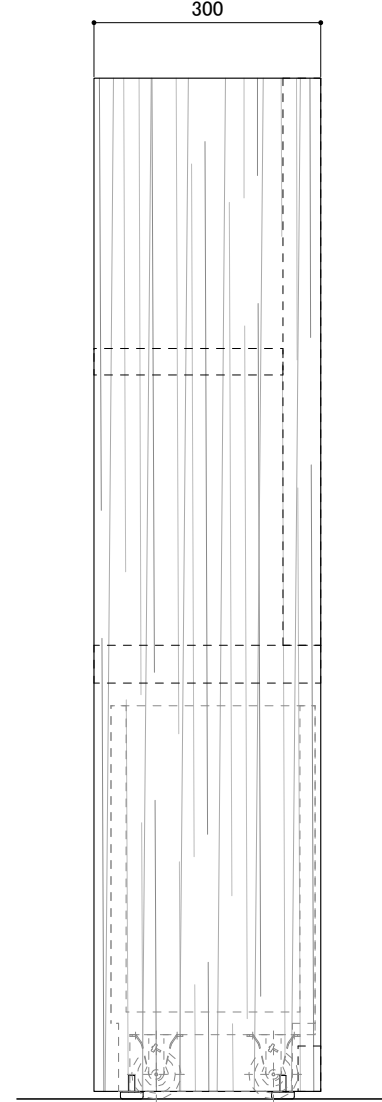


【平断面-a】

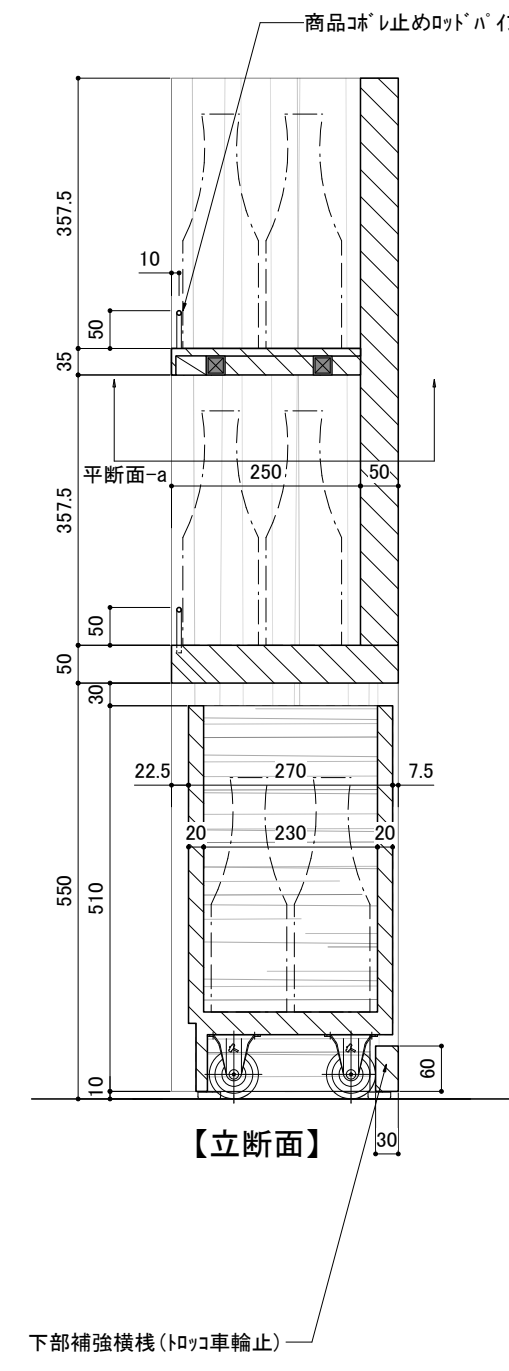


【正面】

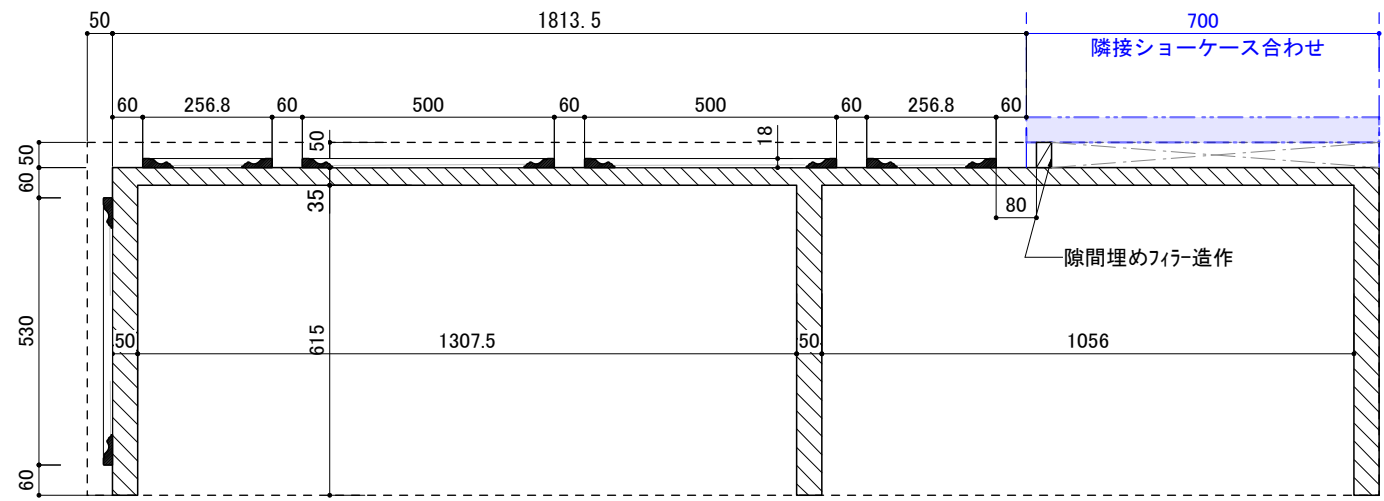
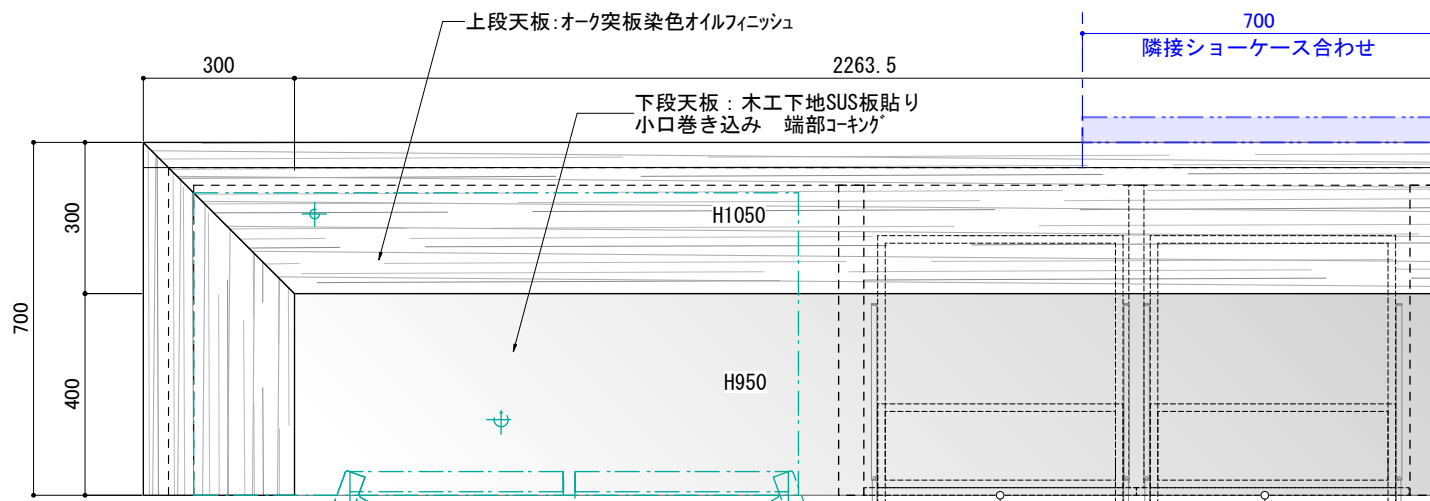
【側面】



【立断面】

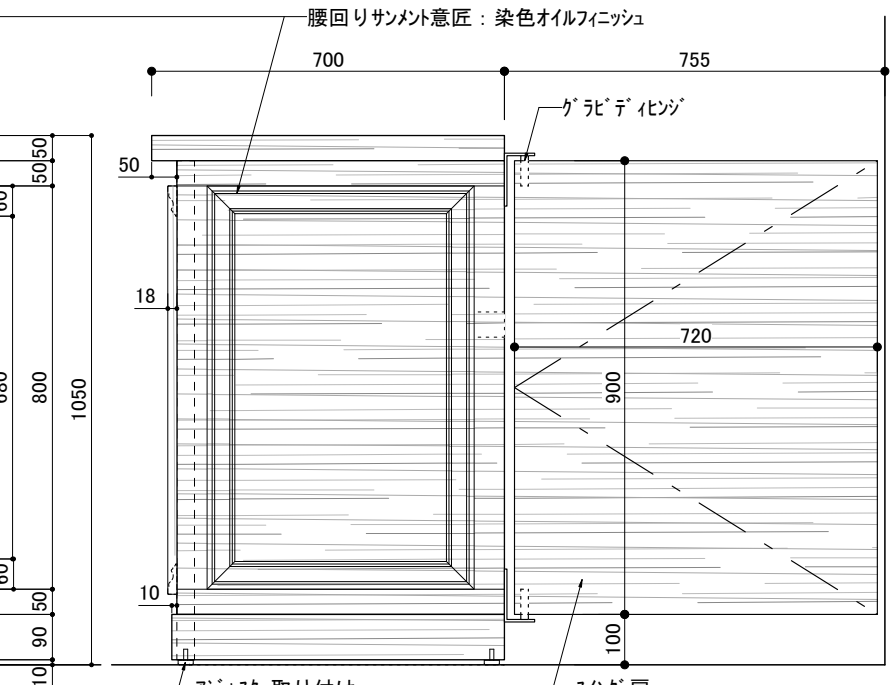
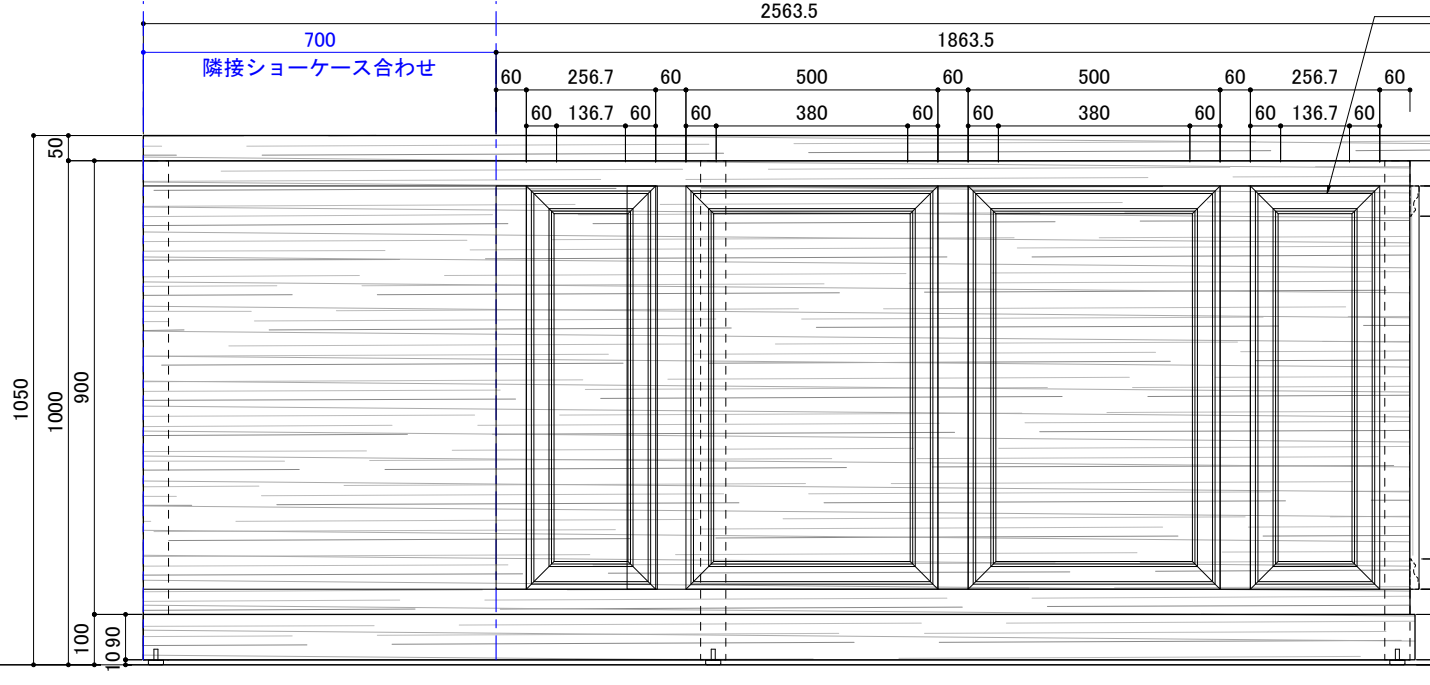
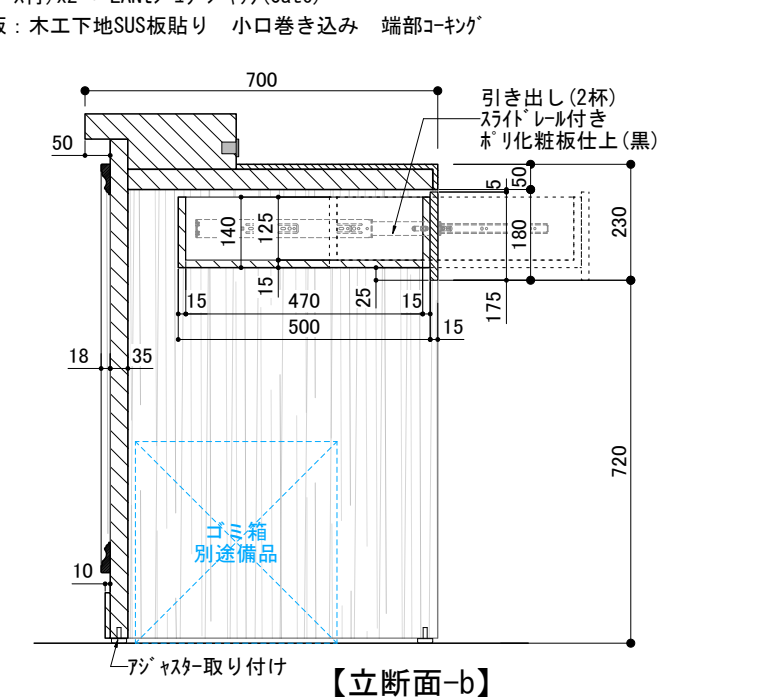
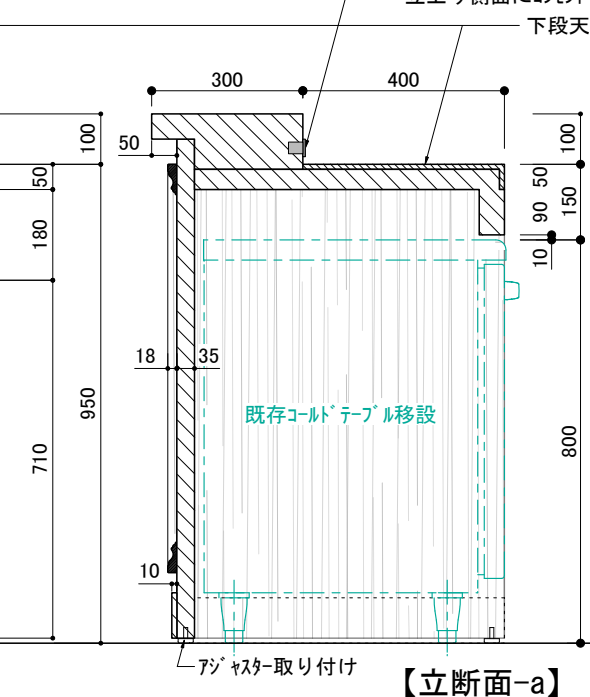
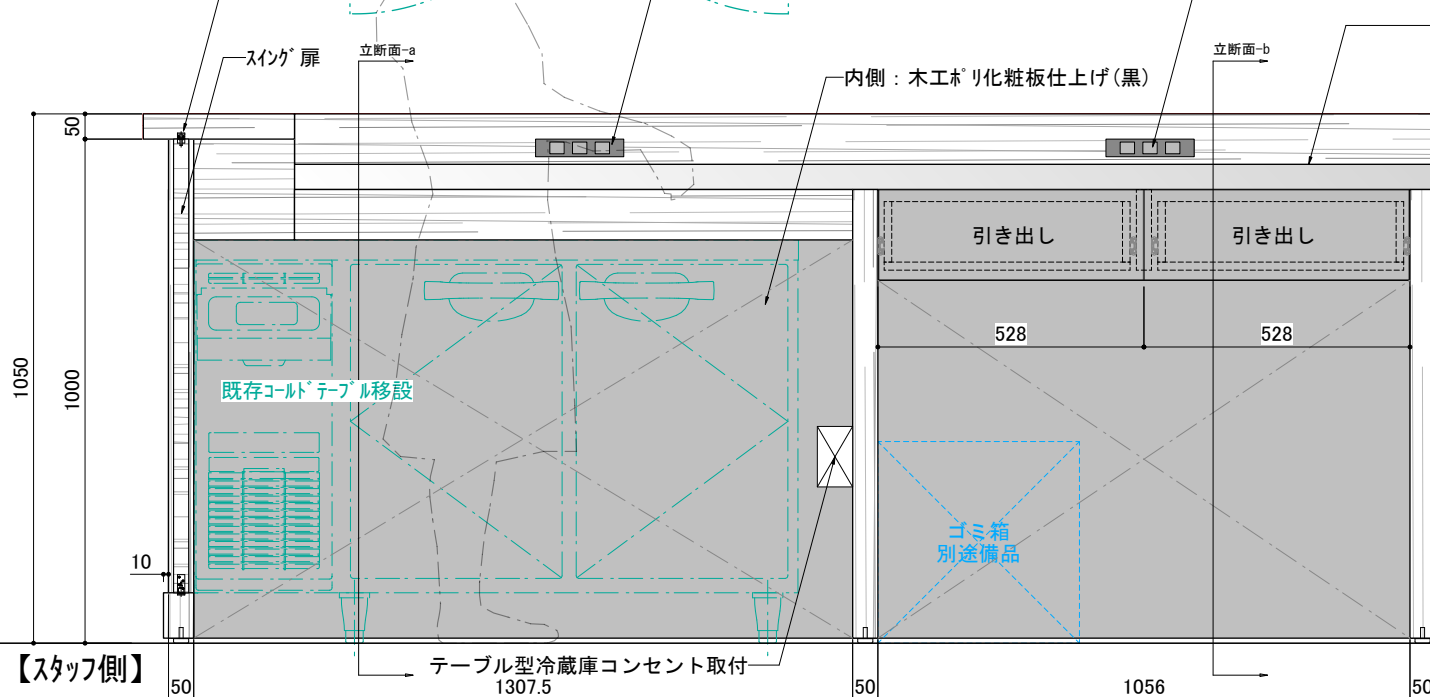


訂正 REVISION
得意先名 CLIENT
長野県
事業名称 PROJECT TITLE
銀座NAGANO
図面名称 DRAWING TITLE
2F ホトル棚
縮尺 SCALE
1/10 (A3)
作成 日付 DATE DRAWN
令和6年3月29日
確認 CHECKED
設計 ARCHITECT
製図 DRAWN
設計
図面
F-02-4



【天面】

引き出し (2杯)
 スライドレール付き
 ホリ化粧板仕上 (黒)



【正面】

【側面】

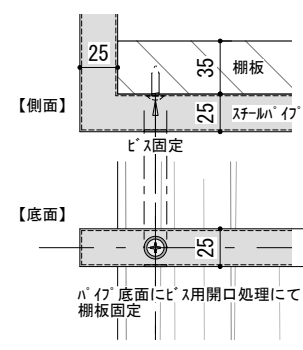
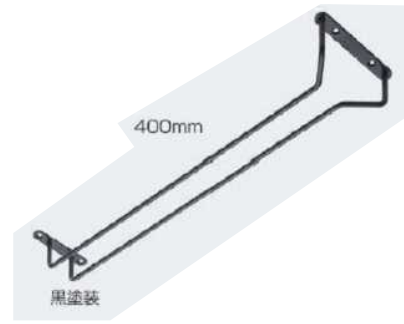
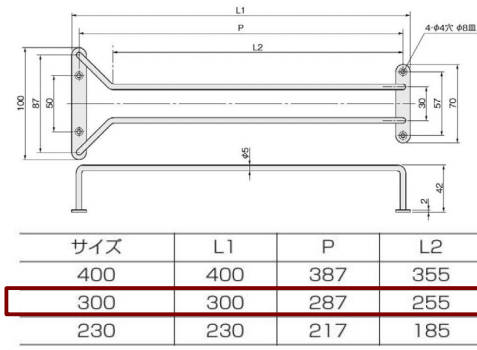
意匠面材: サニメント A278 (アユース)
 A278

 3650mm
 60
 18
 スライドレール参考
 LANP 3670-350

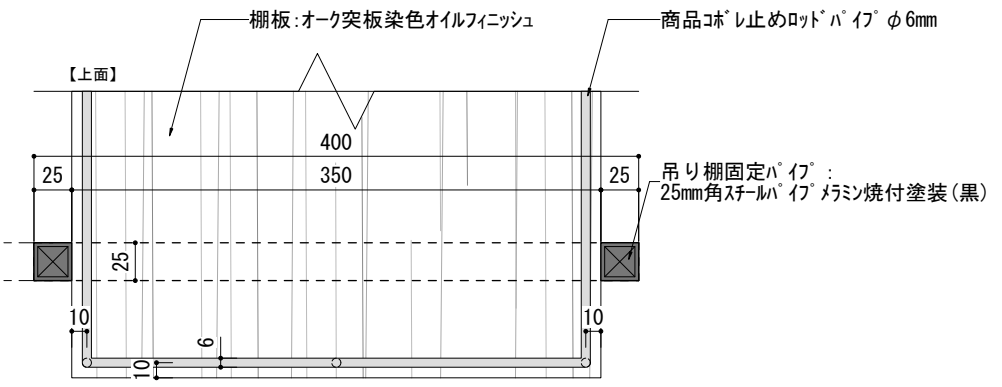
 材質: 木工オーク突板クリアフィニッシュ

訂正 REVISION
得意先名 CLIENT
長野県
事業名称 PROJECT TITLE
鎮座NAGANO
図面名称 DRAWING TITLE
2F レジカウンター
縮尺 SCALE
1/15 (A3)
作成 日付 DATE DRAWN
令和6年3月29日
確認 CHECKED
設計 ARCHITECT
製図 DRAWN
設計
図面
F-02-5

ガラス吊り金物参考
(アトムリビング テック 300タイプ)



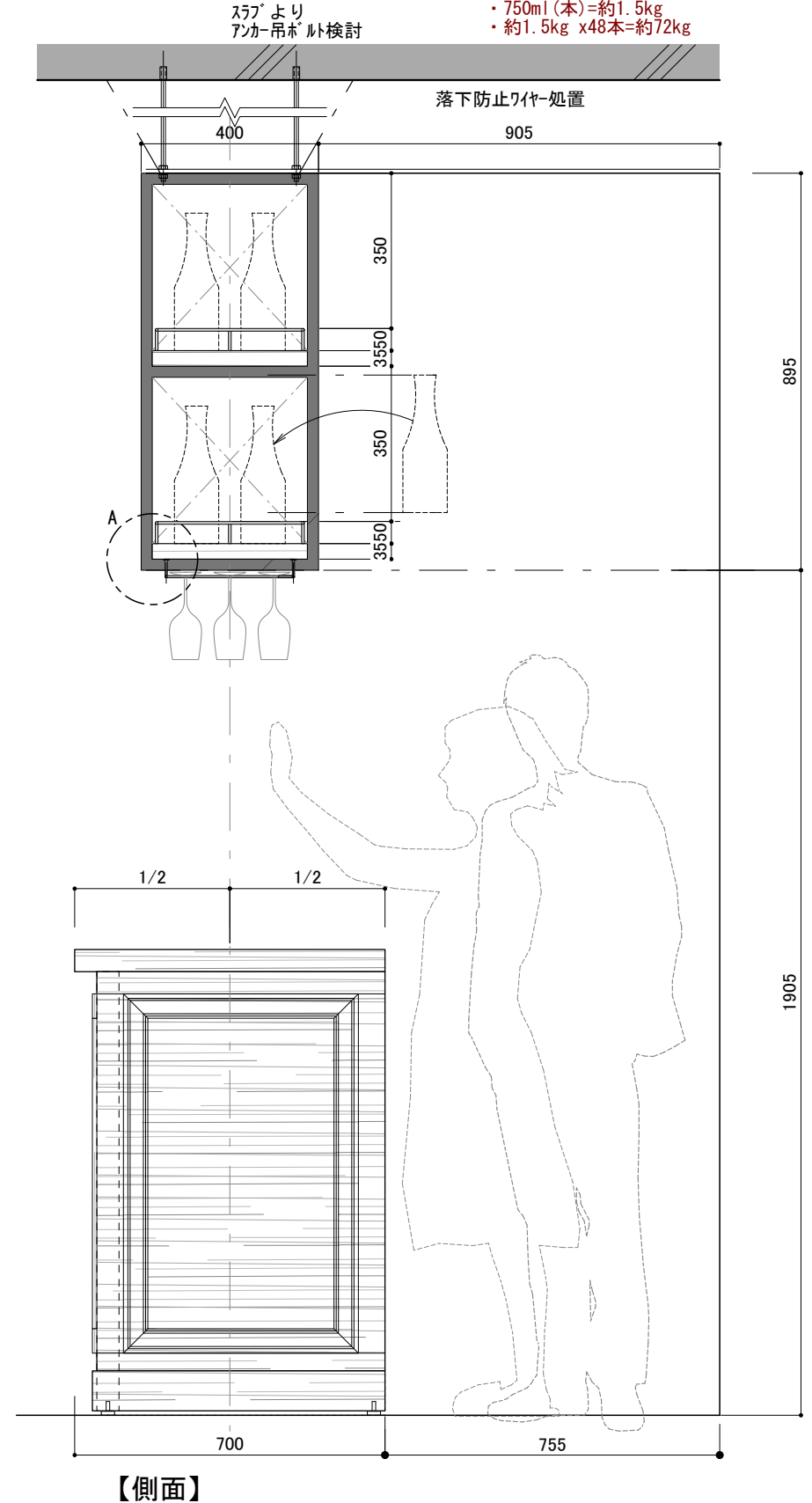
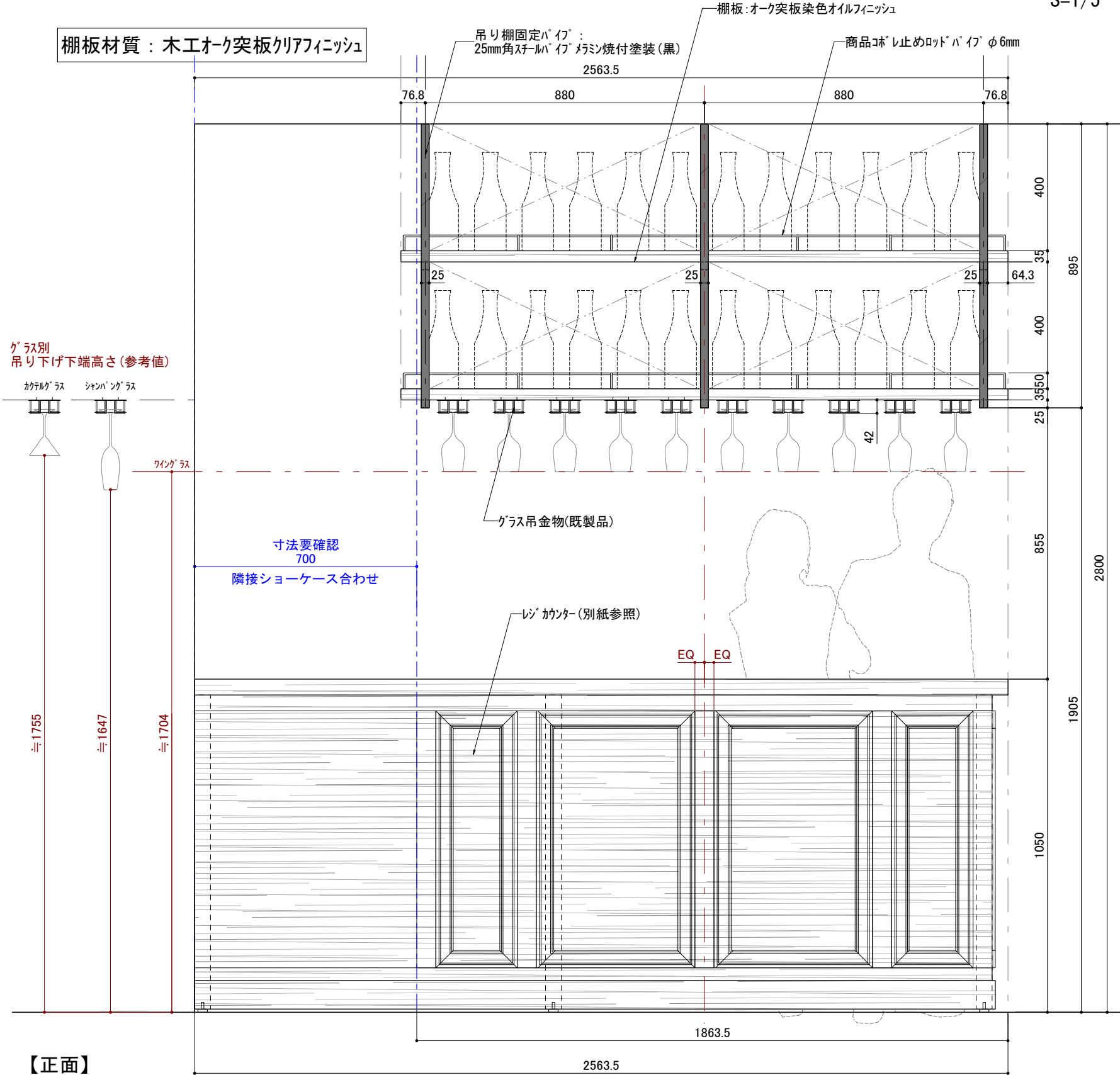
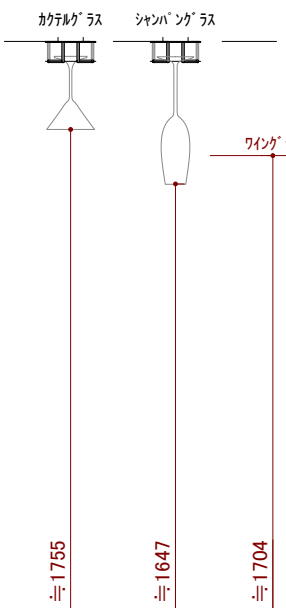
A部詳細
S=1/5



積載ボトル重量参考
・750ml(本)=約1.5kg
・約1.5kg x48本=約72kg

棚板材質: 木工オーク突板クリアフィニッシュ

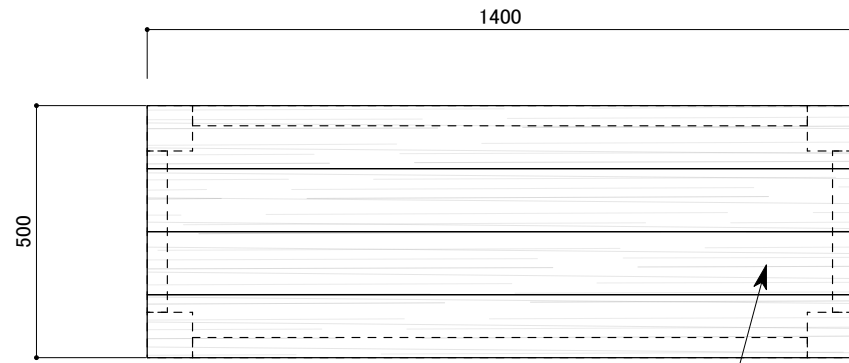
ガラス別
吊り下げ下端高さ(参考値)



【正面】

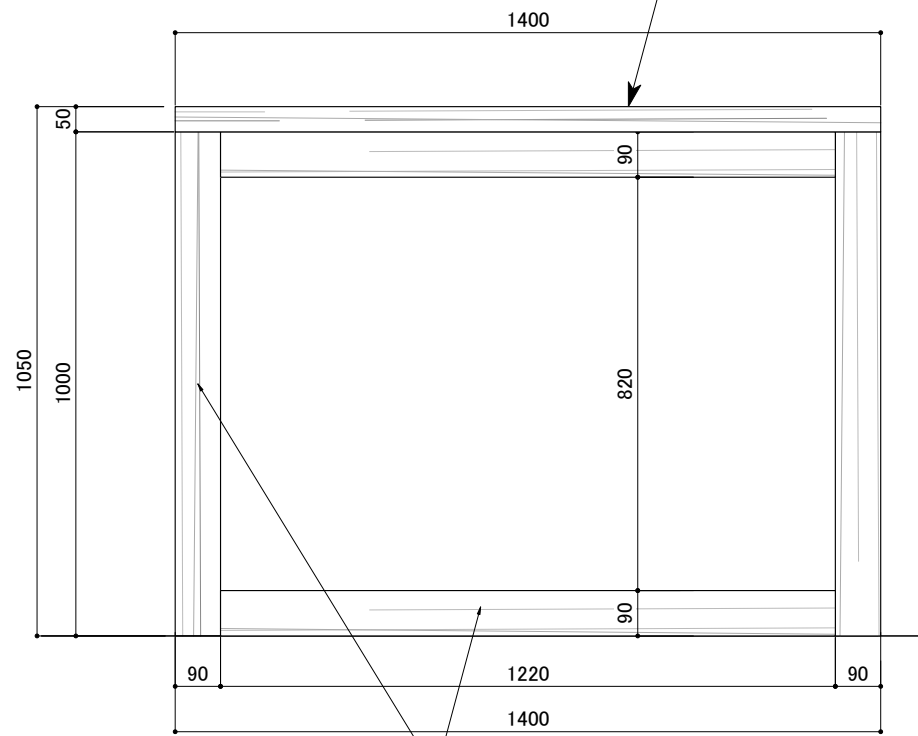
【側面】

訂正 REVISION
得意先名 CLIENT
長野県
事業名称 PROJECT TITLE
銀座NAGANO
図面名称 DRAWING TITLE
2F レジカウンター上部 グラスラック
縮尺 SCALE
1/15 1/5 (A3)
作成 日付 DATE DRAWN
令和6年3月29日
確認 CHECKED
設計 ARCHITECT
製図 DRAWN
設計
図面
F-02-6



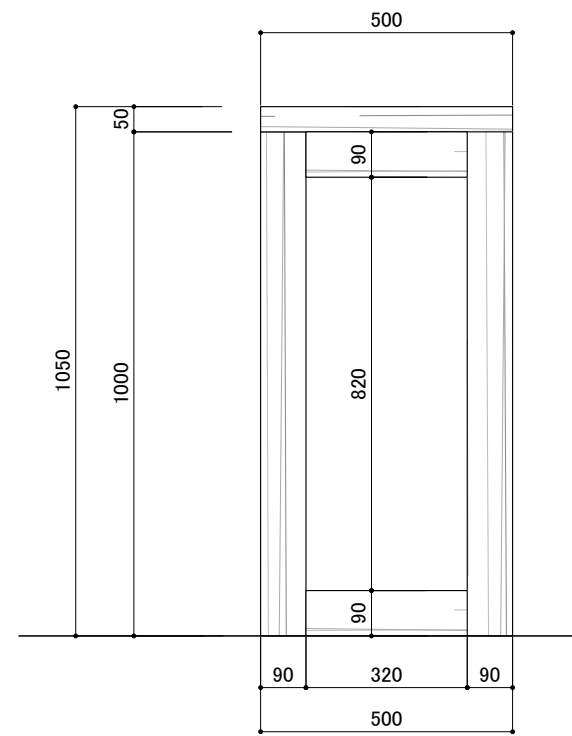
【平面図】

天板のみ県産材使用
アカマツ材 オイルフィニッシュ



【正面図】

脚部：
オーク突板 黒染色 オイルフィニッシュ



【側面図】

※転倒しないよう重心要検証

【製作台数：2台】

訂正 REVISION

得意先名 CLIENT

長野県

事業名称 PROJECT TITLE

銀座NAGANO

図面名称 DRAWING TITLE

2F
試飲テーブル

縮尺 SCALE

1/10 (A3)

作成 日付 DATE DRAWN

令和6年3月29日

確認 CHECKED

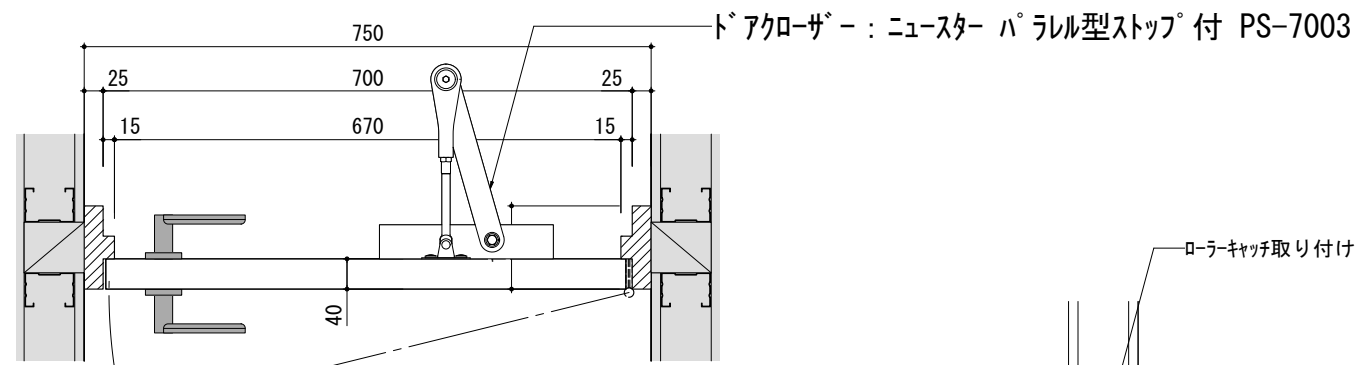
設計 ARCHITECT

製図 DRAWN

設計

図面

F-02-8



ドアクローザー参考
ニュースター パラレル型ストップ付 PS-7003



レバーハンドル参考
MIWAロック 55TYPE

55 TYPE
ステンレス製(ステンレスヘーライン、ステンレスパフ、ステンレスセラミックブロンズ、ステンレスセラミックダークグレイ)



ガリ参考
アイムリビング

カラーリスト(全13色)

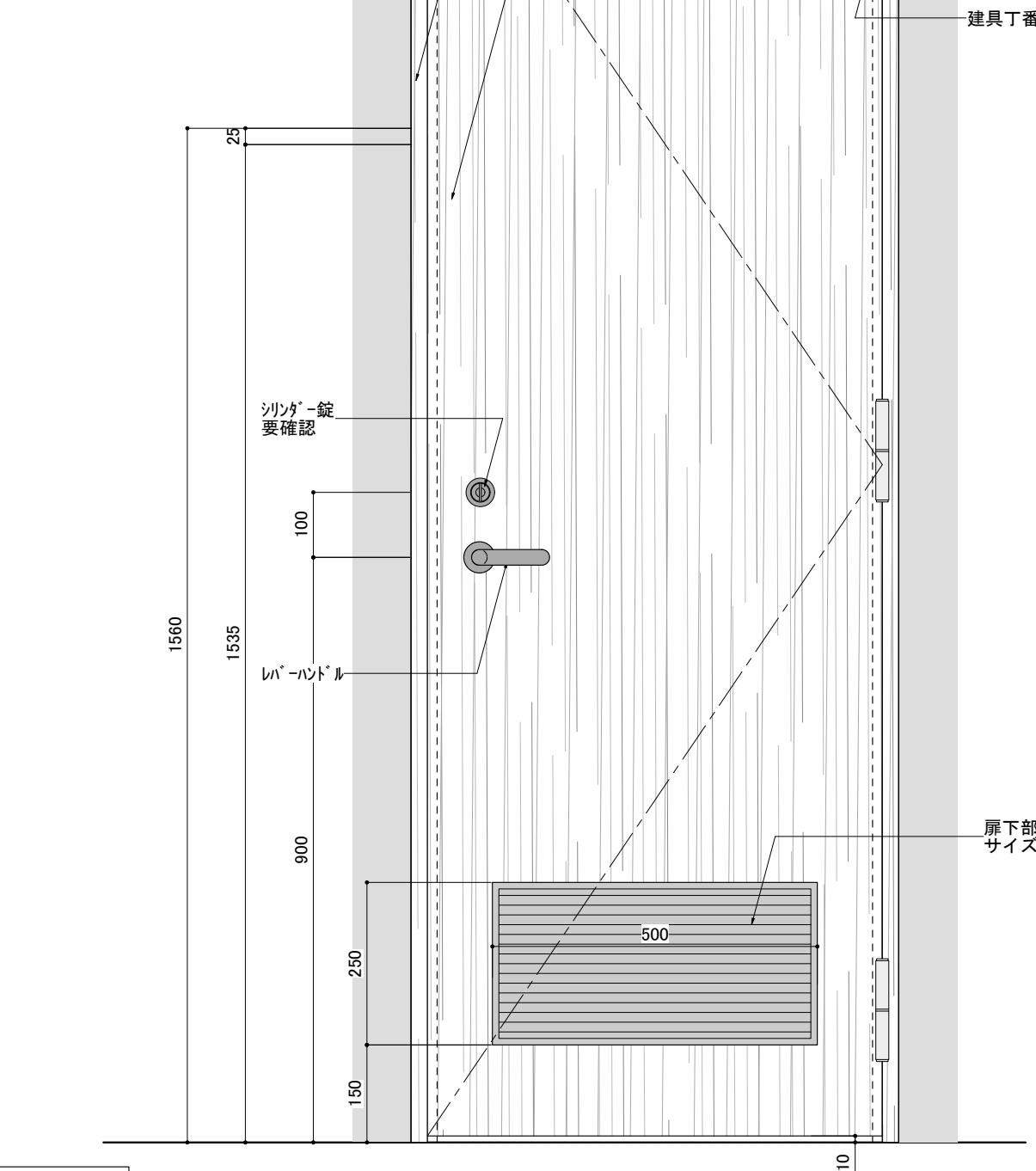


※ご注文の際は、品番とカラーをご指定ください。

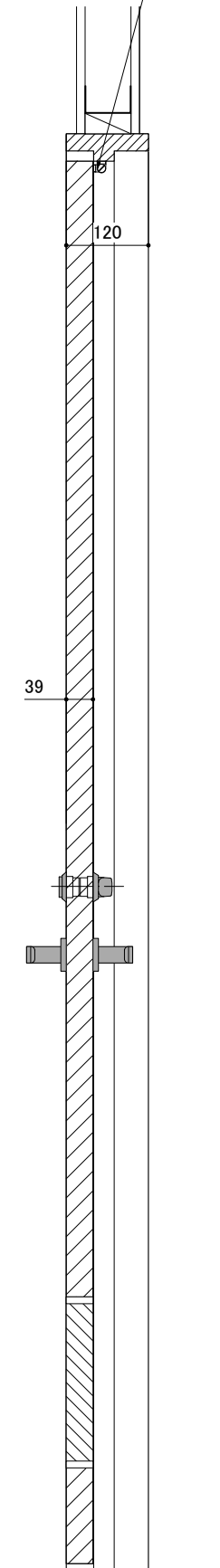
品番	外寸法(mm)		開口寸法(mm)		ガリ有効寸法(mm)		定価(2枚/組)
	W	H	W	H	W	H	
IM-EWG-EA	404	215	400	211	377	188	17,300
IM-EWG-EA大	454	215	450	211	427	188	20,400
IM-EWG-EB	154	592	150	588	127	565	20,400
IM-EWG-EC	154	718	150	714	127	691	22,600
IM-EWG-EE	354	153	350	149	327	126	14,100
IM-EWG-EM	354	89	350	85	327	62	13,600
IM-EWG-EH	454	89	450	85	427	62	11,600

建具色と色あわせ要確認

扉/枠：木エルク突板染色オイルフィニッシュ



ローキャッチ取り付け



材質：木エルク突板クリアフィニッシュ

訂正 REVISION

得意先名 CLIENT

長野県

事業名称 PROJECT TITLE

銀座NAGANO

図面名称 DRAWING TITLE

2F
パウルーム建具

縮尺 SCALE

1/10 (A3)

作成 日付 DATE DRAWN

令和6年3月29日

確認 CHECKED

設計 ARCHITECT

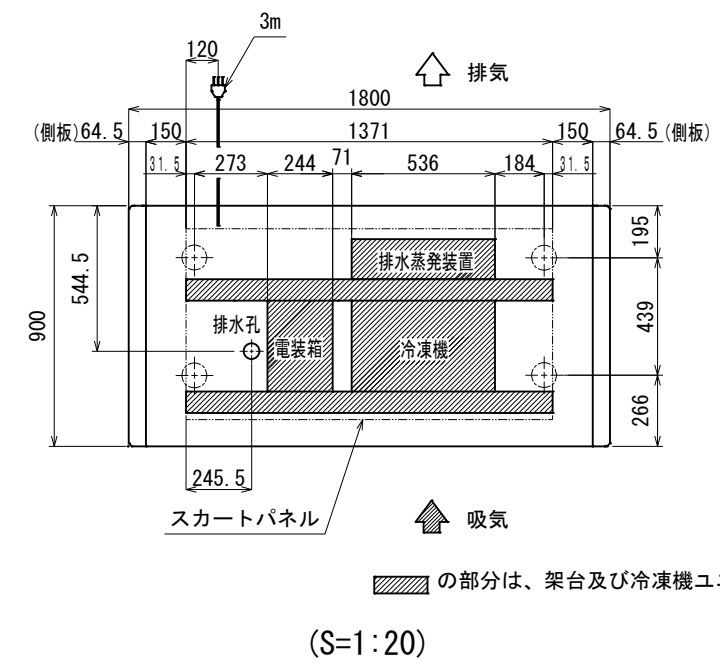
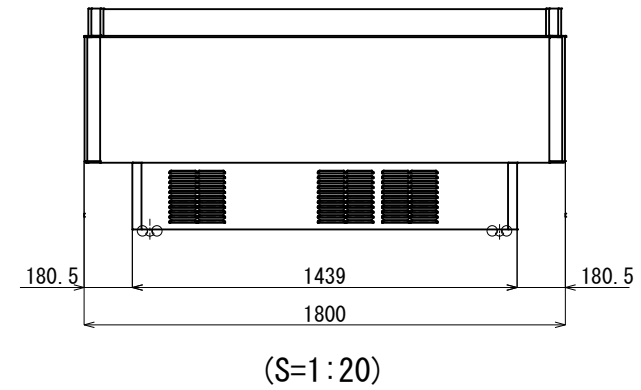
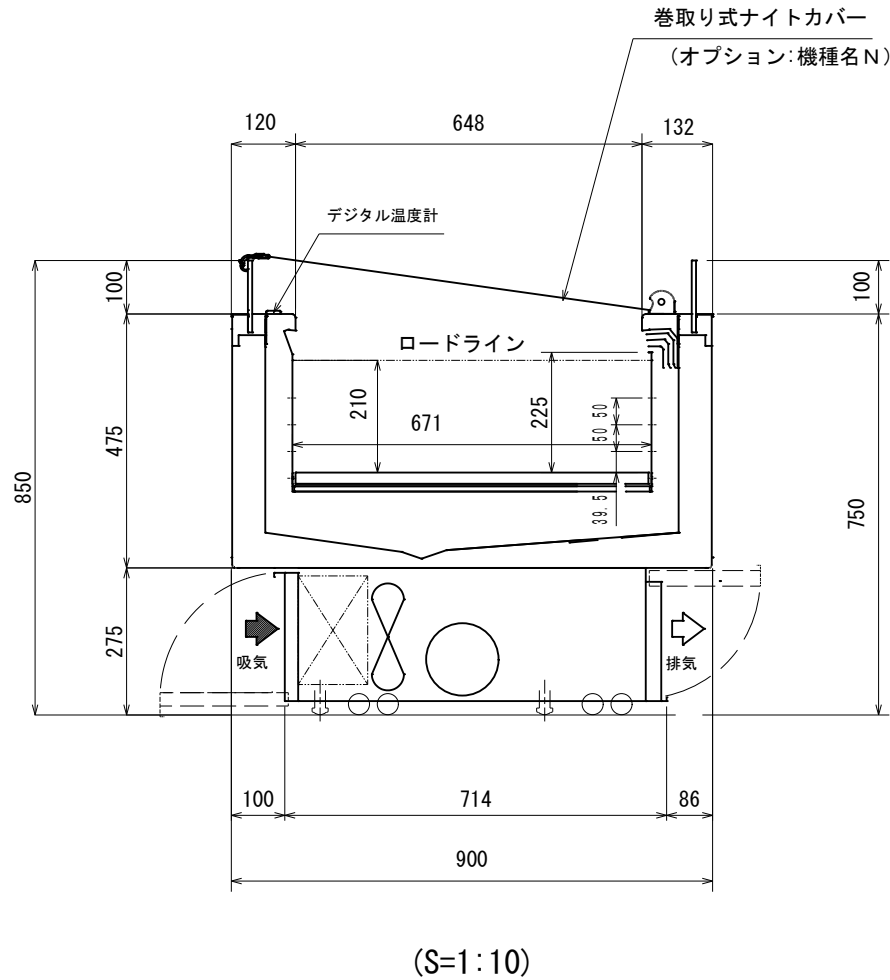
製図 DRAWN

設計

図面

F-02-9

1F冷蔵オープンショーケース フクシマガリレイ AMC-61PGFSAXO(N)R 冷凍・冷蔵の切り替え式 上部ガラス引き戸仕様に改造



の部分は、架台及び冷凍機ユニット位置です。

※1 外気条件 温度 27℃ 湿度 70% 周囲風速 0.2 m/s以下
上記の設置条件を超える場合は、排水処理が必要となります。
※2 蒸発装置内の蒸発体は消耗品となります。
使用状況にもよりますが、目安として約2年で交換してください。
※3 年間消費電力量は、JIS B8631-2(2011年版)で決められた測定方法において得られた値を表示しております。
消費電力量は、付加機能(オプション)のない標準品で測定しています。
付加機能(オプション)を追加した製品は、消費電力量が変わる場合があります。
※4 仕様及び外観については改良のため予告なく変更する事があります。

底板許容最大積載質量 (kg)	
底板1枚当たり	90

model name	CLIENT	No.	DATE	SCALE
AMC-61PGFT/S/JAXO(N)R		TS3-50457-0	2022/12/12	

AMシリーズ仕様表

TS3-50457-0

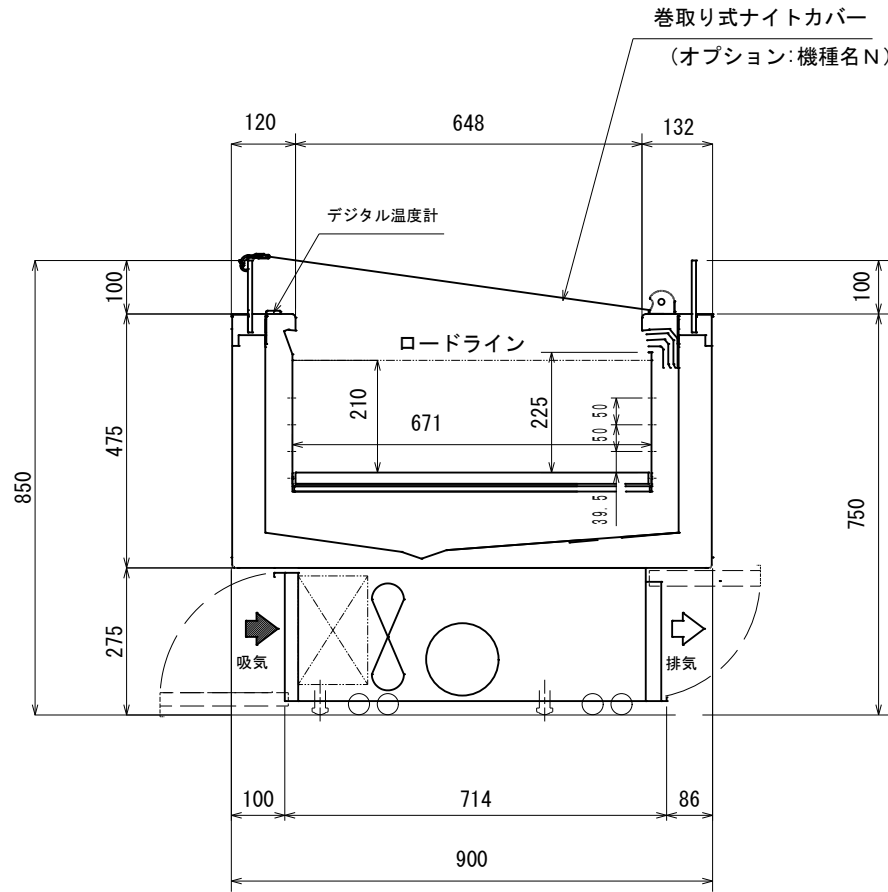
AMC-61PGFタイプ

形名		AMC-61PGFTAXO(N)R	AMC-61PGFSAXO(N)R	AMC-61PGFJAXO(N)R		
周囲条件		温度27°C、湿度60%、周囲風速0.2m/s以下				
商品区分/使用温度帯		冷凍食品、精肉・鮮魚、日配、惣菜 / -20~+15°C				
外形寸法 (幅×奥行×高さ)		1800×900×850				
内形寸法 (幅×奥行×高さ)		1671×671×210				
有効内容積	L	232				
棚 (奥行×段数)		-				
陳列面積	m ²	1.12				
製品質量	kg	165				
材質	外装	樹脂焼付塗装鋼板、樹脂成形品、アルミ成形品、ガラス				
	内装	樹脂焼付塗装鋼板、カラー鋼板				
	断熱材	硬質ポリウレタン (HFO)				
冷却装置	圧縮機	仕様	全密閉型 DCインバータスクロール			
		公称出力	750W	1100W	750W	
	冷却器		フィンチューブ冷気強制循環式			
	冷媒制御		電子膨張弁			
	凝縮器		フィンチューブ強制空冷式			
	冷媒	冷媒種	R448A			
		充填量	g	900	1000	900
	温度制御		マイコン制御 デジタル温度表示			
	霜取方式		マイコン制御 ヒーターデフロスト式			
	電源	電源仕様		三相 200V	単相 100V	単相 220V/240V
適用コンセント形式		接地形3極20A250V	接地形2極15A125V	接地形2極13A250V		
コンセント形状						
適用ブレーカー容量		20A	15A	15A		
電気特性	周波数	Hz	50/60			
	消費電力	冷却時	W	830	789	860
		霜取時	W	1050	1050	1271
	電流	冷却時	A	3.21	9.12	4.40
		霜取時	A	5.25	10.5	5.78
	最大電流	A	5.25	13.5	5.78	
運転時力率	-	0.75	0.87	0.89		
照明	LED照明		-			
	消費電力	W	-			
	電流	A	-			
放熱量		W	1300			
換気量		m ³ /h	960			
トップランナー制度区分			2F	-		
冷却内容積		L	243			
年間消費電力量	NC無	kWh/年	6164(達成率：107%)	5891(達成率：112%)	-	
	NC有	kWh/年	5609(達成率：117%)	5360(達成率：123%)	-	
その他		キャスターφ50				
付属品		排水蒸発装置				

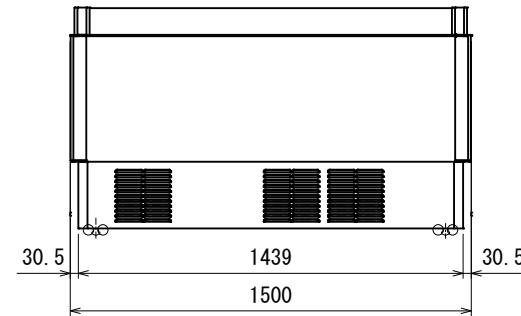
ご注意

仕様及び外観については、改良の為予告なく変更することがあります。

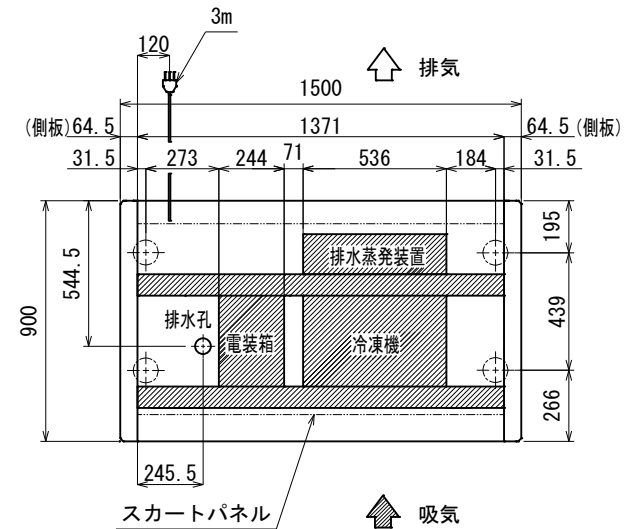
1F冷蔵オープンショーケース フクシマガリレイ AMC-51PGFSAXO(N)R 冷凍・冷蔵の切り替え式
上部ガラス引き戸仕様に改造



(S=1:10)



(S=1:20)



の部分は、机架及び冷凍機ユニット位置です。

(S=1:20)

※1 外気条件 温度 27℃ 湿度 70% 周囲風速 0.2 m/s以下
上記の設置条件を超える場合は、排水処理が必要となります。

※2 蒸発装置内の蒸発体は消耗品となります。
使用状況にもよりますが、目安として約2年で交換してください。

※3 年間消費電力量は、JIS B8631-2(2011年版)で決められた
測定方法において得られた値を表示しております。
消費電力量は、付加機能(オプション)のない標準品で測定しています。
付加機能(オプション)を追加した製品は、消費電力量が変わる場合があります。

※4 仕様及び外観については改良のため予告なく変更する事があります。

底板許容最大積載質量 (kg)	
底板1枚当たり	90

model name	CLIENT	No.	DATE	SCALE
AMC-51PGFT/S/JAXO(N)R		TS3-50456-0	2022/12/12	

AMシリーズ仕様表

TS3-50456-0

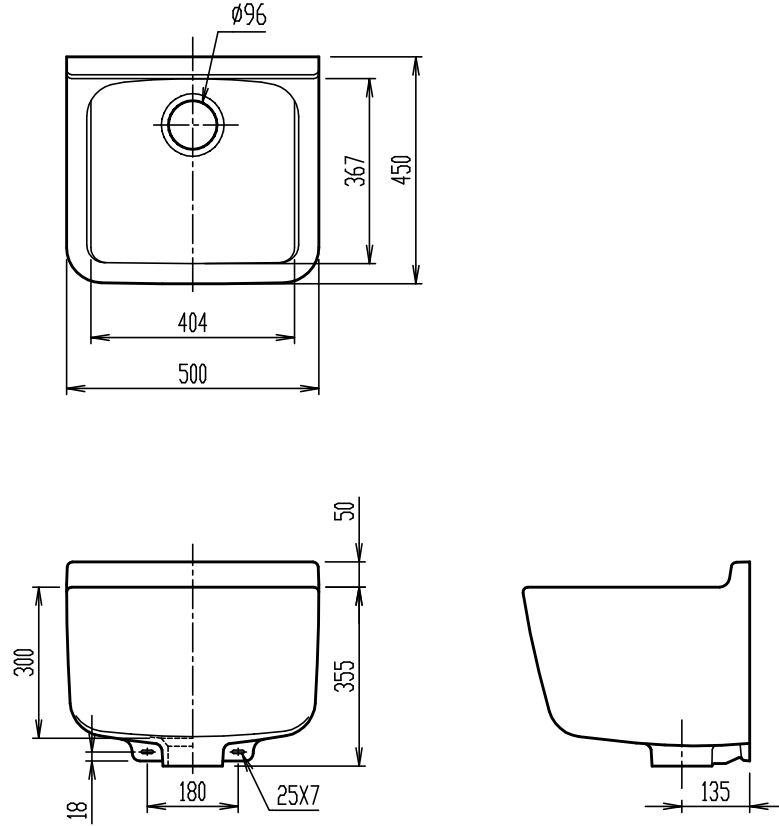
AMC-51PGFタイプ

形名			AMC-51PGFTAXO(N)R	AMC-51PGFSAXO(N)R	AMC-51PGFJAXO(N)R	
周囲条件			温度27°C、湿度60%、周囲風速0.2m/s以下			
商品区分/使用温度帯			冷凍食品、精肉・鮮魚、日配、惣菜 / -20~+15°C			
外形寸法 (幅×奥行×高さ)			1500×900×850			
内形寸法 (幅×奥行×高さ)			1371×671×210			
有効内容積		L	190			
棚 (奥行×段数)			-			
陳列面積		m ²	0.92			
製品質量		kg	152			
材質	外装		樹脂焼付塗装鋼板、樹脂成形品、アルミ成形品、ガラス			
	内装		樹脂焼付塗装鋼板、カラー鋼板			
	断熱材		硬質ポリウレタン (HFO)			
冷却装置	圧縮機	仕様		全密閉型 DCインバータスクロール		
		公称出力		750W	1100W	750W
	冷却器		フィンチューブ冷気強制循環式			
	冷媒制御		電子膨張弁			
	凝縮器		フィンチューブ強制空冷式			
	冷媒	冷媒種		R448A		
		充填量	g	900	900	900
	温度制御		マイコン制御 デジタル温度表示			
	霜取方式		マイコン制御 ヒーターデフロスト式			
	電源	電源仕様		三相 200V	単相 100V	単相 220V/240V
適用コンセント形式		接地形3極20A250V	接地形2極15A125V	接地形2極13A250V		
コンセント形状						
適用ブレーカー容量		20A	15A	15A		
電気特性	周波数	Hz	50/60			
	消費電力	冷却時	W	747	710	769
		霜取時	W	900	900	1089
	電流	冷却時	A	2.89	8.20	4.00
		霜取時	A	4.50	9.00	4.95
	最大電流	A	4.50	12.2	4.95	
運転時力率	-	0.75	0.87	0.88		
照明	LED照明		-			
	消費電力	W	-			
	電流	A	-			
放熱量		W	1300			
換気量		m ³ /h	960			
トップランナー制度区分			2F		-	
冷却内容積		L	200			
年間消費電力量	NC無	kWh/年	5643(達成率:101%)	5643(達成率:101%)	-	
	NC有	kWh/年	5078(達成率:112%)	5078(達成率:112%)	-	
その他			キャスターφ50			
付属品			排水蒸発装置			

ご注意

仕様及び外観については、改良の為予告なく変更することがあります。

1F レジバック 掃除用流し Lixil S-21S



* 陶器寸法許容差はJIS A5207に準ずる。

S-21S

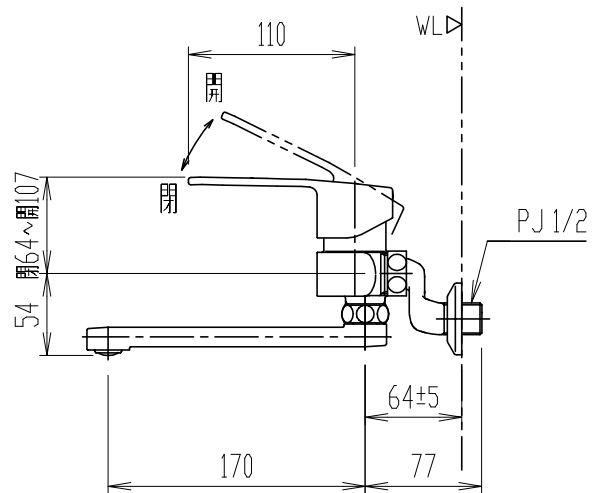
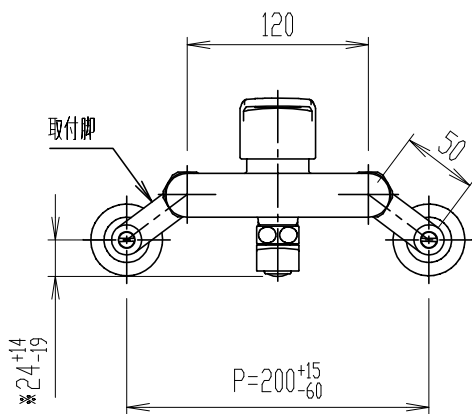
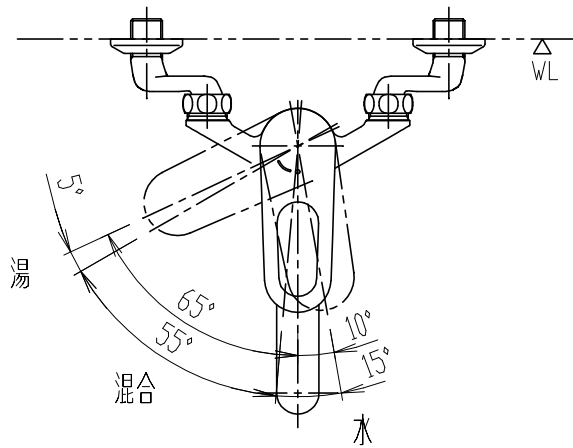
多目的流し

器具明細

品番	品名	数
S-21S	流し	1

縮尺	製図	浦野	検図	山本	備考
1:15	図番	XT-S21-0001C			
日付					
2013.04.12	株式会社 LIXIL				

1F レジバック 混合水栓 Lixil SF-WM 435 SY(170)



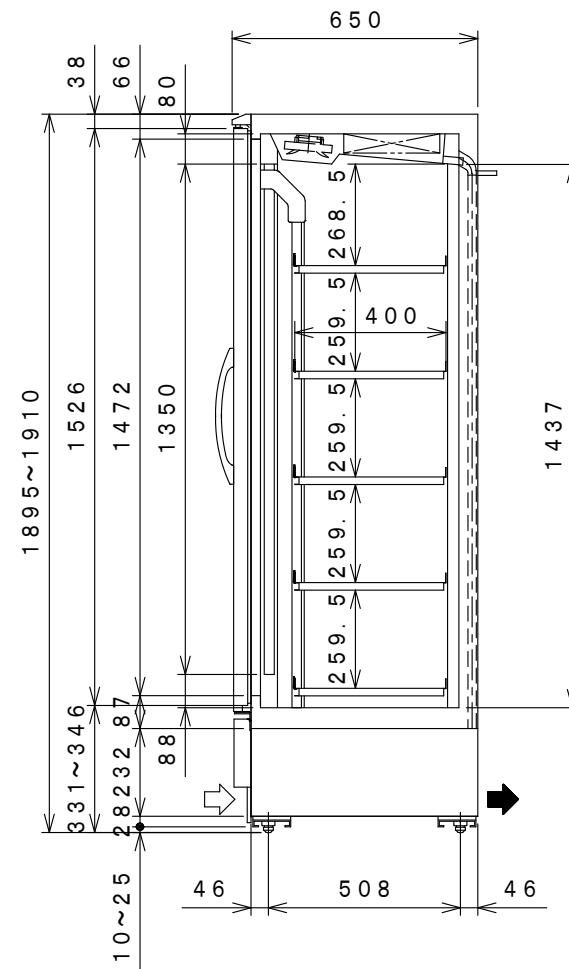
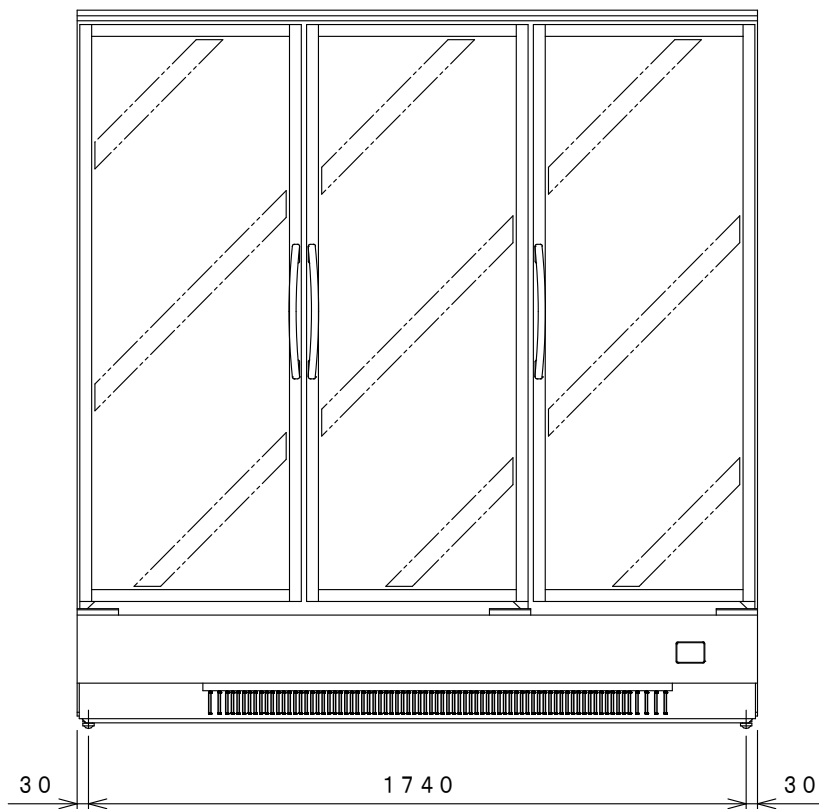
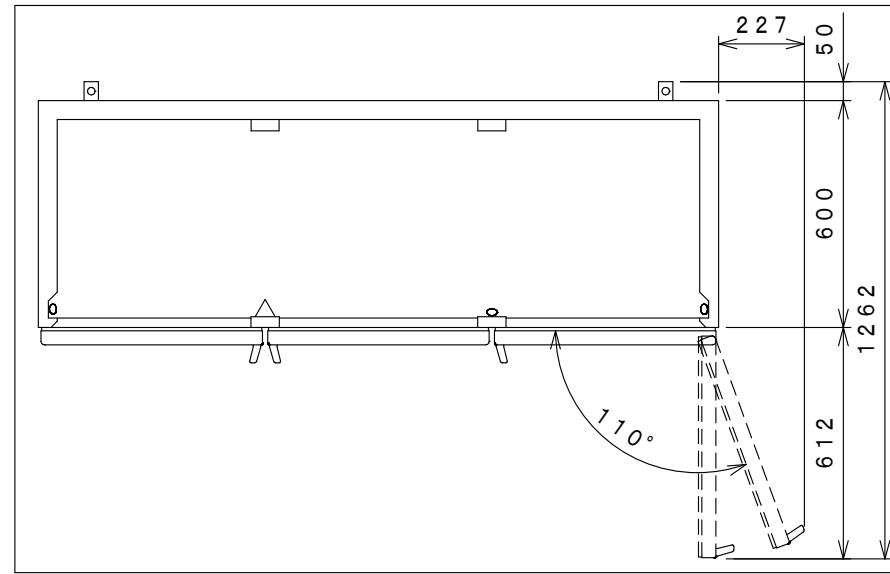
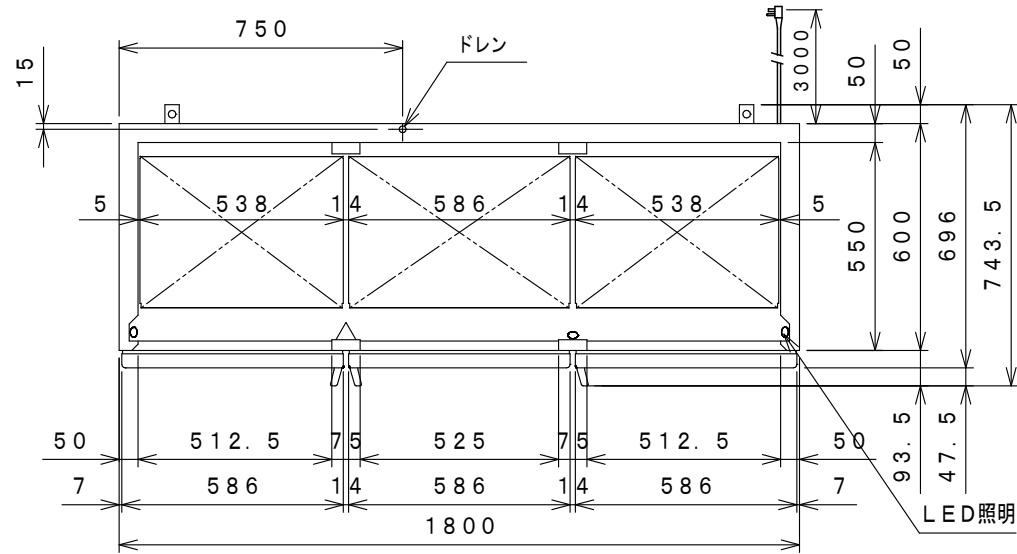
*印寸法は配管ピッチ(P)が最大~最小の場合を（標準寸法 最大 最小）で示しています。

- ・流量調節栓は取付脚に付いています。取替えの際は、取付脚ごと交換してください。
- ・節湯記号については、LIXILホームページを参照ください。

(http://inax.lixil.co.jp/eco/products_data/saving_energy/)

日付	2020.11.02	尺度	1:5	製図	内山	検図	磯崎	品番	SF-WM435SY(170)
図番備考	XK-SFWM435-0003B							品名	シングルレバー混合水栓(13)
								株式会社 LIXIL	

2F リーチインショーケース フクシマガリレイ MRS-180GWS(T)R1 (外装:木目調)

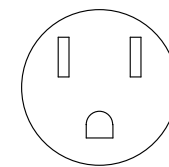


品名	リーチインショーケース (冷凍機内蔵型)		
機種名	MRS-180GWSR1		
寸法	外形 (mm) (幅×奥行×高さ)	1800×650×1900	
	内形 (mm) (幅×奥行×高さ)	1700×550×1437	
定格内容積 (L)	996		
冷却内容積 (L)	1367		
製品質量 (kg)	235		
材質	外装	側面 カラー鋼板 正面 合金化亜鉛鉄板アクリル樹脂焼付塗装、カラー鋼板 天・背面 亜鉛鉄板 化粧パネル 合金化亜鉛鉄板アクリル樹脂焼付塗装	
	内装	カラー鋼板	
質	扉	アルミ枠防露ヒーター付 二重ガラス扉 3枚	
	断熱材	硬質発泡ポリウレタン	
	自在棚	棚板 合金化亜鉛鉄板アクリル樹脂焼付塗装	
照明	LED照明×3		
冷却性能 (無負荷、周囲温度30℃)	-1~10℃		
冷却装置	圧縮機公称出力	左側 175W 右側 350W	
	冷媒制御方法	キャピラリーチューブ	
	凝縮器	フィンチューブ強制空冷式	
	凝縮器風量	6.5m ³ /min	
	冷却器	フィンチューブ冷気強制循環式	
	冷媒	左側 R134a 右側 R448A	
	温度制御	マイコン制御 デジタル温度表示	
	霜取方式	マイコン制御 オフサイクルデフロスト	
電源設備	電源 (50/60Hz)	単相 100V	
	許容電圧範囲	90~110V	
	適用コンセント形式	接地型 2極 15A 125V	
	適用ブレーカー容量	15A	
電気特性	冷却時 (50/60Hz)	運転電流 (A)	9.5/9.9
		始動電流 (A)	21.6/21.1
		消費電力 (W)	885/960
	霜取時 (50/60Hz)	力率 (%)	93/97
		運転電流 (A)	4.9
		消費電力 (W)	485
年間消費電力量 (kwh/年)	2032		
使用周囲温度 (℃)	5~35		
放熱量	1400/1660W		
付属品	棚板 15枚、アジャストボルト		

- 仕様・外観につきましては改良の為予告なく変更することがあります。
- 年間消費電力量は、JIS B 8631-2 (2011年版) で決められた測定方法と計算方法において得られた値を表示しております。
- 消費電力量は、付加機能 (オプション) のない標準品により表示しております。付加機能 (オプション) を追加した製品は、消費電力量が増加する場合があります。

⇨ 吸込
⇩ 吹出

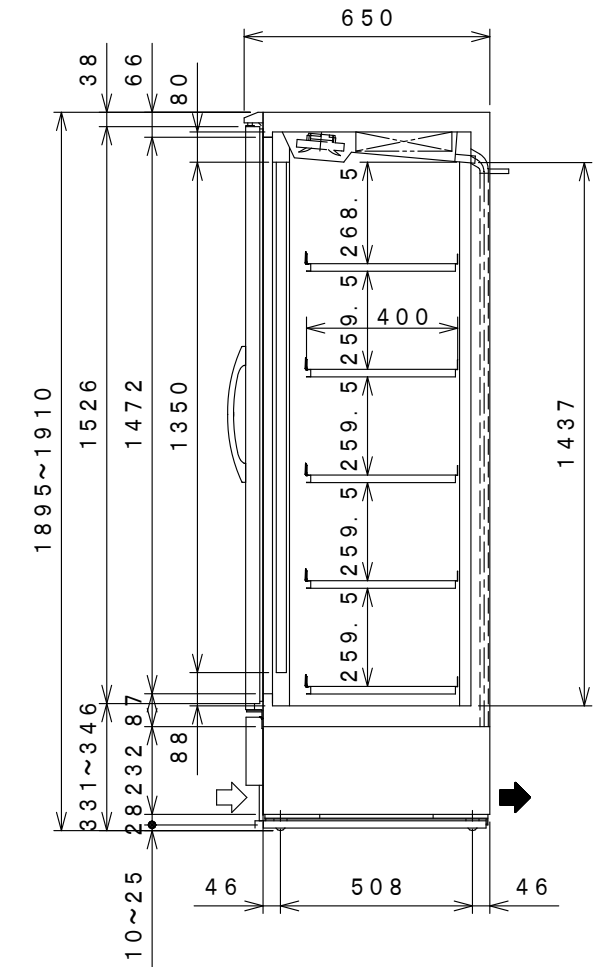
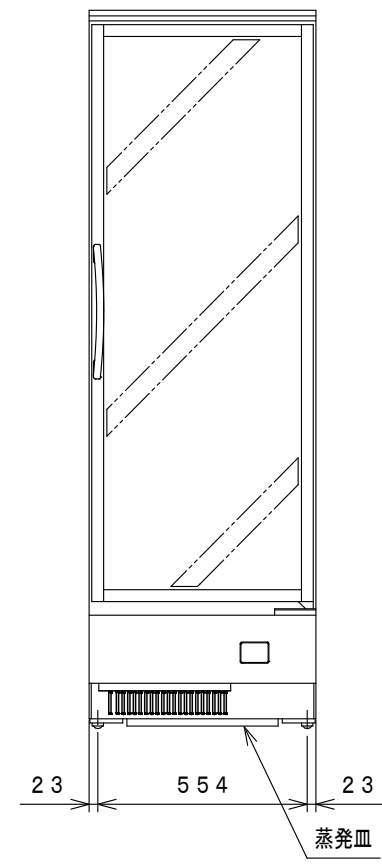
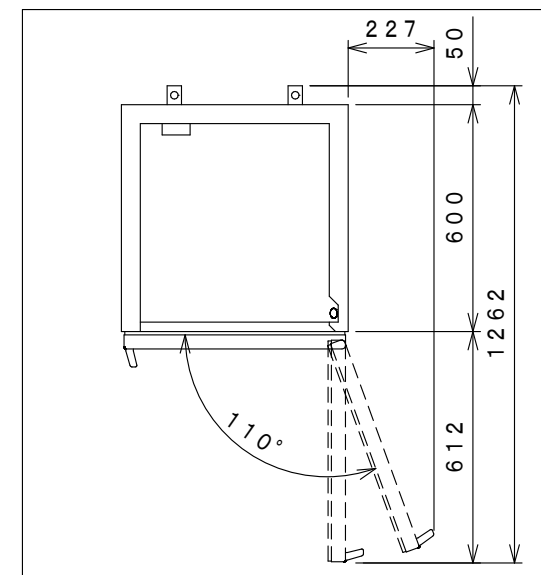
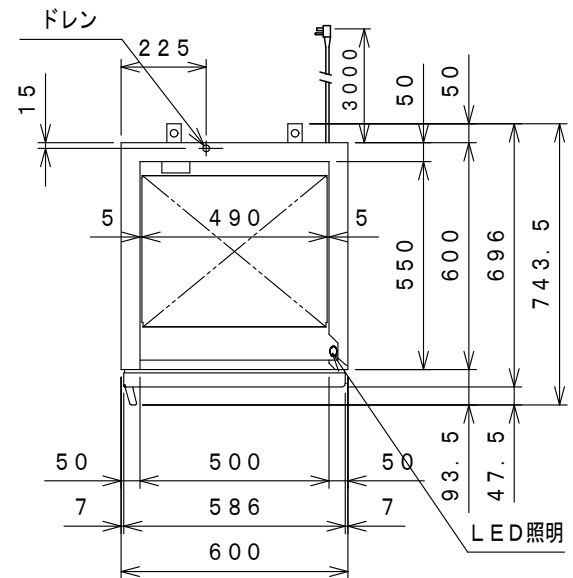
コンセント形状



電源コンセントは必ず
接地極付を使用すること

殿		整理No.
日付 2023・02・20	1/20	図面番号

2F リーチインショーケース フクシマガリレイ MRS-060GWS(T)R1 (外装:木目調)



品名	リーチインショーケース (冷凍機内蔵型)		
機種名	MRS-060GWSR1		
寸法	外形 (mm) (幅×奥行×高さ)	600×650×1900	
	内形 (mm) (幅×奥行×高さ)	500×550×1437	
定格内容積 (L)	283		
冷却内容積 (L)	398		
製品質量 (kg)	110		
材質	外装	側面 カラー鋼板 正面 合金化亜鉛鉄板アクリル樹脂焼付塗装、カラー鋼板 天・背面 亜鉛鉄板 化粧パネル 合金化亜鉛鉄板アクリル樹脂焼付塗装	
	内装	カラー鋼板	
	扉	アルミ枠防露ヒーター付 二重ガラス扉 1枚	
	断熱材 自在棚	硬質発泡ポリウレタン 棚板 合金化亜鉛鉄板アクリル樹脂焼付塗装	
照明	LED照明×1		
冷却性能 (無負荷、周囲温度30℃)	-1~10℃		
冷却装置	圧縮機公称出力	350W	
	冷媒制御方法	キャピラリーチューブ	
	凝縮器	フィンチューブ強制空冷式	
	凝縮器風量	6.5m ³ /min	
	冷却器	フィンチューブ冷気強制循環式	
	冷媒	R448A	
	温度制御 霜取方式	マイコン制御 デジタル温度表示 マイコン制御 オフサイクルデフロスト	
電源設備	電源 (50/60Hz)	単相100V	
	許容電圧範囲	90~110V	
	適用コンセント形式	接地型 2極 15A 125V	
	適用ブレーカー容量	15A	
電気特性	冷却時 (50/60Hz)	運転電流 (A)	5.1/5.2
		始動電流 (A)	20.0/23.0
		消費電力 (W)	475/510
	霜取時 (50/60Hz)	力率 (%)	93/98
		運転電流 (A) 消費電力 (W)	1.8 180
年間消費電力量 (kwh/年)	915		
使用周囲温度 (℃)	5~35		
放熱量	860/1010W		
付属品	棚板5枚、アジャストボルト、蒸発皿		

- 仕様・外観につきましては改良の予告なく変更することがあります。
- 年間消費電力量は、JIS B 8631-2 (2011年版) で決められた測定方法と計算方法において得られた値を表示しております。
- 消費電力量は、付加機能 (オプション) のない標準品により表示しております。付加機能 (オプション) を追加した製品は、消費電力量が増加する場合があります。

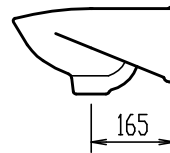
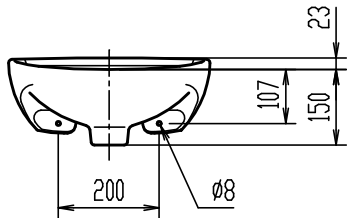
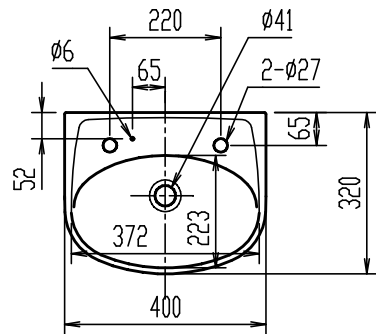
コンセント形状

電源コンセントは必ず
接地極付を使用すること

⇨ 吸込
⇨ 吹出

殿		整理No.
日付2023・02・20	1/20	図面番号

2F レジ・フード提供カウンター 手洗器「LIXIL L-15」



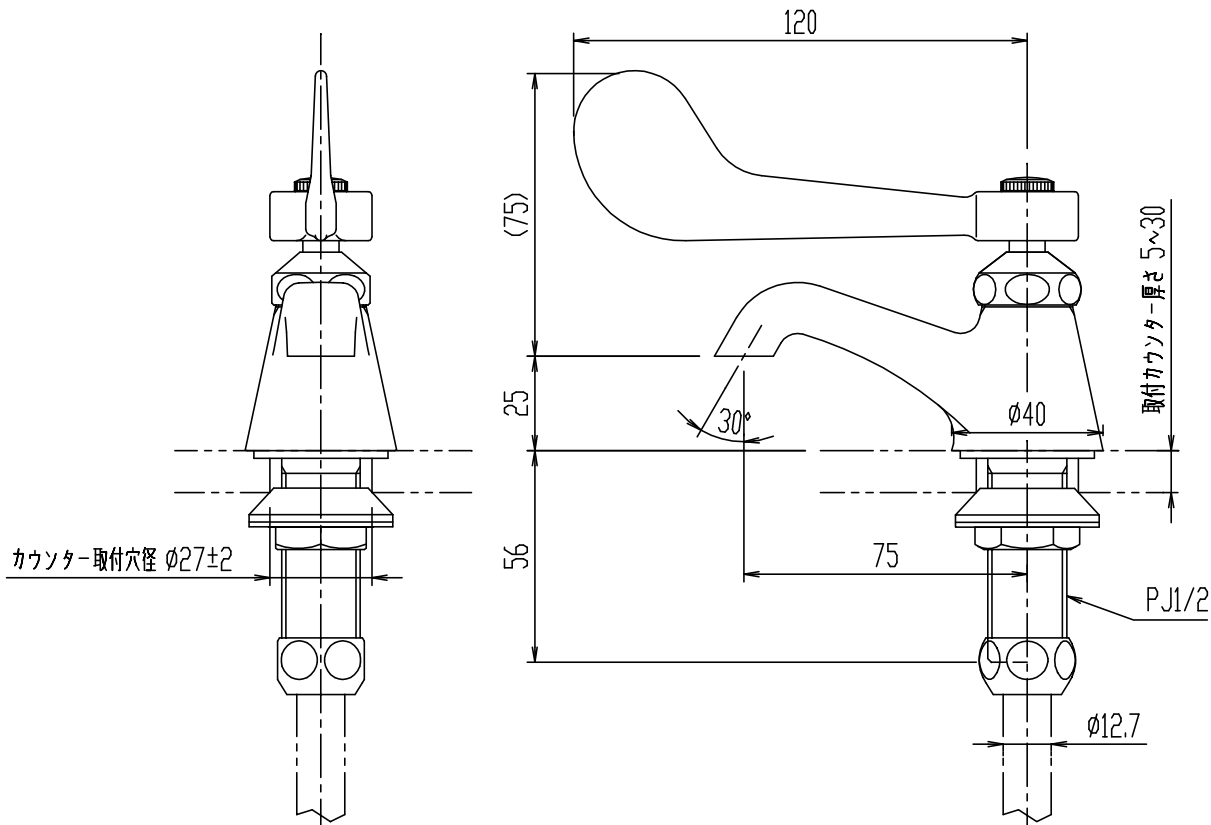
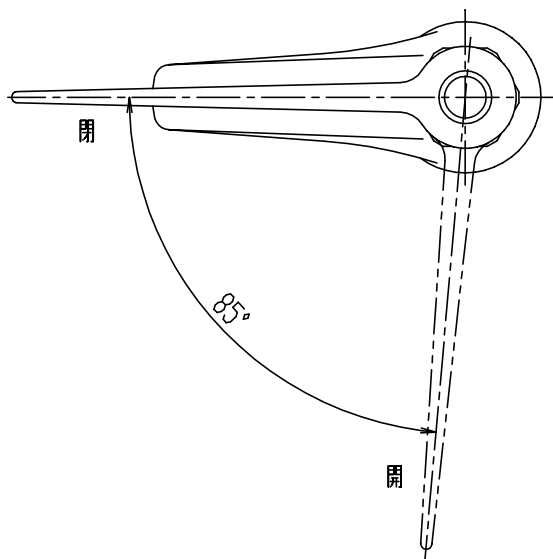
* 陶器寸法許容差はJIS A5207に準ずる。

L-15G
平付大形手洗器

器具明細			容量 2.5L
品番	品名	数	
L-15G	手洗器	1	

縮尺	製図	浦野	検図	山本	備考
1:15	図番	XT-L15-0002B			
日付					
2013.03.29	株式会社 LIXIL				

2F レジ・フード提供カウンター 水栓 Lixil LF-1Z-U



- ・カウンター穴あけ寸法は、 $\phi 27 \pm 2$ で行って下さい。
- ・(レバーハンドル、固定コマ)

日付	2017.03.22	尺度	1:2	製図	宮本	検図	池川	品番	LF-1Z-U
図番	XK-LF1-0022E							品名	立水栓(13)
備考									株式会社 LIXIL